

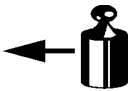

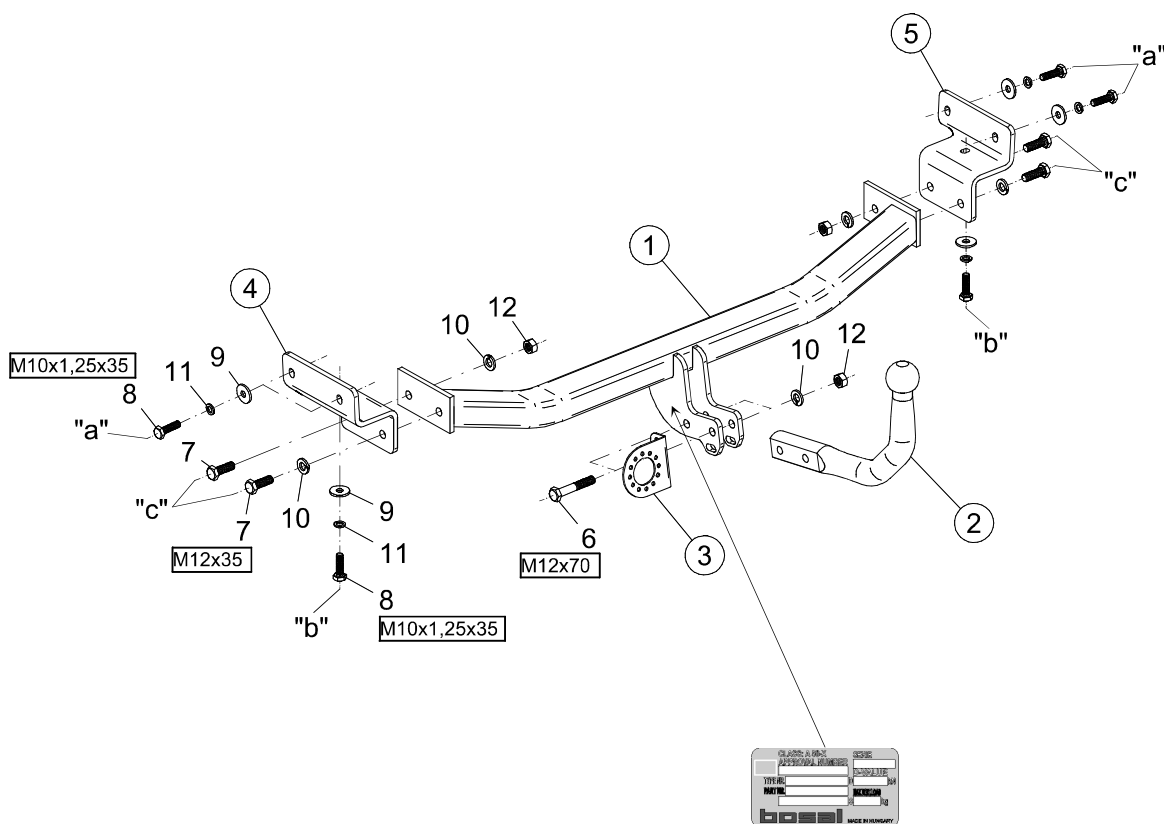
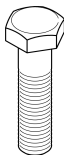





Montagehandleiding Fitting instruction Montageanleitung Description de montage Instrucciones de montaje Montagevejledning Monteringsvejledning Monteringshandledning Asennusohje Istruzioni di montaggio Návod k montáži Szerelési utasítás Порядок установки	<b>KIA Cee'd</b> <b>Hyundai i30HB / Arnejs HB</b>	 <b>EC 94/20</b>	 <b>1900 kg</b>	 <b>1500 kg</b>	 <b>75 kg</b>	<b>D</b> Waarde Value Wert Valeur Érték <b>8,3 kN</b>	<table border="1"> <tr> <td>NL</td><td>D</td><td>GB</td><td>N</td><td>SF</td><td>I</td><td>F</td> </tr> <tr> <td>E</td><td>DK</td><td>S</td><td>CZ</td><td>H</td><td>RU</td><td>PL</td> </tr> </table>	NL	D	GB	N	SF	I	F	E	DK	S	CZ	H	RU	PL
	NL	D	GB	N	SF	I	F														
E	DK	S	CZ	H	RU	PL															
<b>TYPE: 044091</b>	<b>e7 00-0073</b>	<b>© BOSAL</b>	<b>BAF31 issue: 18.10.2007</b>																		



- Raadpleeg uw dealer voor de max. massa die uw wagen mag trekken.
- Die maximale Anhängelast ihres Fahrzeuges können Sie im Fahrzeugschein oder im Benutzerhandbuch nachlesen.
- For the max. trailer weight of your car please refer to the owner's manual or your car homologation documents.
- Pour connaître le poids maxi remarquable pour votre voiture consulter la notice d'utilisation de votre voiture ou la carte grise.
- Consulte a su distribuidor sobre el peso máximo que puede remolcar su vehículo.
- Deres forhandler vil kunne oplyse Dem om den højst tilladte vægt efter Deres køretøj.
- Ta kontakt med forhandleren angående den maksimale vekt som bilen kan trekke.
- Se handboken eller registreringsbevis för max släpavgagnsvikt för din bil.
- Tarkista suurin sallittu vetopaino ajoneuvon ohjekirjasta tai rekisteriotteesta.
- Per conoscere il peso massimo rimorchiabile dalla propria autovettura, fare riferimento al manuale d'istruzione od ai documenti di omologazione della vettura stessa.
- Maximální přípustná hmotnost přívěsu pro Vaše vozidlo je uvedena v technickém průkazu nebo v uživatelské příručce.
- A maximális vontatható tömegegről győződjön meg a gépkocsi kezelési könyvből, vagy a gépkocsi típusbizonyítványából.
- Максимальную массу прицепа просим проверять в заводской книжке или по в типовом сертификате автомобиля.

Meegeleverde onderdelen Mitgelieferte Befestigungsteile Provided parts Materiel de fixation joint Список комплектующих	Piezas incluidas Medfølgende komponenter Vedlagt festemateriell Medföljande komponenter	Mukana tulevat osat Componenti forniti a corredo Dodané upevňovací díly Tartozékjegyzék
--	--	--

	6. 2x M12x70		10. 6x M12
	7. 4x M12x35		11. 6x M10
	8. 6x M10x1,25x35		
	9. 6x M10 (10,5x30x3)		12. 4x M12

### (CZ) 044091 Návod k montáži:

1. Podle přiloženého seznamu zkontrolovat jednotlivé součásti tažného zařízení. Pokud je to nezbytné, odstranit ze styčných bodů v zavazadlovém prostoru ochranný prostředek
2. Za účelem usnadnění montáže odstraňte zadní tlumič výfuku.
3. Odmontujte spodní plastovou krycí desku, a potom vyříznete části označené šedou barvou na přiložených obrázcích.
4. U modelů Hyundai i30/Arnejs ze spodní strany podvozkového trámu (na pravé i na levé straně) odstraňte po jednom kusu pryžových uzávěrů vedle svářeními šroubovými maticemi.
5. Volně připevněte boční plechy (4,5) k výběžkům podvozkového trámu v bodech s označením „a” a „b”, pomocí dodaných upevňovacích dílů na základě výkresu.
6. Volně připevněte korpus tažného háku (1) k bočním plechům v bodech s označením „c” pomocí dodaných upevňovacích dílů na základě výkresu.
7. Namontujte kouli tažného háku (2) a plech pro zachycení zástrček (3) na korpus tažného háku.
8. Upravte tažný hák do střední polohy, a potom utáhněte napevno všechny šrouby na základě uvedených kroutících momentů:

M12 (8.8)	79 Nm
M10x1,25	49 Nm
9. Namontujte zpátky na vozidlo všechny odstraněné součástky.
10. Po ujetí zhruba 1000 km dotáhnout všechny šrouby a matice na výše uvedené hodnoty točivého momentu.
11. Firma Bosal nenes zodpovědnost za jakoukoliv závadu na výrobku způsobenou nesprávným zacházením na straně uživatele nebo osoby za kterou je zodpovědný.
12. Montáž tažného zařízení smí být vykonané jen v odborné dílně.

$$\text{Formule ke zjištění D-hodnoty : } \frac{\text{zatížení přívěsem [kg]} \times \text{celková váha vozidla [kg]}}{\text{zatížení přívěsem [kg]} + \text{celková váha vozidla [kg]}} \times \frac{9,81}{1000} = D \text{ [kN]}$$

### (D) 044091 Anbauanweisung:

1. Die Anhängervorrichtung auspacken und die Befestigungsteile auf Vollständigkeit überprüfen. Im Bereich der Befestigungspunkte den Unterbodenschutz entfernen.
2. Wegen der leichteren Montierbarkeit den hinteren Auspufftopf abhängen.
3. Die untere Kunststoffverkleidungsplatte abmontieren, dann die auf der beigelegten Zeichnung grau gekennzeichneten Bereiche ausschneiden.
4. Im Falle eines Hyundai i30/Arnejs ist von der Unterseite des Fahrgestellrahmens jeweils 1 Gummistopfen (an der linken und rechten Seite) von der eingeschweißten Mutter zu entfernen.
5. Die Seitenplatten (4,5) lose an den Punkten „a” und „b” der Fahrgestellaufsätze befestigen, mit den beigelegten Verbindungselementen, der Zeichnung entsprechend.
6. Lose den Schlepphakenkörper (1) an den Punkten „c” der Seitenplatten befestigen, mit den beigelegten Verbindungselementen, der Zeichnung entsprechend.
7. Die Schleppkugel (2) und die Steckplatte (3) an den Schlepphakenkörper montieren.
8. Den Schlepphaken in der Mitte ausrichten, dann alle Schrauben festziehen:

M12 (8.8)	79 Nm
M10x1,25	49 Nm
9. Alle entfernten Teile wieder an das Auto zurückmontieren.
10. Nach ca. 1000 km die Bolzenverbindungen, wie angegeben, nachziehen.
11. Für einen Mangel am Produkt, der durch den Fahrzeughalter oder eine andere Person aufgrund unsachgemäßer Benutzung verursacht wurde, übernimmt Bosal keine Haftung. (art. 185 lid 2 N.B.W.)
12. Die Montierung des Schlepphakens darf ausschließlich durch eine Fachwerkstatt durchgeführt werden.

$$\text{Formel für D-Wert-Ermittlung : } \frac{\text{Anhängelast [kg]} \times \text{Kfz. Gesamtgewicht [kg]}}{\text{Anhängelast [kg]} + \text{Kfz. Gesamtgewicht [kg]}} \times \frac{9,81}{1000} = D \text{ [kN]}$$

### (DK) 044091 Montagevejledning:

1. Fjern de dele og monteringsmaterialer, der sidder på trækkrogen. Eventuelt kit på fastgørelsespunkterne fjernes.
2. For at kunne montere trækkrogen nemmere, tag det bagerste udstødningsdæk af.
3. Demonter det bagerste beskyttelsesdæksel af kunsstof og og sav de med grå markerede stykker ud.
4. Ved Hyundai i30/Arnejs skal (på højre og venstre side) en gummiprop hver fjernes fra chassissvangens underside ved siden af den svejsede møtrik
5. Fastgør løst sidepladerne (4,5) ind i chassissvangene ved punkterne „a” og „b” med de vedlagte bindeled ifølge tegningen.
6. Fastgør løst anhængertrækket (1) til sidepladerne ved punkterne „c” med de vedlagte bindeled ifølge tegningen.
7. Monter trækkuglen (2) og stikdåsepladen (3) på anhængertrækket.
8. Tilpas anhængerkrogen i mellemposition og spænd alle bolte fast.  
M12 (8.8) 79 Nm  
M10x1,25 49 Nm
9. Monter alt på plads som er fjernet før.
10. Det er nødvendigt at efterspænde møtrikkerne efter ca. 1000 km.
11. Bosal kan ikke gøres ansvarlig for mangler ved produktet, der er opstået som følge af skyld eller ukyndig anvendelse af brugeren eller en person, som han er ansvarlig for (§ 185, stk. 2 N.B.W. (hollandsk privatret)).

Formel til registrering af D-værdien :  $\frac{\text{Anhængerlast [kg]} \times \text{køretøjets totalvægt [kg]}}{\text{Anhængerlast [kg]} + \text{køretøjets totalvægt [kg]}} \times \frac{9,81}{1000} = D \text{ [kN]}$

### (E) 044091 Instrucciones de montaje:

1. Sacar las piezas y el material de sujeción incluidos en el gancho de remolque. Si procede, retirar el pegamento existente en los puntos de sujeción.
2. Para facilitar la mejor instalación descuelgue la caja del tubo de escape posterior.
3. Desmante la lámina protectora sintética inferior, después recorte las partes señaladas con gris en las figuras adjuntas.
4. En el caso del Hyundai i30/Arnejs, hay que quitar 1-1 tapón de goma de la parte inferior de la barra del chasis (en la parte derecha e izquierda) del lado de la tuerca soldada.
5. Fije con laxitud las láminas laterales (4,5) a las prolongaciones del chasis en los puntos "a" y "b", con los elementos de enlace adjunto según muestra la figura.
6. Fije con laxitud al cuerpo del gancho de remolque (1) a las láminas laterales en los puntos "c", con los elementos de enlace adjunto según muestra la figura.
7. Monte la bola de remolque (2) y la lámina de soporte del enchufe (3) al cuerpo del gancho de remolque.
8. Ajuste a la posición central al gancho de remolque, después debe fijar bien todos los tornillos.  
M12 (8.8) 79 Nm  
M10x1,25 49 Nm
9. Restituya al auto todos los accesorios que quitó.
10. Cada 1000 km de uso es necesario comprobar las conexiones del perno (según los pares de apriete dados).
11. Bosal no asume responsabilidad de ningún tipo por defectos en el producto causados por o debidos a un uso imprudente, tanto por parte del usuario como de cualquier persona bajo su responsabilidad (art. 185, párrafo 2 N.B.W. (Código Civil Holandés)).
12. El montaje del gancho remolque puede ser efectuado solo por oficina profesional.

Fórmula para la determinación del valor D :  $\frac{\text{Carga de remolque [kg]} \times \text{Peso total del vehículo [kg]}}{\text{Carga de remolque [kg]} + \text{Peso total del vehículo [kg]}} \times \frac{9,81}{1000} = D \text{ [kN]}$

**(F) 044091 Description du montage:**

1. Séparer les différents éléments d'attelage. Enlever le mastic de protection autour des points de fixation.
2. Afin d'assurer le montage plus simple décrocher le tuyau d'échappement.
3. Démontez la plaque de recouvrement en plastique inférieure et découper les parties marquées en gris sur les dessins inclus.
4. Dans le cas de Hyundai i30/Arnejs, il faut enlever 1 bouchon en caoutchouc de la partie inférieure de la poutre du châssis (du côté droit et du côté gauche également) auprès de l'écrou soudé.
5. Fixer les plaques latérales (4,5) lâchement aux prolongements de châssis aux points „a” et „b” par les éléments de fixation livrés selon le dessin.
6. Fixer le corps de l'attelage (1) lâchement aux plaques latérales aux points „c”, par les éléments de fixation livrés selon le dessin.
7. Monter la boule de l'attelage (2) et la plaque de support fiche (3) sur le corps de l'attelage.
8. Régler l'attelage en position centrale et serrer toutes les vis fixes:  
M12 (8.8) 79 Nm  
M10x1,25 49 Nm
9. Remonter toutes les pièces enlevées sur la voiture.
10. Il est conseillé de vérifier le serrage de toute la boulonnerie après 1000 Km de traction.
11. Bosal décline toute responsabilité concernant des défauts éventuels de cet attelage qui seraient causés par une mauvaise utilisation. Seul l'utilisateur est responsable.
12. Le crochet de remorquage ne peut être monté que par un garage spécialisé.

Formule pour la détermination de la valeur D : 
$$\frac{\text{charge remorquée [kg]} \times \text{PTR [kg]}}{\text{charge remorquée [kg]} + \text{PTR [kg]}} \times \frac{9,81}{1000} = D \text{ [kN]}$$

**(SF) 044091 Asennusohjeet:**

1. Pura vetokoukku pakka us ja tarkista listasta, että kaikki asennuksessa tarvittavat osat löytyvät. Jos tarpeellista poista alustansuojaus kiinnityskohdista.
2. Helpomman asennettavuuden takia laske alas taimmainen pakoputkirumpu.
3. Pura alimmainen muovipeitelevy ja leikkaa siitä oheisilla kuvilla harmaalla värillä merkityt osat.
4. Hyundai i30/Arnejsin tapauksessa alustatangon alaosasta (vasemmalta ja oikealta sivulta) 1-1 kpl kumitolppa pitää poistaa hitsatun mutterin vierestä.
5. Kiinnitä sivulevyt (4,5) löysästi alustapidikkeisiin oheisilla sitomaelementeillä kuvan mukaisesti pisteistä ”a” ja ”b”.
6. Kiinnitä vetokoukku (1) löysästi sivulevyihin oheisilla sitomaelementeillä kuvan mukaisesti pisteistä ”c”.
7. Asenna vetokuula (2) ja pistokkeenpitolevy (3) vetokoukkuun.
8. Aseta vetokoukku keskiasentoon, ja sen jälkeen kiristä kaikki ruuvit.  
M12 (8.8) 79 Nm  
M10x1,25 49 Nm
9. Asenna kaikki poistetut osat paikalleen autoon.
10. Tuhannen kilometrin jälkeen kiristys tarkistettava.
11. Bosalia ei voida pitää vastuullisena aine- tai henkilövahingoista, jotka johtuvat väärästä asennuksesta tai väärästä käytöstä (artikla 185 kohta 2 NBW).
12. Vetokoukun saa asentaa vain ammattihoitopaja.

Kaava D-arvon laskentaa varten : 
$$\frac{\text{Ventokuorma [kg]} \times \text{ajoneuvon kok.paino [kg]}}{\text{Ventokuorma [kg]} + \text{ajoneuvon kok.paino [kg]}} \times \frac{9,81}{1000} = D \text{ [kN]}$$

### (GB) 044091 Fitting instructions:

1. Unpack the towing bracket and check its contents against the parts list. If necessary, remove the underseal from around the fitting points of the luggage compartment / frame members.
2. Disconnect the rear exhaust muffler for easier assembling.
3. Dismount the lower plastic cover plate, and then cut out the sections marked with grey in the enclosed figures.
4. In case of Hyundai i30/Arnejs 1 rubber plug has to be removed from the lower side of the frame member beside the welded nut in the right and left sides, respectively.
5. Loosely fix the sideplates (4, 5) to the frame extensions at points "a" and "b" with the attached bonding units in accordance with the drawing.
6. Loosely fix the towing hook body (1) to the sideplates at points "c" with the attached bonding units in accordance with the drawing.
7. Mount the ball (2) and the socket plate (3) onto the towing hook body.
8. Adjust the towing hook into mid-position, then tighten all the screws:

M12 (8.8)	79 Nm
M10x1,25	49 Nm
9. Remount all the removed parts onto the car.
10. After about 1000 km use, re-tighten the bolts and nuts to the specified torque.
11. Bosal cannot be held responsible for any defects in the product caused by fault or by any injudicious use whatever of the user or a person he is liable for. (sect. 185. art. 2 N.B.W.)
12. Only specialised services are authorised to install drawhooks.

$$\text{Formula for D-value : } \frac{\text{trailer load [kg]} \times \text{vehicle total weight [kg]}}{\text{trailer load [kg]} + \text{vehicle total weight [kg]}} \times \frac{9,81}{1000} = D \text{ [kN]}$$

### (H) 044091 Szerelési utasítás:

1. Csomagolja ki a vonóhorgot és a tartozékokat, majd vizsgálja át minden darabját. Ha szükséges, a rögzítő pontok területén a védőragasztót távolítsa el.
2. A könnyebb szerelhetőség érdekében akassza le a hátsó kipufogódobot.
3. Az alsó műanyag takarólemezt szerelje le, majd a mellékelt ábrákon szürkével jelzett részeket vágja ki.
4. A Hyundai i30/Arnejs esetében az alvázgerenda aljából (jobb-bal oldalon) el kell távolítani 1-1 gumidugót a behegesztett anya mellől.
5. Lazán rögzítse az oldallemezeket (4,5) az alváznyúlványokhoz az „a” és „b” pontokon, a mellékelt kötőelemekkel a rajz alapján.
6. Lazán rögzítse a vonóhorgotestet (1) az oldallemezekhez a „c” pontokon, a mellékelt kötőelemekkel a rajz alapján.
7. Szerelje a vonógömböt (2) és a dugaljtartó lemezt (3) a vonóhorgotestre.
8. Igazítsa középhezletbe a vonóhorgot, majd húzza fixre az összes csavart:

M12 (8.8)	79 Nm
M10x1,25	49 Nm
9. Szereljen vissza minden eltávolított alkatrészt az autóra.
10. Körülbelül 1000 vontatott kilométer után a vonóhorgó rögzítő csavarjainak feszességét ellenőrizni kell, és szükség esetén utánhúzni a megfelelő nyomatékkal.
11. A Bosal garanciát vállal, kivéve a nem rendeltetés szerinti használatból adódó hibákért. (art. 185 lid 2 N.B.W)
12. A vonóhorgó felszerelését kizárólag szakműhely végezheti.

$$\text{D-érték számítás : } \frac{\text{utánfutó össztömege [kg]} \times \text{gépkocsi össztömege [kg]}}{\text{utánfutó össztömege [kg]} + \text{gépkocsi össztömege [kg]}} \times \frac{9,81}{1000} = D \text{ [kN]}$$

### (I) 044091 Istruzioni di montaggio:

1. Aprire l'imballaggio della struttura di traino e controllare il contenuto a fronte dell'elenco componenti. Se necessario, rimuovere il mastice di protezione intorno ai punti di fissaggio.
2. Per un montaggio più facile staccare la marmitta posteriore.
3. Smontare la piastra di copertura inferiore di plastica, poi tagliare le parti segnate in grigio sulle figure allegate.
4. In caso della Hyundai i30/Arnejs, allontanare 1-1 tappo di gomma adiacente alla madre vite saldata in fondo della trave del telaio (su lati sinistro e destro).
5. Fissare senza stringere le piastre laterali (4, 5) alle appendici del telaio nei punti "a" e "b", con gli elementi di collegamento inclusi, in base al disegno.
6. Fissare senza stringere il blocco del gancio di traino (1) alle piastre laterali nei punti "c", con gli elementi di collegamento inclusi, in base al disegno.
7. Montare la sfera di traino (2) e la piastra della presa (3) al blocco del gancio di traino.
8. Regolare il gancio di traino in posizione centrale poi stringere tutti i bulloni:  
M12 (8.8) 79 Nm  
M10x1,25 49 Nm
9. Rimontare tutti i pezzi dell'automobile rimossi.
10. Verificare il serraggio di tutti i bulloni dopo i primi 1000 Km. di traino.
11. La Bosal declina ogni responsabilità per errato o imperfetto montaggio del dispositivo di traino, come pure per uso errato o improprio dello stesso.
12. L'installazione del gancio di traino deve essere effettuata esclusivamente da tecnici specializzati.

Formula per il rilevamento del valore D :  $\frac{\text{peso massimo [kg]} \times \text{peso totale vettura [kg]}}{\text{peso massimo [kg]} + \text{peso totale vettura [kg]}} \times \frac{9,81}{1000} = D \text{ [kN]}$

### (N) 044091 Monteringsveiledning:

1. Fjern vedlagte deler og festemateriell fra tilhengerfestet. Fjern eventuelt kitt som måtte befinne seg på festepunktene.
2. For lettere montering senk ned den bakerste eksospotten.
3. Demonter plastdekkplaten underfra og skjær út de delene som er markert med grå på de vedlagte bildene.
4. I tilfelle Hyundai i30/Arnejs skal det fjernes en gummipropp fra undersiden av chassisvingen (både på den høyre og den venstre siden) ved mutteren.
5. Fest sideplatene (4,5) løst til den ytre siden av chassisvingene ved punktene „a” og „b” ved hjelp av de vedlagte festeelementene i henhold til bildet.
6. Fest tilhengerfestet (1) løst til sideplatene ved punktene „c” ved hjelp av de vedlagte festelementene i henhold til bildet.
7. Monter kuledelen (2) og kontaktholderen (3) på tilhengerfestet.
8. Sett tilhengerfestet i riktig stilling i midten og trekk alle boltene godt til:  
M12 (8.8) 79 Nm  
M10x1,25 49 Nm
9. Sett alle demonterte delene tilbake på plass igjen.
10. Det er nødvendig å etterstramme boltforbindelsene etter ca. 1000 km (i henhold til de oppgitte tilstrammingsmomentene).
11. Bosal kan ikke stilles ansvarlig for noen mangel ved produktet som kan forårsakes av skjødesløs eller ukyndig bruk. Ansvar er brukerens eget (paragraf 185. ledd 2 i den nederlandske sivilrettslige lov boken).
12. Montering av tilhengerfestet skal alltid utføres på fagverksted.

Formel for D-verdi-beregningen :  $\frac{\text{Tilhengerlast [kg]} \times \text{bil-totalvekt [kg]}}{\text{Tilhengerlast [kg]} + \text{bil-totalvekt [kg]}} \times \frac{9,81}{1000} = D \text{ [kN]}$

#### (NL) 044091 Montagehandleiding:

1. Meegeleverde onderdelen en bevestigingsmaterialen van de trekhaak verwijderen. Eventueel aanwezige kit ter plaatse van de bevestigingspunten verwijderen.
2. Om de montage te vergemakkelijken moet de achterste uitlaatpot worden losgemaakt.
3. Demonteer de onderste kunststof afdekplaat, waarna de op de bijgaande afbeelding met grijs gemerkte delen kunnen worden uitgesneden.
4. Bij de Hyundai i30/Arnejs moeten uit de onderkant van de chassisbalk (rechts en links) beide rubberen dopjes bij de ingelaste moeren worden verwijderd.
5. Monteer de zijplaten (**4, 5**) handvast aan de chassisbalken op de punten „a” en „b”, met de meegeleverde bevestigingsmaterialen, aan de hand van de tekening.
6. Monteer de trekhaak (**1**) handvast aan de zijplaten op de punten „c”, met de meegeleverde bevestigingsmaterialen, aan de hand van de tekening.
7. Monteer de trek kogel (**2**) en de stekkerplaat (**3**) aan de trekhaak.
8. Plaats de trekhaak in het midden en haal alle bouten aan:  
M12 (8.8) 79 Nm  
M10x1,25 49 Nm
9. Monteer alle verwijderde onderdelen terug op de auto.
10. Het is noodzakelijk om na ca. 1000 km gebruik de boutverbindingen na te trekken (volgens gegeven aanhaalmomenten).
11. Bosal kan niet aansprakelijk worden gesteld voor enig gebrek in het product zoals veroorzaakt door de schuld of door welk onoordeelkundig gebruik ook van de gebruiker of een persoon voor wie hij aansprakelijk is (art. 185. lid 2 N.B.W.).
12. De montage van de trekhaak mag uitsluitend door een erkende garage uitgevoerd worden.

Formule t.b.v. bepaling van de D-waarde: 
$$\frac{\text{getrokken gewicht [kg]} \times \text{totaal gewicht voertuig [kg]}}{\text{getrokken gewicht [kg]} + \text{totaal gewicht voertuig [kg]}} \times \frac{9,81}{1000} = D \text{ [kN]}$$

#### (PL) 044091 Instrukcja montażu:

1. Należy rozpakować hak holowniczy i akcesoria i dokładnie sprawdzić każdą część. W okolicy punktów umocowania należy usunąć taśmę ochronną.
2. Dla ułatwienia montażu należy odhaczyć tylny tłumik gazów spalinowych.
3. Należy zdemontować spodnią plastikową płytę osłaniającą a następnie wyciąć części zaznaczone na rysunku kolorem szarym.
4. W przypadku Hyundai i30/Arnejs z dolnej strony belki podwozia (z prawej i lewej strony) należy usunąć korek gumowy znajdujący się obok przyspawanej nakrętki.
5. Płyty boczne (**4,5**) należy luźno zamontować do występów podwozia w punktach „a” i „b” na podstawie rysunku, za pomocą dołączonych do zestawu elementów mocujących.
6. Blok haka holowniczego (**1**) należy luźno zamontować do płyt bocznych w punktach „c” na podstawie rysunku, za pomocą dołączonych do zestawu elementów mocujących.
7. Zaczep kulisty (**2**) oraz płytę z gniazdem wtykowym (**3**) należy zamontować na bloku haka holowniczego.
8. Hak holowniczy należy ustawić w pozycji środkowej i dokręcić wszystkie śruby:  
M12 (8.8) 79 Nm  
M10x1,25 49 Nm
9. Należy zamontować z powrotem wszystkie części usunięte wcześniej.
10. Po zamontowaniu haka holowniczego i przebiegu około 1000 km należy sprawdzić wszystkie śruby mocujące i w razie potrzeby dokręcić odpowiednim momentem.
11. Bosal zapewnia gwarancję, za wyjątkiem uszkodzeń powstałych w wyniku nieprawidłowego użytkowania. (art.185 lid N.B.W.)
12. Montaż haka holowniczego może wykonać wyłącznie serwis autoryzowany.

Obliczanie wartości D: 
$$\frac{\text{całkowita masa przyczepy [kg]} \times \text{całkowita masa pojazdu [kg]}}{\text{całkowita masa przyczepy [kg]} + \text{całkowita masa pojazdu [kg]}} \times \frac{9,81}{1000} = D \text{ [kN]}$$

#### (RU) 044091 Указания по монтажу:

1. Распакуйте фаркоп и его принадлежности, а затем проверьте каждую деталь. Если нужно, то в точках фиксации удалите защитную наклейку;
2. С целью облегчения монтажа снимите заднюю выхлопную трубу.
3. Демонтируйте нижнюю пластмассовую прикрывающую пластину, после чего вырежьте части обозначенные на приложенных рисунках серым цветом.
4. В случае Hyundai i30/Arnejs необходимо удалить по дной резиновой пробке с левой и с правой стороны сваренной гайки.
5. Слегка прикрепите боковые пластины (4, 5) к выступам шасси в точках «а» и «b» с помощью приложенных крепежных элементов, на основе рисунка.
6. Слегка прикрепите фаркоп (1) к боковым пластинам в точках «с» с помощью приложенных крепежных элементов, на основе рисунка.
7. Прикрепите тяговый шарик (2) и пластину, держащую розетку (3) на фаркоп.
8. Установите фаркоп по центру, после этого затяните все винты до упора:  
M12 (8.8) 79 Nm  
M10x1,25 49 Nm
9. Установите обратно все снятые части на машину.
10. После пробега около 1000 км с использованием фаркопа нужно проверить затяжку всех винтов крепления фаркопа и, при необходимости, затянуть их установленным моментом затяжки;
11. Bosal даёт гарантию на фаркоп, кроме случаев, когда фаркоп использовали не по назначению (art. 185 lld 2 N.B.W);
12. Монтаж тягового крюка (фаркопа) разрешается производить исключительно специалистами и сервисами;

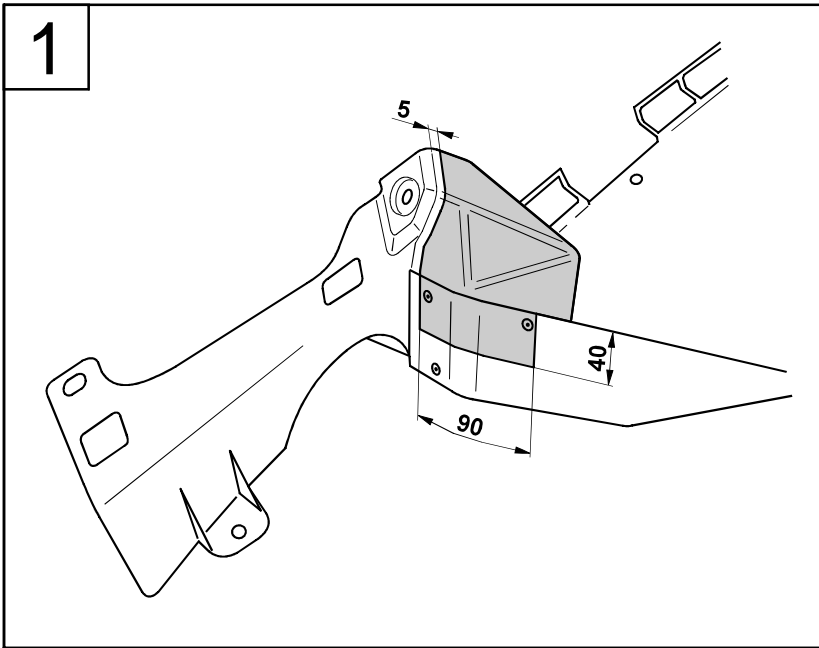
$$\text{Вычисление величины D: } \frac{\text{Общая масса прицепа [кг]} \times \text{Общая масса автомобиля [кг]} \times 9,81}{\text{Общая масса прицепа [кг]} + \text{Общая масса автомобиля [кг]}} \times \frac{1}{1000} = D \text{ [kN]}$$

#### (S) 044091 Monteringsinstruktion:

1. Packa upp monteringssetsen och kontrollera innehållet mot detaljbeskrivning. Om det behövs tag bort underredsmassa runt monteringspunkterna i bagageutrymmet och under bilen.
2. Häkta av den bakre ljuddämpare-trumman, till förmån för att monteringen skall gå lättare.
3. Montera av den undre syntetiska täcknings-skivan, sedan klippa ut dessa delar, som är markerade med gråa färgen på den bifogade teckningen.
4. I fall av Hyundai i30/Arnejs, du måste ta bort 1-1 gummiplugg, som finns bredvid den svetsade skruvmuttern (på högra sidan och på vänstra sidan), från den undre delen av underrede-bjälken.
5. Sätta fast – endast lösligt – sidoskivorna (4,5), på utsprångarna av underredet, vid punkterna „a” och „b”, med hjälp av dom bifogade bindelementerna, enligt teckningen.
6. Sätta fast – endast lösligt – kroppen av dragkroken (1), på sidoskivorna, vid punkterna „c”, med hjälp av dom bifogade bindelementerna, enligt teckningen.
7. Montera dragkulan (2), samt skivan, som behåller avläggaren (3), på kroppen av dragkroken.
8. Placera dragkroken i mellersta position, sedan skruva fast samtliga skruvarna:  
M12 (8.8) 79 Nm  
M10x1,25 49 Nm
9. Montera tillbaka samtliga beståndsdelar på fordonet, som togs bort.
10. Det är nödvändigt att dra åt bultarna igen efter ungefär 1000 km körning (enligt angivna momentangivelser).
11. Bosal kan inte ställas till ansvar för fel på produkten som orsakats av användaren eller genom omdömeslöst bruk av produkten av användaren eller en person som han bär ansvar för (art. 185, paragraf 2 i den nederländska civilrättsbalken).
12. Monteringen av dragkroken får utföras endast av fackverkstad.

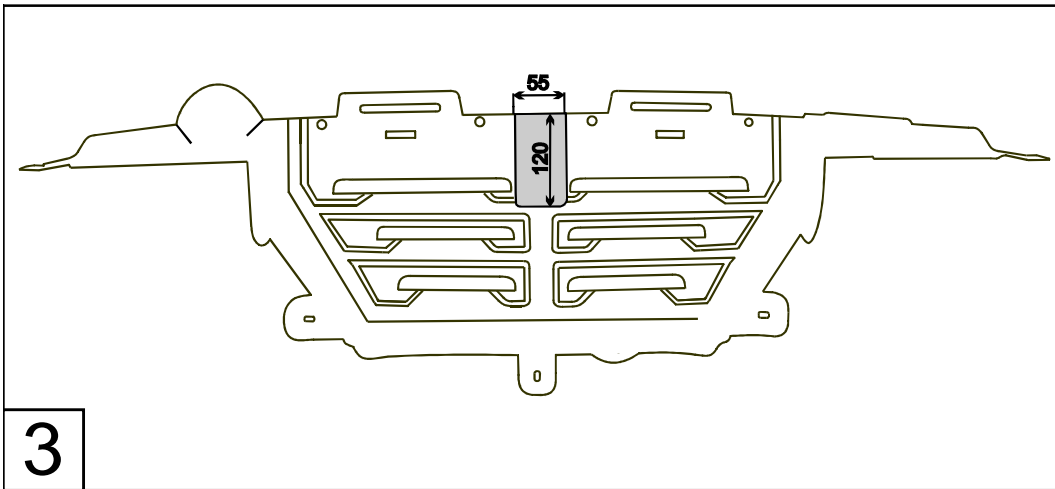
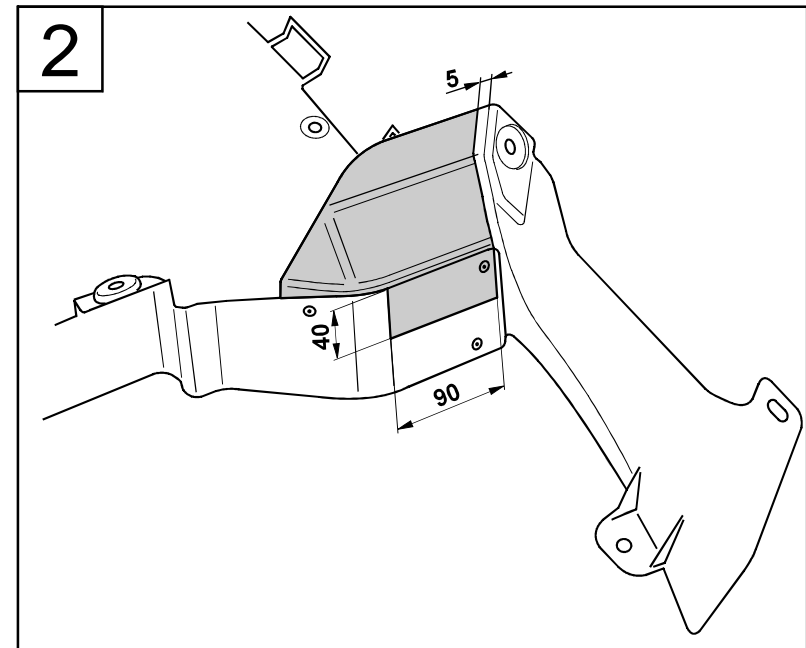
$$\text{Formel för fastställning av D-värdet: } \frac{\text{släpvagnslast [kg]} \times \text{bilens totalvikt [kg]}}{\text{släpvagnslast [kg]} + \text{bilens totalvikt [kg]}} \times \frac{9,81}{1000} = D \text{ [kN]}$$



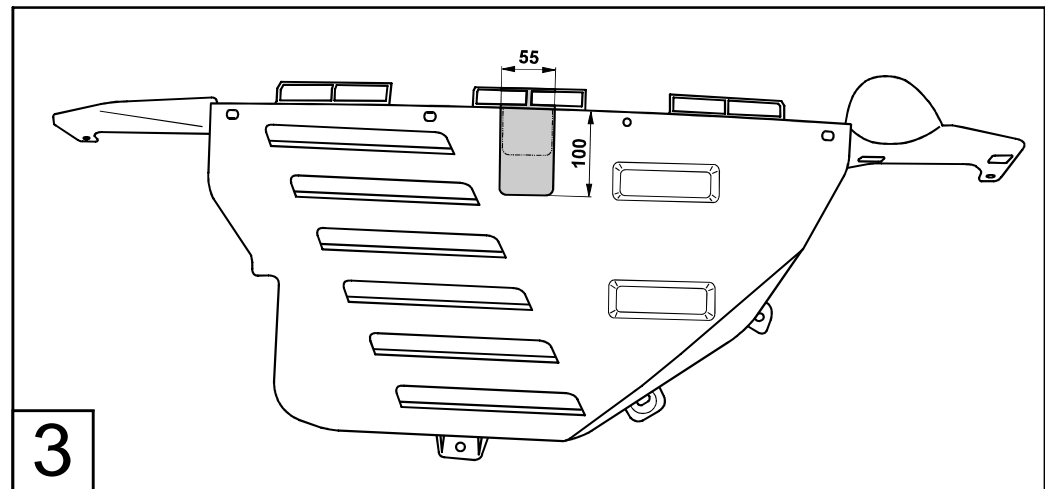


044-091

**bosal**



Hyundai i30/Arnejs



KIA Cee'd