


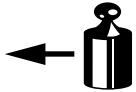

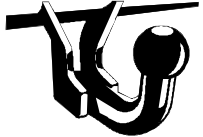
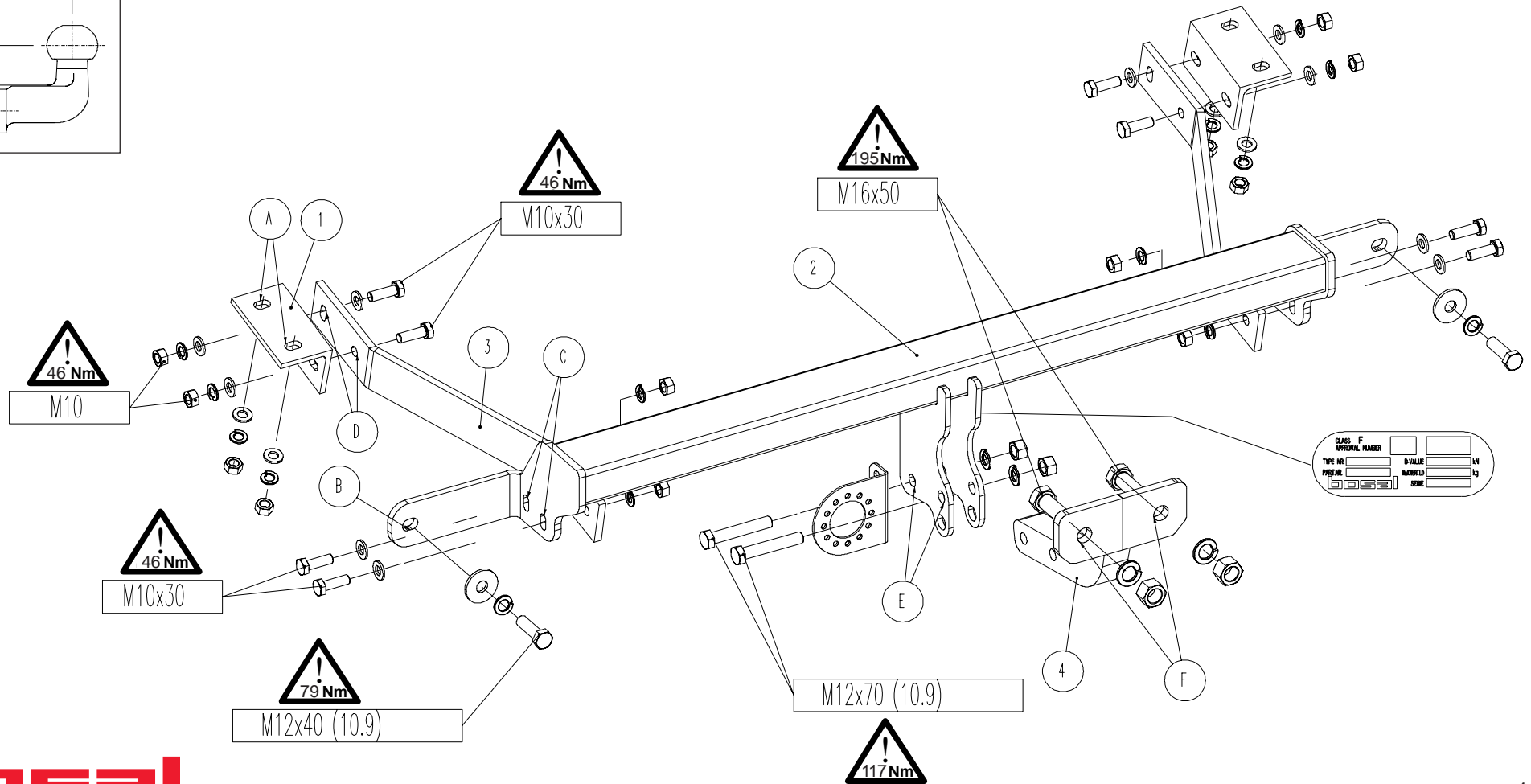
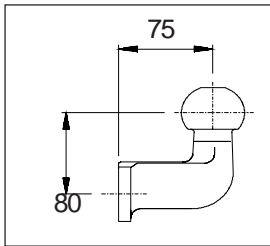

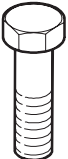









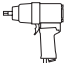
(NL) Montagehandleiding (D) Montageanleitung (GB) Fitting instruction (F) Instruction de montage (E) Instrucciones de montaje (DK) Montagevejledning (N) Monteringsveiledning (S) Monteringshandledning (FIN) Asennusohje (I) Istruzioni di montaggio (CZ) Návod k montáži (PL) Instrukcja montażu (H) Szerelési utasítás	Partnr.: 044882 CITROEN BERLINGO II PEUGEOT PARTNER II <i>Lengte van de auto = 4380mm</i> <i>Length of the car = 4380mm</i> <i>Fahrzeuggesamtlänge = 4380mm</i> <i>Longueur de la voiture = 4380mm</i>  05/2008 →	 EC 94/20 e4 00-4113	 1986 kg	 1600 kg	 65 kg	D waarde value Wert valeur 8,69 kN	 (c) BOSAL Plant 34 Date: 22-06-2010 Rev. nr. 02



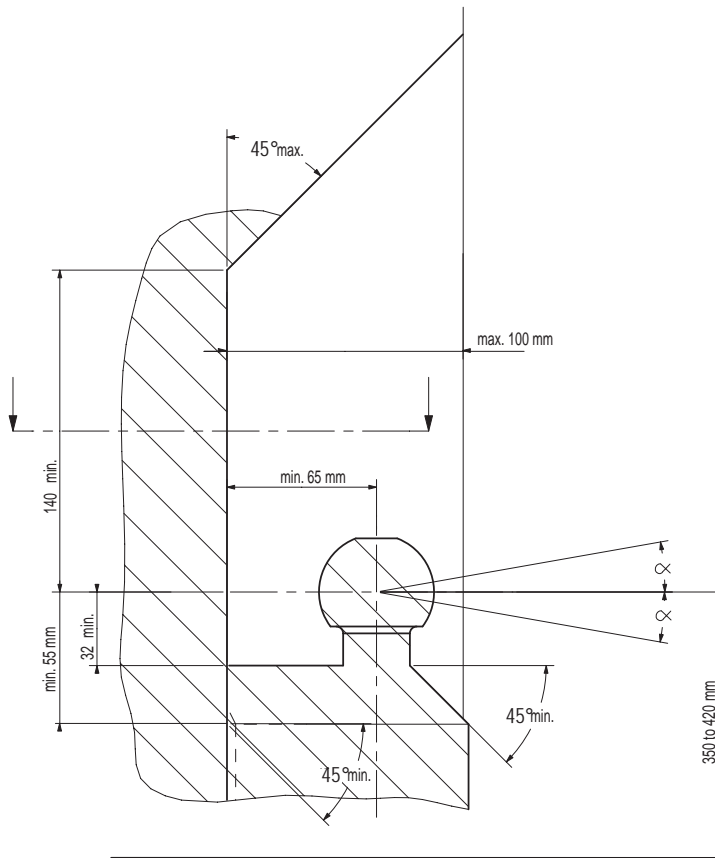
Meegeleverde onderdelen	Medfølgende komponenter	Componenti forniti a corredo
Mitgelieferte Befestigungsteile	Vedlagt festemateriell	Dodané upevňovací díly
Provided parts	Medföljande komponenter	Dostarczone części wymienn
Materiel de fixation joint	Mukana tulevat osat	Általunk biztosított alkatrészek
Piezas incluidas		

bolt	size	Quality	Quantity	Spanner 
	M10x30	8.8	8	17
	M12x40	10.9	2	19
	M12x70	10.9	2	19
	M16x50	8.8	2	24

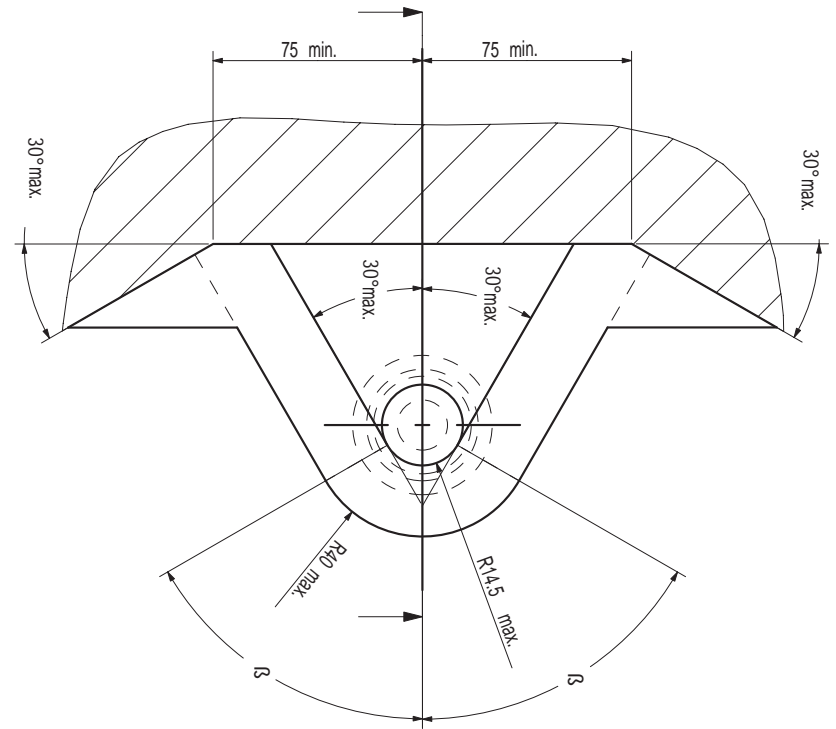
	12x M10 2x M12 2x M16		12x A10 4x A12 2x A16
	14x ø10,5		2x ø13

- (NL) De tussenruimte conform supplement VII, afbeelding 30 van de richtlijn 94/20/EG moet in acht worden genomen.
- (D) Der Freiraum nach Anhang VII, Abbildung 30 der Richtlinie 94/20/EG ist zu gewährleisten.
- (GB) The clearance specified in appendix VII, diagram 30 of guideline 94/20/EC must be guaranteed.
- (F) La zone de dégagement doit être garantie conformément à l'annexe VII, illustration 30 de la directive 94/20/CE.
- (E) Debe garantizarse el espacio libre, conforme al anexo VII, figura 30 de la directiva comunitaria CE/94/20.
- (DK) Frirommet skal overholdes iht. bilag VII, fig. 30 i direktiv 94/20/EU.
- (N) Frirommet etter tillegg VII, figur 30 i direktiv 94/20/EEC skal overholdes.
- (S) Spelrummet enligt bilaga VII, figur 30 i riktlinje 94/20/EG skall garanteras.
- (FIN) Vapaa tila on taattava direktiivin 94/20/EY liitteessä VII, kuvan 30 mukaisesti.
- (I) Deve essere garantito lo spazio libero secondo l'allegato VII, figura 30 della direttiva 94/20/CE.
- (CZ) Volný prostor ve smyslu Přílohy VII, obr. 30 Směrnice č. 94/20/ES musí být zaručen.
- (PL) Należy zagwarantować wolną wysokość określoną na rysunku nr 30 dyrektywy 94/20/WE zawartej w załączniku nr VII.
- (H) A 94/20/EK irányelv VII. mellékletében, a 30. ábrán a vonógömb elhelyezése számára előírt szabad tér-adatokat biztosítani kell.



(NL) bij toelaatbaar totaal gewicht van het voertuig
 (D) bei zulässigem Gesamtgewicht des Fahrzeuges
 (GB) at laden weight of the vehicle
 (F) pour poids total en charge autorisé du véhicule
 (E) con peso total autorizado del vehículo
 (DK) ved tilladt samlet vægt for køretøjet
 (N) ved kjørteøyets tillatte totalvekt
 (S) vid fordonets tillåtna totalvikt
 (FIN) ajoneuvon suurimalla sallitulla kokonaispainolla
 (I) per un peso complessivo ammesso del veicolo
 (CZ) při celkové přípustné hmotnosti vozidla
 (PL) w przypadku największej dozwolonej masy całkowitej
 (H) rakománnyal terheit járműsúly esetén.



- NL** Voor het rijden met aanhangwagens zijn de specificaties van de voertuigfabrikant m.b.t. aanhangwagengewicht en kogeldruk bindend. Raadpleeg uw dealer voor de max. massa die uw wagen mag trekken, hierbij mogen echter de specificaties van de trekhaak niet worden overschreden.

Formule t.b.v. bepaling van de D-waarde:

$$\frac{\text{max. aanhangwagengewicht (kg)} \times \text{max. voertuiggewicht (kg)} \times 9,81}{\text{max. aanhangwagengewicht (kg)} + \text{max. voertuiggewicht (kg)} \times 1000} = D \text{ (kN)}$$

De door de voertuigfabrikant standaard toegestane bevestigingspunten zijn aangehouden.

Nationale richtlijnen betreffende de montagegoedgekeuring moeten in acht worden genomen.

Deze montage- en gebruikshandleiding dient aan de voertuigdocumenten te worden toegevoegd.

Bosal kan niet aansprakelijk worden gesteld voor enig gebrek in het produkt zoals veroorzaakt door de schuld of door welk onoordeelkundig gebruik ook van de gebruiker of een persoon voor wie hij aansprakelijk is (art. 185, lid 2 N.B.W.).

Al onze producten worden gecontroleerd op compleetheid middels een weegcontrole systeem. Reclamaties met betrekking tot ontbrekende delen kunnen alleen geaccepteerd worden indien deze gewichtscntrole sticker kan worden getoond.

Het is noodzakelijk om na ca. 1000 km gebruik de boutverbindingen na te trekken (volgens gegeven aanhaalmomenten).

Bij gebruik van deze trekhaak dient men een EC goedgekeurde kogel te monteren welke voldoet aan een lengte van 75mm, een hoogte van 80mm en aan de minimale D-waarde vlg. pagina 1.

- D** Für den Fahrbetrieb sind die Angaben des Fahrzeugherstellers bzgl. Anhängelast und Stützlast maßgebend. Bei dem auf Seite 1 genannten Gesamtgewicht und der Anhängelast handelt es sich um Beispiele. Die maximale Anhängelast ihres Fahrzeuges können Sie im Fahrzeugschein oder im Benutzerhandbuch nachlesen, die Werte der Anhängervorrichtung dürfen nicht überschritten werden.

Formel für D-Wert Ermittlung:

$$\frac{\text{Max. Anhängelast (kg)} \times \text{Zul. Kfz.-Gesamtgewicht (kg)} \times 9,81}{\text{Max. Anhängelast (kg)} + \text{Zul. Kfz.-Gesamtgewicht (kg)} \times 1000} = D \text{ (kN)}$$

Die vom Fahrzeughersteller serienmäßig genehmigten Befestigungspunkte sind eingehalten.

Nationale Richtlinien über die Anbauabnahmen sind zu beachten.

Diese Montage- und Betriebsanleitung ist den Kfz.-Papieren beizufügen.

Für einen Mangel am Produkt, der durch den Fahrzeughalter oder eine andere Person aufgrund unsachgemäßer Benutzung verursacht wurde, übernimmt Bosal keine Haftung. (art. 185 lid 2 N.B.W.)

Bei der Auslieferung wird jedes unserer Produkte mit einem Gewichtskontrollsystem überprüft. Im Falle fehlender Teile können wir der Bitte nach Nachlieferung nur entsprechen, wenn auch der Aufkleber, der die Gewichtskontrolle bestätigt, mit eingesandt wird.

Nach ca. 1000 km die Bolzenverbindingen, wie angegeben, nachziehen.

Beim Gebrauch dieser Anhängervorrichtung muss eine mit EC-Genehmigung versehene Kugel montiert werden, deren Länge 75 mm, deren Höhe 80 mm beträgt und die über einen mindest D-Wert verfügt, wie auf Seite 1 beschrieben.

- GB** The vehicle manufacturer's specifications regarding trailer load and nose weight are decisive for driving.

For the max. trailer weight of your car please refer to the owner's manual or your car homologation documents, the values specified for the towing hitch must not be exceeded.

Formula for D-Value:

$$\frac{\text{Max. trailerweight (kg)} \times \text{Max. permissible weight towing vehicle (kg)} \times 9,81}{\text{Max. trailerweight (kg)} + \text{Max. permissible weight towing vehicle (kg)} \times 1000} = D \text{ (kN)}$$

The fixing points specified as standard must be observed.

National guidelines concerning official approval of accessories must be observed.

These installation and operating instructions must be enclosed with the vehicle papers.

Bosal cannot be held responsible for any defects in the product caused by fault or by any injudicious use whatever of the user or a person he is liable for. (sect. 185, art. 2 N.B.W.)

All our products are controlled upon dispatch with a weight control system. In the case of missing parts we can only accept a request of replacement with the weight control sticker.

After about 1000 km use, re-tighten the bolts and nuts to the specified torque.

When using this towbar you have to mount an EC approved ball with a length of 75mm, a height of 80mm and with a minimum D value as mentioned on page 1.

- F** Les instructions du producteur concernant le chargement de la remorque et le poids sur la boule sont applicables du point de vue des caractéristiques de circulation. Voir le poids maximum de la remorque tractable par la voiture dans le manuel ou dans le permis de type de la voiture; les valeurs définies pour l'attelage ne doivent pas être dépassées.

Formule pour le calcul de la valeur D:

$$\frac{\text{Poids max. de remorque (kg)} \times \text{Max. poids permissible du véhicule tracteur (kg)} \times 9,81}{\text{Poids max. de remorque (kg)} + \text{Max. poids permissible du véhicule tracteur (kg)} \times 1000} = D \text{ (kN)}$$

Les points de fixations définis comme homologués doivent être observés.

Les recommandations nationales concernant l'approbation officielle des accessoires doivent être prises en considération.

Ces instructions de montage et d'opération doivent être jointes aux documents du véhicule.

Bosal décline toute responsabilité concernant des défauts éventuels de cet attelage qui seraient causés par une mauvaise utilisation. Seul l'utilisateur est responsable.

Lors de la livraison, nous contrôlons tous nos produits par pesage de l'attelage. Dans le cas de pièce manquante, nous ne pouvons accepter une demande de supplément qu'avec l'étiquette certifiant le contrôle du poids.

Il est conseillé de vérifier le serrage de toute la boulonnerie après 1000 Km de traction.

Dans le cas de l'utilisation de cette attelage, il faut monter une boule d'attelage approuvée CE, à une longueur de 75 mm, à une hauteur de 80 mm et à une valeur D minimale indiquée à la page 1.

E En movimiento es necesario cumplir la reglamentación indicada por el fabricante del vehículo, referente a la carga del coche de remolque que puede remolcar el vehículo, se puede ver en el manual o en la licencia del automóvil; el valor prescrito referente al gancho de remolque no se debe superar.

Fórmula para el cálculo del valor D:

$$\frac{\text{Peso máximo del coche del remolque (Kg)} \times \text{Peso máximo permitido del vehículo remolcador (Kg)}}{\text{Peso máximo del coche del remolque (Kg)} + \text{Peso máximo permitido del vehículo remolcador (Kg)}} \times \frac{9,81}{1000} = D \text{ (kN)}$$

Hay que tener en cuenta las prescripciones de los puntos de fijación estandarizado determinado.

Hay que tener en cuenta las directivas nacionales referentes a la autorización oficial de los accesorios.

A las instrucciones de instalación y de funcionamiento hay que adjuntarlo a los papeles del vehículo.

Bosal no asume responsabilidad de ningún tipo por defectos en el producto causados por o debidos a un uso imprudente, tanto por parte del usuario como de cualquier persona bajo su responsabilidad (art. 185, párrafo 2 N.B.W. (Código Civil Holandés)).

En el transporte controlamos todos nuestros productos en un sistema de control de peso. En el caso de accesorios faltantes el pedido referente a su reemplazo sólo lo podemos aceptar conjunto con la presentación de la etiqueta adhesiva certificante del control de peso.

Cada 1000 km de uso es necesario comprobar las conexiones del perno (según los pares de apriete dados).

En el caso de utilizar esta palanca de remolque tiene que montar una bola de remolque que tenga permiso EC, de 75 mm de largo, 80 mm de alto y con un mínimo del valor D que aparece en la página 1.

DK For kørsel med anhænger gælder fabrikkens forskrifter vedr. belastning af vognen og vægten af anhængerens. Se fabrikkens vejledning for den højst tilladte vægt af anhængerens; de angivne værdier for trækkrogen må ikke overskrides.

Formel for beregning af D-værdien:

$$\frac{\text{Max. anhængervægt (kg)} \times \text{max. tilladte vægt af trækkøretøjet (kg)}}{\text{Max. anhængervægt (kg)} + \text{max. tilladte vægt af trækkøretøjet (kg)}} \times \frac{9,81}{1000} = D \text{ (kN)}$$

De som standard angivne fastgørelsespunkter skal overholdes.

De officielle nationale retningslinier vedr. tilladelser skal overholdes.

Disse monterings- og driftsinstruktioner skal vedlægges køretøjets officielle dokumenter.

Bosal kan ikke gøres ansvarlig for mangler ved produktet, der er opstået som følge af skyld eller ukyndig anvendelse af brugeren eller en person, som han er ansvarlig for (§ 185, stk. 2 N.B.W. (hollandsk privatret)).

Ved levering kontrollerer vi alle vores produkter med vægtkontrolsystem. Rekvirering af manglende reservedele kan kun accepteres ved fremvisning af kontrolbilletten fra vægtkontrolsystemet.

Det er nødvendigt at efterspænde møtrikkerne efter ca. 1000 km.

Brug af dette anhængertræk er kun tilladt ved montage af en EU-godkendt 75mm lang og 80mm høj trækkrog med en minimum D-værdi, som angivet på side 1.

N Kjøretøfabrikantens spesifikasjoner om tilhengerlast og kuletrykket er avgjørende for kjøreegenskapene. Du kan finne informasjon om bilens maksimal tilhengervekt i bilens håndbok eller vognkort, verdi ene angitt for tilhengerfestet skal allikevel ikke overskrides.

Formel for D-verdien:

$$\frac{\text{Maks tilhengervekt (kg)} \times \text{Maks. tillatt vekt for slepebilen (kg)}}{\text{Maks tilhengervekt (kg)} + \text{Maks. tillatt vekt for slepebilen (kg)}} \times \frac{9,81}{1000} = D \text{ (kN)}$$

Det skal tas hensyn til festepunktene angitt som standard.

Det skal tas hensyn til nasjonale retningslinjer som gjelder offisiell godkjenning av tilbehør.

Disse monterings- og driftsveiledninger skal vedlegges kjøretøyets dokumentasjon.

Bosal kan ikke stilles ansvarlig for noen mangel ved produktet som kan forårsakes av skjødesløs eller ukyndig bruk. Ansvar er brukerens eget (paragraf 185, ledd 2 i den nederlandske sivilrettslige lov boken).

Ved transporten er alle våre produkter kontrollert ved hjelp av vektkontroll-systemet. I tilfelle manglende bestanddeler er erstatningen bare mulig ved framvisning av etiketten som attesterer vektkontrollen.

Det er nødvendig å etterstramme alle bolter etter ca. 1000 km (i henhold til de oppgitte tiltrekningsmomentene).

Ved bruk av dette tilhengerfestet skal det monteres en EU-godkjent trekk-krok som er 75 mm lang, 80 mm høy og med D-verdi som nevnt på side 1.

S Föreskrifterna av fordonens tillverkare, angående belastningen av släpvagnen, och vikten av fordonen, är normgivande vid körningen. Den maximala vikten av släpvagnen, som fordonet har tillåtelse att dra, är befintlig i fordonets bruksanvisning, eller i bilens papper för släpvagn; dom föreskriven värden angående dragkroken får inte överträdas.

Formeln för D-värdens beräkningen:

$$\frac{\text{Max. vikt av släpvagnen (kg)} \times \text{Totalvikt av fordonet (kg)}}{\text{Max. vikt av släpvagnen (kg)} + \text{Totalvikt av fordonet (kg)}} \times \frac{9,81}{1000} = D \text{ (kN)}$$

Dom monteringspunkterna, som är föreskrivna som standard, måste bibehållas.

Dom nationala riktlinjerna, angående officiell tillåtelse av tillbehör, måste bibehållas.

Dessa monterings- och användningsinstruktioner måste bifogas i fordonens dokumenten.

Bosal kan inte ställas till ansvar för fel på produkten som orsakats av användaren eller genom omdömeslöst bruk av produkten av användaren eller en person som han bär ansvar för (art. 185, paragraf 2 i den nederländska civilrättsbalken).

Vid leveransen vi kontrollerar alla våra produkterna med användningen av ett viktkontroll-system. I fall av frånvarande beståndsdelarna, vi har endast råd till att acceptera önsknningar om ersättning, om du framvisar etiketten, som intyger förekomsten av viktkontrollen.

Det är nödvändigt att dra åt bultarna igen efter ungefär 1000 km körning (enligt angivna moment-angivelser).

I fall av du använder denna dragbalk, du måste montera en dragkula, som förfogar över en EK-tillåtelse, och dragkulan skall vara 75 mm lång, 80 mm hög, och den skall ha ett minimalt D-värdet, såsom det har blivit indikerat på sidan 1.

FIN Ajo-ominaisuusien näkökulmasta on noudatettava ajoneuvon tuottajan määräyksiä perävaunun rasiudesta ja hinaajan painoa koskien.
Katso auton hinaaman perävaunun enimmäispaino käsikirjassa tai auton malliluvassa; vetokoukkuja koskevia määriä ei saa ylittää.

Laskelma D-määrän määrittämiseen:

$$\frac{\text{Perävaunun enimmäispaino (kg)} \times \text{Hinaavan ajoneuvon luvattu enimmäispaino (kg)}}{\text{Perävaunun enimmäispaino (kg)} + \text{Hinaavan ajoneuvon luvattu enimmäispaino (kg)}} \times \frac{9,81}{1000} = D \text{ (kN)}$$

Standardina määritellyt kiinnityskohdat on noudatettava.

Lisävarusteiden virallisen luvan myöntämistä koskevat kansalliset direktiivit on noudatettava.

Nämä asennus ja huolto-ohjeet on liitettävä ajoneuvon asiakirjoihin.

Bosalia ei voida pitää vastuullisena aine- tai henkilövahingoista, jotka johtuvat väärästä asennuksesta tai väärästä käytöstä (artikla 185 kohta 2 NBW).

Toimituksen yhteydessä on kaikki tuotteemme tarkistettava painontarkistusjärjestelmällä. Osien puuttuessa korvauspyyntö otetaan vastaan vain painontarkistusta todistavan tarran esittämisen jälkeen.

Tuhannen kilometrin jälkeen kiristys tarkistettava.

Tätä vetokoukkuja käytettäessä on asennettava EY:n hyväksymä, 75 mm:n pituinen, 80 mm:n korkuinen vetokuula, jonka D-arvo on vähintään sivulla 1 mainittu arvo.

I Le specifiche fissate dal costruttore del veicolo in merito al carico massimo rimorchiabile ed al carico verticale sul gancio devono essere rispettate. Per il peso massimo rimorchiabile fare riferimento al documento di omologazione o al libretto d'uso e manutenzione del veicolo trainante, e comunque non può essere superiore al valore di prova (valore D, in kN) del dispositivo di traino.

Formula per il calcolo del valore D:

$$\frac{\text{peso massimo rimorchio (kg)} \times \text{peso massimo permesso veicolo rimorchiatore (kg)}}{\text{peso massimo rimorchio (kg)} + \text{peso massimo permesso veicolo rimorchiatore (kg)}} \times \frac{9,81}{1000} = D \text{ (kN)}$$

Le prescrizioni sui punti di fissaggio definiti dal costruttore del veicolo sono rispettate.

Le norme nazionali per l'omologazione dei dispositivi di traino montati sui veicoli debbono essere rispettate.

Le istruzioni di montaggio e di utilizzo del dispositivo di traino devono essere allegate ai documenti del veicolo.

La Bosal declina ogni responsabilità per errato o imperfetto montaggio del dispositivo di traino, come pure per uso errato o improprio dello stesso.

Tutti i nostri prodotti sono controllati al momento della spedizione con un sistema di controllo peso. In caso di parti mancanti si accettano richieste di sostituzione esclusivamente con l'etichetta di controllo peso.

Verificare il serraggio di tutti i bulloni dopo i primi 1000 Km. di traino.

Su questo gancio di traino occorre montare una sfera con omologazione europea (Dir. 94/20/ece) con una lunghezza di 75 mm., un'altezza di 80 mm. e con un valore "D" minimo come riportato a pag. 1.

CZ Předpisy výrobce vozidla jsou směrodatné z hlediska zatížení přívěsu a zatížení na kouli závěsného zařízení s připojeným přívěsem během jízdního provozu.
Maximální hmotnost přívěsu vašeho vozidla najdete v pokynech pro údržbu nebo v provozním povolení vašeho vozidla, hodnoty předepsané pro tažný hák se nesmí přesáhnout.

Vzorec pro výpočet hodnoty D:

$$\frac{\text{Max. hmotnost přívěsu (kg)} \times \text{Max. přípustná celková hmotnost vozidla (kg)}}{\text{Max. hmotnost přívěsu (kg)} + \text{Max. přípustná celková hmotnost vozidla (kg)}} \times \frac{9,81}{1000} = D \text{ (kN)}$$

Standardně předepsané body zakotvení se musí dodržet.

Musí se dodržet předpisy daného národního řízení ohledně úředního povolení doplňků.

Tyto předpisy instalace a provozu musí být v každém případě připojené k dokumentům vozidla.

Firma Bosal nenes zodpovědnost za jakoukoliv závadu na výrobku způsobenou nesprávným zacházením ze strany uživatele nebo další zodpovědné osoby.

Při dodávce jsou všechny naše výrobky kontrolované systémem pro kontrolu váhy. V případě doplnění chybějícího náhradního dílu žádost na dodávku máme možnost přijmout pouze po prokázání nálepky o potvrzení kontroly váhy.

Po ujetí zhruba 1000 km dotáhnout všechny šrouby a matice na výše uvedené hodnoty utahovacího momentu.

V případě používání této tažné tyče, se musí namontovat tažná koule s minimální hodnotou rozměru D uvedenou na straně 1, o výšce 80 mm a 75 mm dlouhá, která je vybavená povolením pro EU.

PL Przepisy producenta pojazdu dotyczące obciążenia przyczepy i nacisku przenoszonego przez dyszel przyczepy są miarodajne pod względem warunków jazdy.
Zobacz maksymalny ciężar holowniczy pojazdu w książeczce samochodu lub dowodzie rejestracyjnym pojazdu. Nie może on przekroczyć przypisanych do haka holowniczego wartości.

Wzór obliczania wartości D:

$$\frac{\text{Maks. ciężar przyczepy (kg)} \times \text{największa dozwolona masa całkowita pojazdu holującego (kg)}}{\text{Maks. ciężar przyczepy (kg)} + \text{największa dozwolona masa całkowita pojazdu holującego (kg)}} \times \frac{9,81}{1000} = D \text{ (kN)}$$

Należy zachować standardowo przypisane punkty mocowania.

Należy przestrzegać krajowych norm w zakresie pozwoleń na akcesoria.

Niniejszą instrukcję montażu należy dołączyć do dokumentów pojazdu.

Bosal nie bierze na siebie odpowiedzialności za uszkodzenia powstałe w wyniku nieodpowiedniego użytkowania przez użytkownika lub osoby podlegającej pod użytkownikowi (art.185 lid N.B.W.)

Podczas transportu wszystkie produkty sprawdzamy za pomocą systemu kontroli ciężaru. Prośby dotyczące uzupełnienia brakujących części przyjmujemy za okazaniem winiety potwierdzającej kontrolę ciężaru.

Po przejechaniu około 1000 km należy ponownie dokręcić śruby i nakrętki odpowiednim momentem.

W przypadku zastosowania niniejszego drążka holowniczego należy zamontować zaczep kulisty o długości 75 mm, wysokości 80 mm i minimalnej wartości D określonej na stronie 1, posiadający pozwolenie WE.

- H** A jármű gyártója által a vontatásra, és a függőleges terhelésre vonatkozóan közölt specifikációnak a jármű menettulajdonságai szempontjából döntő jelentősége van.
A gépkocsijához kapcsolható utánfutó maximális súlyát illetően lapozza fel az autó felhasználói kézikönyvét, illetve típusengedélyét.
A vontatószerkezetre megadott értékeket nem szabad túllépni.

A D-érték számításához használt képlet:

$$\frac{\text{Az utánfutó max. súlya (kg)} \times \text{a vontató jármű megengedett maximális súlya (kg)} \times 9,81}{\text{Az utánfutó max. súlya (kg)} + \text{a vontató jármű megengedett maximális súlya (kg)} \times 1000} = D \text{ (kN)}$$

A szabványosként meghatározott rögzítési pontoktól eltérni nem lehet.

A tartozékok hatósági jóváhagyására vonatkozó nemzeti irányelveket be kell tartani.

A jelen szerelési és üzemeltetési utasítást csatolni kell a jármű okmányaihoz.

A BOSAL semmiféle felelősséget nem vállal a termék meghibásodásáért, ha az akár a felhasználó, akár más személy hibájából illetve a termék nem rendeltetésszerű használata folytán következik be.

Feladás után valamennyi termékünket súlyellenőrző rendszerrel állítjuk be. Hiányzó alkatrész esetén, csak a súlyellenőrző megtörténtét igazoló matrica ellenében áll módunkban eleget tenni a pótlásra vonatkozó kérésnek.

A csavarokat és a csavaranyákat 1000 kilométerenként, újra kell húzni a megadott nyomatékértékkel.

Amennyiben ezt a vonórudat 2 furattal ellátott vonógömbbel használja, úgy azt olyan EK-jóváhagyással rendelkező gömbbel kell felszerelni, amelynek hossza 75 mm, magassága 80 mm, minimális D-értéke pedig megfelel az 1. oldalon leírtaknak.

H 044882 SZERELÉSI ÚTMUTATÓ

1. Csomagolja ki a vonóhorogot és ellenőrizze a tartalmát, összevetve az alkatrészlistával. Szükség esetén távolítsa el az alsó tömítést a vonóhorog rögzítési pontjairól.
2. Távolítsa el a 2 rögzítőelemet az alvázrúdtól. Ezekre a rögzítőelemekre már nem lesz szükség.
3. Távolítsa el a 2 védősapkát (2 csavar) bal- és jobboldalon a lökhárító alján (2 csavar). Távolítsa el a 2 legelső csavart a lökhárítóbetétről. Ezekre a csavarokra már nem lesz szükség.
4. Szerelje fel az „1”-es tartókat az „A” furatokhoz lapos alátéteket, rugós alátéteket és csavaranyákat használva. Ne húzza meg teljesen!
Szerelje fel a „2”-es vonóhorogtestet a „B” furatokhoz M12x40-es csavarokat, fakötésű alátéteket és rugós alátéteket használva. Ne húzza meg teljesen!
5. Szerelje fel a „3”-as tartókat a „C” és „D” furatokhoz M10x30-as csavarokat, lapos alátéteket, rugós alátéteket és csavaranyákat használva.
6. Szerelje fel a véglemezt „4” és a dugaljtartó lemezt az „E” furatokhoz 2 db M12x70-es (10.9) csavart, rugós alátéteket és anyákat használva.
7. Szerelje fel a vonógömböt a „F” furatokhoz 2 db M16x50-es csavart, rugós alátéteket és csavaranyákat használva.
8. Húzza fixre a vonóhorog testet. Használja az 1. oldalon feltüntetett meghúzó nyomatékokat.
9. Szerelje vissza 3 pont szerint eltávolított összes alkatrészt.

NL 044882 MONTAGEHANDLEIDING

1. Meegeleverde onderdelen en bevestigingsmaterialen van de trekhaak verwijderen. Eventueel aanwezige kit ter plaatse van de bevestigingspunten verwijderen.
2. Verwijder 2 beugeltjes van de chassisbalken. Deze beugeltjes komen te vervallen.
3. Maak aan de linker- en rechter onderzijde van de bumper de kapjes los (2 parkers). Maak de onderste bouten van de binnenbumper los. Deze bouten komen te vervallen.
4. Monteer steunen „1”, handvast, t.p.v. de gaten „A” met sluit-, veerringen en moeren. Monteer onderhaak „2”, handvast, t.p.v. de gaten „B” met bouten M12x40, carrosserie- en veerringen.
5. Monteer steunen „3” met bouten M10x30, sluit-, veerringen en moeren t.p.v. de gaten „C” en „D”.
6. Monteer kogeldeel „4” en stekkerdoosplaat t.p.v. de gaten „E” m.b.v. 2 bouten M12x70(10.9), incl. veerringen en moeren.
7. Monteer de kogel t.p.v. de gaten „F” m.b.v. 2 bouten M16x50, veerringen en moeren.
8. Zet de trekhaak vast. Hanteer hierbij de aanhaalmomenten zoals aangegeven op pagina 1.
9. Herplaats de onder punt 3 verwijderde onderdelen.

D 044882 MONTAGEANLEITUNG

1. Die Anhängervorrichtung auspacken und die Befestigungsteile auf Vollständigkeit überprüfen. Im Bereich der Befestigungspunkte den Unterbodenschutz entfernen.
2. 2 Bügel von Chassisrahmen entfernen. Die Bügel werden nicht mehr benötigt.
3. An der linken und rechten Unterseite des Stoßfängers 2 Hauben lösen (2 Schrauben). Die 2 untersten Schrauben des Innenstoßfängers lösen. Diese Schrauben werden nicht mehr benötigt.
4. Die Stützen „1” mit Unterlegscheiben, Federringen und Muttern, handfest, an den Löchern „A” montieren.
Den Querträger „2” mit Schrauben M12x40, Karoseriescheiben und Federringen, handfest, an den Löchern „B” montieren.
5. Die Stützen „3” mit Schrauben M10x30, Unterlegscheiben, Federringen und Muttern an den Löchern „C” und „D” montieren.
6. Die Kopfplatte „4” und Steckdosenhalteplatte mit zwei Schrauben M12x70(10.9), Federringen und Muttern an den Löchern „E” montieren.
7. Die Kugel mit zwei Schrauben M16x50, Federringen und Muttern an den Löchern „F” montieren.
8. Die Anhängervorrichtung festziehen. Handhaben Sie hierbei die Anzugsmomente gemäß Seite 1.
9. Alle in Punkt 3 entfernten Teile wieder montieren.

GB 044882 FITTING INSTRUCTIONS

1. Unpack the towing bracket and check its contents against the parts list. If necessary, remove the underseal from around the fitting points of the luggage compartment/frame members.
2. Remove 2 clamps from the frame members. These clamps will no longer be used.
3. Remove 2 caps from the LH and RH lowerside of the bumper (2 bolts).
Remove the 2 undermost bolts from the inside bumper. These bolts will no longer be used.
4. Mount supports "1" at the holes "A" using plain washers, spring washers and nuts. Do not tighten fully!
Mount crossbar "2" at the holes "B" using M12x40 bolts, large washers and spring washers. Do not tighten fully!
5. Mount supports "3" at the holes "C" and "D" using M10x30 bolts, plain washers, spring washers and nuts.
6. Mount the headplate "4" and socket plate at the holes "E" using 2 M12x70(10.9) bolts, spring washers and nuts.
7. Mount the ball at the holes "F" using 2 bolts M16x50, spring washers and nuts.
8. Attach the towbar. Use the tightening tolerances as shown on page 1.
9. Replace all in point 3 removed parts.

F 044882 DESCRIPTION DU MONTAGE

1. Séparer les différents éléments d'attelage et vérifier le contenu par rapport à la liste de pièces.
Si nécessaire, enlever le mastic de protection autour des points de fixation du coffre et des longerons du châssis.
2. Enlever les 2 brides des longerons du châssis. Les brides ne seront pas réutilisées.
3. Défaire, à gauche et droite, en dessous du pare-chocs les 2 capots (2 vis).
Défaire 2 boulons inférieurs du pare-chocs intérieur. Les boulons ne seront pas réutilisés.
4. Monter les supports "1" à l'aide des rondelles plates, des rondelles grower et des écrous au niveau des trous "A". Ne pas bloquer!
Monter la traverse "2" à l'aide des boulons M12x40, des rondelles de carrosserie et des rondelles grower au niveau des trous "B". Ne pas bloquer!
5. Monter les supports "3" à l'aide des boulons M10x30, des rondelles plates, des rondelles grower et des écrous au niveau des trous "C" et "D".
6. Monter le support de boule „4" et le support de prise au niveau des trous "E" à l'aide des 2 boulons M12x70(10.9), des rondelles grower et des écrous.
7. Monter la boule au niveau du trous "F" à l'aide des 2 boulons M16x50, des rondelles grower et des écrous.
8. Fixer l'attelage. Utiliser les couples de serrage conformément à la page 1.
9. Remonter toutes les parties enlevées au point 3.

E 044882 INSTRUCCIONES DE MONTAJE

1. Sacar las piezas y el material de sujeción incluidos en el gancho de remolque. Si procede, retirar el pegamento existente en los puntos de sujeción.
2. Quite los 2 elementos fijadores de los soportes del chasis. A estos elementos fijadores ya no los vamos a necesitar más.
3. Quite los 2 tapones protectores (2 tornillos) en el lado izquierdo y derecho de la parte inferior del parachoques. Quite los 2 tornillos inferiores del parachoques interior. A estos tornillos ya no los vamos a necesitar.
4. Monte los soportes "1" a los huecos "A" utilizando arandelas planas, arandelas de fijación y contratueras. ¡No lo apriete del todo!
Monte el cuerpo del gancho de remolque "2" a los huecos "B" utilizando tornillos M12x40, arandelas grandes y arandelas de fijación. ¡No lo apriete del todo!
5. Monte los soportes "3" a los huecos "C" y "D" utilizando tornillos M10x30, arandelas planas, arandelas de fijación y contratueras.
6. Monte el soporte para la bola "4" y el soporte para el Kit Eléctrico en los orificios "E" utilizando 2 tornillos M12x70(10.9), arandelas de fijación y tuercas.
7. Monte la bola de remolque a los huecos "F" utilizando 2 tornillos M16x50, arandelas de fijación y tuercas.
8. Fijar el gancho de remolque. Aplicar para eso los pares de apriete según la página 1.
9. Restituya todos los accesorios que quitó en el punto 3.

DK 044882 MONTAGEVEJLEDNING

1. Fjern de dele og monteringsmaterialer, der sidder på trækkrogen. Eventuelt kit på fastgørelsespunkterne fjernes.
2. Fjern 2 clamps fra chassisvangerne. Der bliver ikke brug for disse clamps fremover.
3. Fjern 2 propper (2 bolte) fra kofangerens venstre og højre underside.
Fjern de 2 underste bolte fra inderkofangeren. Disse bliver overflødige.
4. Monter beslagene "1" ved hullerne "A" vha. planskiver, fjederskiver og møtrikker. Lad være med at spænde dem helt.
Monter tværvange "2" ved hullerne "B" vha. bolte M12x40 inkl. karosseriskiver og fjederskiver. Lad være med at spænde dem helt.
5. Monter beslagene "3" ved hullerne "C" og "D" vha. bolte M10x30 inkl. planskiver, fjederskiver og møtrikker.
6. Monter kuglebeslaget "4" og stikdåsepladen ved hullerne "E" vha. 2 stk. M12x70(10.9) bolte, inkl. fjederskiver og møtrikker.
7. Monter trækkuglen i hullerne "F" vha. 2 bolte M16x50, fjederskiver og møtrikker.
8. Fastgør tværvangen. Følg tilspændingsmomenterne på side 1.
9. Sæt alle dele på plads, som blev fjernet under punkt 3.

N 044882 MONTERINGSVEILEDNING

1. Fjern vedlagte deler og festemateriell fra tilhengerfestet. Fjern eventuelt kitt som måtte befinne seg på festepunktene.
2. Fjern de 2 festeelementene fra chassisvangen. Disse festeelementene trenger du ikke lenger.
3. Fjern de 2 kapslene (2 bolter) fra undersiden av støtfangeren både på den venstre og høyre siden.
Fjern de to underste boltene fra støtfangerinnlegget. Disse boltene trenger du ikke lenger.
4. Monter brakettene „1” ved hullene „A” ved hjelp av flate tetningsskiver, sprengskiver og muttere. Ikke trekk dem godt ennå.
Monter tilhengerfestet „2” ved hullene „B” ved hjelp av M12x40 bolter, store tetningsskiver og sprengskiver. Ikke trekk boltene godt ennå.
5. Monter brakettene „3” ved hullene „C” og „D” ved hjelp av M10x30 bolter, flate tetningsskiver, sprengskiver og muttere.
6. Monter hovedplaten „4” og kontaktholderen i hullene „E” ved hjelp av 2 stykker M12x70(10.9) bolter, sprengskiver og muttere.
7. Monter kuledelen ved hullene „F” ved hjelp av 2 stykker M16x50 bolter, sprengskiver og muttere.
8. Skru fast tilhengerfestet. Bruk de tiltrekningsmomentene som er oppgitt på side 1.
9. Sett alle delene som ble fjernet under punkt 3 tilbake på plass.

S 044882 MONTERINGSINSTRUKTION

1. Packa upp monteringssetten och kontrollera innehållet mot detaljbeskrivning. Om det behövs tag bort underredsmassa runt monteringspunkterna i bagageutrymmet och under bilen.
2. Ta bort dom 2 monteringsdelarna, från vinkeljärnen av underredet. Dessa monteringsdelarna kommer ej att användas mer.
3. Ta bort dom 2 skyddshuvarna (2 skruvarna), som finns på den högra sidan och den vänstra sidan, vid den undre delen av stötfångaren.
Ta bort dom 2 skruvarna, som finns längst ner, från inlägget av stötfångaren. Dessa skruvarna kommer ej att användas mer.
4. Montera vinkeljärnen „1”, vid borrhålen „A”, med hjälp av dom platta brickorna, dom fjädrande brickorna, och skruvmutterna. Skruva dom inte fast ännu!
Montera dragbalken „2”, vid borrhålen „B”, med hjälp av dom skruvarna M12x40, dom stora brickorna, och dom fjädrande brickorna. Skruva dom inte fast ännu!
5. Montera vinkeljärnen „3”, vid borrhålen „C” och „D”, med hjälp av dom skruvarna M10x30, dom platta brickorna, dom fjädrande brickorna, och skruvmutterna.
6. Montera huvudskivan „4” till dragkulan samt kontakthållaren i hålen „E” med hjälp av 2 st. M12x70(10.9) skruvarna, dom fjädrande underläggen och skruvmutterna.
7. Montera dragkulan, vid borrhålen „F”, med hjälp av dom 2 skruvarna M16x50, dom fjädrande underläggen och skruvmutterna.
8. Sätt fast dragbalken. Använd härvid åtdragningsmomenten på sidan 1.
9. Placera tillbaka samtliga beståndsdelarna, som togs bort vid raden 3.

FIN 044882 ASENNUSOHJEET

1. Pura vetokoukkupakkaus ja tarkista listasta, että kaikki asennuksessa tarvittavat osat löytyvät. Jos tarpeellista poista alustansuojauksen kiinnityskohdista.
2. Irrota 2 kiinnikettä alustapidikkeistä. Kiinnikkeitä ei enää tarvita.
3. Irrota 2 suojakorkkia vasemmalta ja oikealta puolelta puskurin alaosaan (2 ruuvia). Irrota 2 alimmaista ruuvia sisäpuskurista. Näitä ruuveja ei tästedes tarvita.
4. Asenna pidikkeet „1” reikiin „A” käyttäen litteitä aluslevyjä, jousialuslevyjä ja muttereita. Älä kiristä täysin!
Asenna vetokoukku „2” reikiin „B” käyttäen M12x40 ruuveja, puualuslevyjä ja jousialuslevyjä. Älä kiristä täysin!!
5. Asenna pidikkeet „3” reikiin „C” ja „D” käyttäen M10x30 ruuveja, litteitä aluslevyjä, jousialuslevyjä ja muttereita.
6. Asenna päätylevy „4” ja pistokkeenpidinlevy reikiin „E” käyttämällä 2kpl M12x70 – ruuveja (10.9), jousialuslevyjä ja muttereita.
7. Asenna vetokuula reikiin „F” käyttämällä 2kpl M16x50 – ruuveja, jousialuslevyjä ja muttereita.
8. Kiinnitä vetokoukku. Käytä sivulla 1 ilmoitettua kiristysmomenttia.
9. Asenna kaikki kohdassa 3 poistetut osat paikalleen.

I 044882 ISTRUZIONI DI MONTAGGIO

1. Aprire l'imballaggio della struttura di traino e controllare il contenuto a fronte dell'elenco componenti. Se necessario, rimuovere il mastice di protezione intorno ai punti di fissaggio.
2. Togliere le 2 morse dei longheroni del telaio, che non saranno più riutilizzate.
3. Smontare, a sinistra e destra, sotto il paraurti le 2 caperture (2 viti).
Togliere 2 bulloni sotto il paraurti interno. Detti bulloni non saranno più riutilizzati.
4. Montare i supporti „1” ai fori „A” con rondelle piane, rondelle elastiche e dadi. Non stringere completamente!
Montare la traversa „2” ai fori „B” con bulloni M12x40, rondelle larghe e rondelle elastiche. Non stringere completamente!
5. Montare i supporti „3” ai fori „C” e „D” con bulloni M10x30, rondelle piane, rondelle elastiche e dadi.
6. Montare il supporto della sfera „4” ed il portapresa nei fori „E” utilizzando 2 bulloni M12x70(10.9), rondelle elastiche e dadi.
7. Montare la sfera nei fori „F” con 2 bulloni M16x50, rondelle elastiche e dadi.
8. Fissare la struttura di traino serrando i bulloni alle coppie di serraggio indicata a pagina 1.
9. Rimontare tutti i pezzi precedentemente smontati nel punto 3.

CZ 044882 NÁVOD K MONTÁŽI

1. Podle přiloženého seznamu zkontrolovat jednotlivé součásti tažného zařízení.
Pokud je to nezbytné, odstranit ze styčných bodů v zavazadlovém prostoru ochranný prostředek.
2. Odstraňte 2 upínací prvky z podélníků rámu. Tyto upínací prvky už nebudete potřebovat.
3. Odstraňte 2 ochranné čepičky (2 šrouby) na levé i pravé straně, na spodku nárazníku.
Odstraňte 2 nejspodnější šrouby z nárazníkové vložky. Tyto šrouby už v budoucnu nebudete potřebovat.
4. Namontujte díly „1“ k otvorům „A“, použijte k tomu ploché , pružné podložky a matice.
Nedotahujte úplně!
Namontujte tažný rám „2“ k otvorům „B“, použijte k tomu šrouby M12x40, karosářské a pružné podložky. Nedotahujte úplně!
5. Namontujte díly „3“ k otvorům „C“ a „D“ použijte k tomu šrouby M10x30, ploché podložky, pružné podložky a matice.
6. Namontujte přední desku „4“ a desku držící zásuvku k otvorům „E“, použijte k tomu 2 šrouby M12x70 (10,9), podložky listové pružiny a matice.
7. Připevněte tažnou kouli k otvoru „F“ použijte k tomu 2 ks šroubů M 16x50, pružných podložek a matic.
8. Namontujte tažnou tyč. Použijte kroutící momenty uvedené na straně 1.
9. Nasadte nazpět všechny díly odstraněné v bodě 3.

PL 044882 INSTRUKCJA MONTAŻU

1. Należy rozpakować statyw holowniczy i sprawdzić jego zawartość, porównując z wykazem części. W razie potrzeby należy usunąć osłonę podwozia w okolicy punktów umocowania osłony bagażnika/podwozia.
2. Należy zdemontować 2 elementy mocujące ze wsporników podwozia. Nie będą one już potrzebne.
3. Należy usunąć 2 kapturki ochronne (2 śruby) z prawej i lewej strony spodu zderzaka. Należy usunąć 2 najniższe śruby z wkładki zderzaka. Nie będą one już potrzebne.
4. Należy zamontować wsporniki nr „1” do otworów „A” za pomocą podkładek płaskich, podkładek sprężystych i nakrętek. Nie dociągać!
Należy zamontować blok haka holowniczego nr „2” do otworów „B” za pomocą śrub M12x40, podkładek stosowanych do drewna i podkładek sprężystych. Nie dociągać!
5. Należy zamontować wsporniki nr „3” do otworów „C” i „D” za pomocą śrub M10x30, podkładek płaskich, podkładek sprężystych i nakrętek.
6. Należy zamontować wspornik zaczepu kulistego „4” i płytę z gniazdem wtykowym do otworów „E” za pomocą 2 śrub M12x70(10.9), podkładek sprężystych i nakrętek.
7. Należy zamontować zaczep kulisty do otworów „F” za pomocą 2 śrub M16x50, podkładek sprężystych i nakrętek.
8. Należy umocować drążek holowniczy. Należy stosować momenty wyszczególnione na stronie 1.
9. Należy zamontować z powrotem wszystkie części usunięte w punkcie 3.