




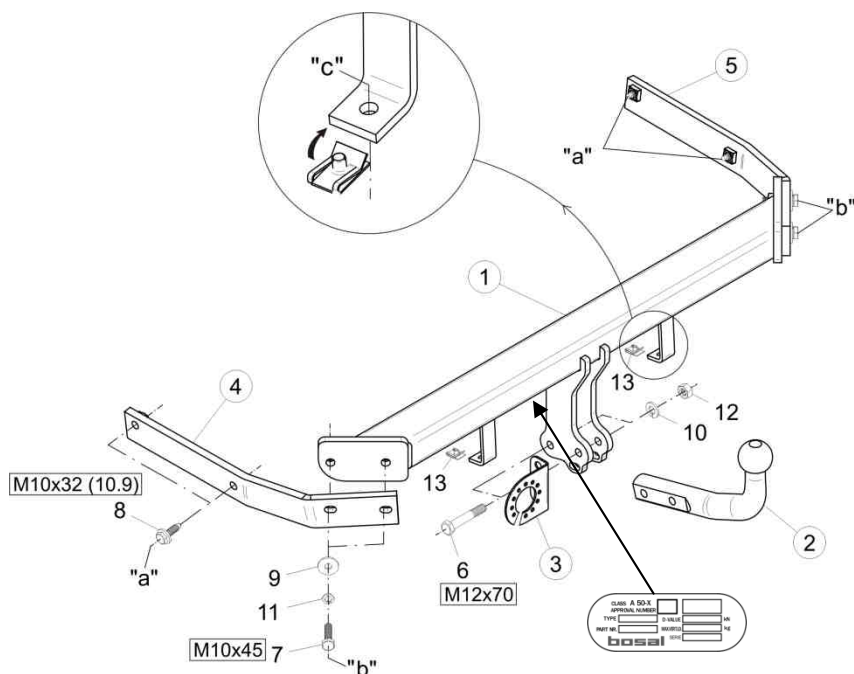


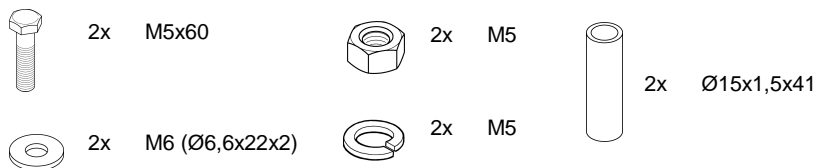
Montagehandleiding Fitting instruction Montageanleitung Description de montage Instrucciones de montaje Montagevejledning Monteringsvejledning Monteringshandledning Asennusohje Istruzioni di montaggio Návod k montáži Szerelési utasítás Порядок установки	<b>Mazda 5</b>   <b>2005 / 2</b> →  <b>TYPE: 034241</b> <b>Ball code: 38.320-1830</b>	 <b>EC 94/20</b>  <b>e7 00-0019</b>	 <b>2230 kg</b>	 <b>1600 kg</b>	 <b>75 kg</b>	<b>D</b> Waarde Value Wert Valer Érték  <b>9,3 kN</b>	<table border="1"> <tr> <td>NL</td><td>D</td><td>GB</td><td>N</td><td>SF</td><td>I</td><td>F</td> </tr> <tr> <td>E</td><td>DK</td><td>S</td><td>CZ</td><td>H</td><td>RU</td><td></td> </tr> </table>	NL	D	GB	N	SF	I	F	E	DK	S	CZ	H	RU	
	NL	D	GB	N	SF	I	F														
E	DK	S	CZ	H	RU																
						<b>© BOSAL</b>	BAF42 issue: 05.09.2011 Rev.: 02														



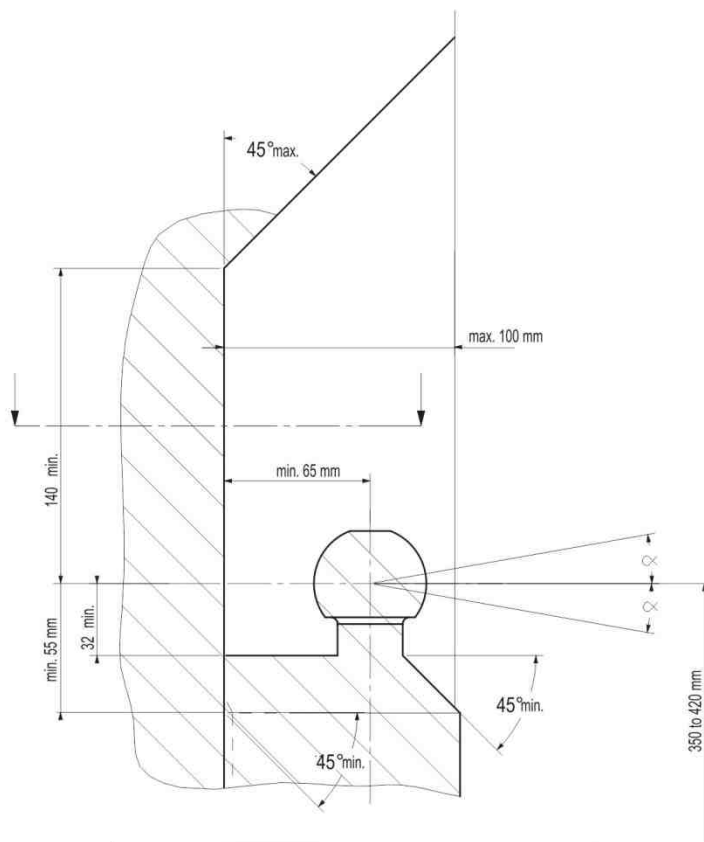
- Raadpleeg uw dealer voor de max. massa die uw wagen mag trekken.
- Die maximale Anhängelast ihres Fahrzeuges können Sie im Fahrzeugschein oder im Benutzerhandbuch nachlesen.
- For the max. trailer weight of your car please refer to the owner's manual or your car homologation documents.
- Pour connaître le poids maxi remarquable pour votre voiture consulter la notice d'utilisation de votre voiture ou la carte grise.
- Consulte a su distribuidor sobre el peso máximo que puede remolcar su vehículo.
- Deres forhandler vil kunne oplyse Dem om den højst tilladte vægt efter Deres køretøj.
- Ta kontakt med forhandleren angående den maksimale vekt som bilen kan trekke.
- Se handboken eller registreringsbevis för max släpavgnavikt för din bil.
- Tarkista suurin sallittu vetopaino ajoneuvon ohjekirjasta tai rekisteriotteesta.
- Per conoscere il peso massimo rimorchiabile dalla propria autovettura, fare riferimento al manuale d'istruzione od ai documenti di omologazione della vettura stessa.
- Maximální přípustná hmotnost přívěsu pro Vaše vozidlo je uvedena v technickém průkazu nebo v uživatelské příručce.
- A maximális vontatható tömegről győződjön meg a gépkocsi kezelési könyvből, vagy a gépkocsi típusbizonyítványából.
- Максимальную массу прицепа просим проверять в заводской книжке или по в типовом сертификате автомобиля.

Meegeleverde onderdelen Mitgelieferte Befestigungsteile Provided parts Materiel de fixation joint Список комплектующих	Piezas incluidas Medfølgende komponenter Vedlagt festemateriell Medföljande komponenter	Mukana tulevat osat Componenti furniti a corredo Dodané upevňovací díly Tartozékjegyzék
--	--	--

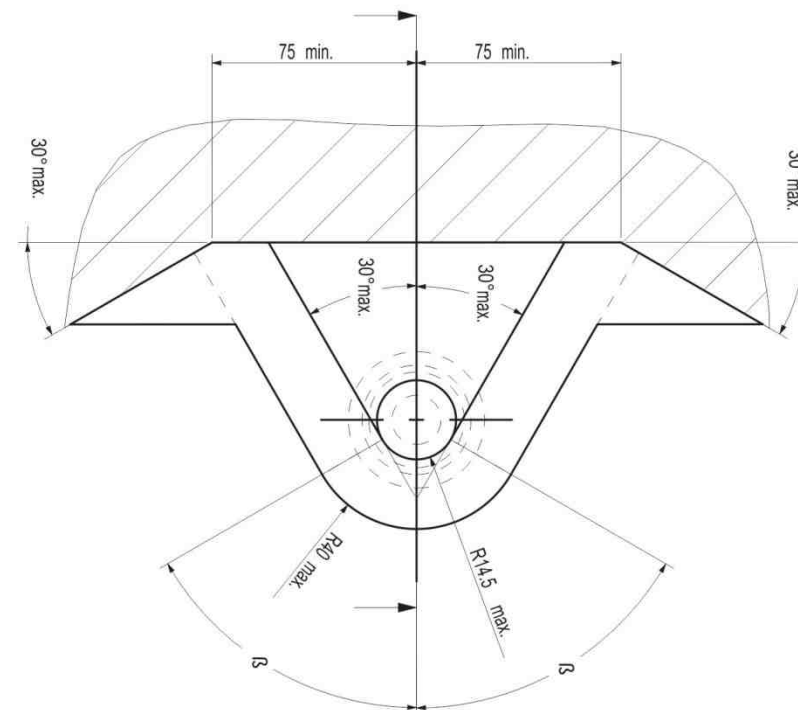
### It's used by figure 6.:



- (NL) De tussenruimte conform supplement VII, afbeelding 30 van de richtlijn 94/20/EG moet in acht worden genomen.
- (D) Der Freiraum nach Anhang VII, Abbildung 30 der Richtlinie 94/20/EG ist zu gewährleisten.
- (GB) The clearance specified in appendix VII, diagram 30 of guideline 94/20/EC must be guaranteed.
- (F) La zone de dégagement doit être garantie conformément à l'annexe VII, illustration 30 de la directive 94/20/CE.
- (E) Debe garantizarse el espacio libre, conforme al anexo VII, figura 30 de la directiva comunitaria CE/94/20.
- (DK) Frirummet skal overholdes iht. bilag VII, fig. 30 i direktiv 94/20/EU.
- (N) Frirommet etter tillegg VII, figur 30 i direktiv 94/20/EEC skal overholdes.
- (S) Spelrummet enligt bilaga VII, figur 30 i riktlinje 94/20/EG skall garanteras.
- (FIN) Vapaa tila on taattava direktiivin 94/20/EY liitteeseen VII, kuvan 30 mukaisesti.
- (I) Deve essere garantito lo spazio libero secondo l'allegato VII, figura 30 della direttiva 94/20/CE.
- (CZ) Volný prostor ve smyslu Přílohy VII, obr. 30 Směrnice č. 94/20/ES musí být zaručen.
- (PL) Należy zagwarantować wolną wysokość określoną na rysunku nr 30 dyrektywy 94/20/WE zawartej w załączniku nr VII.
- (H) A 94/20/EK irányelv VII. mellékletében, a 30. ábrán a vonógömb elhelyezése számára előírt szabad tér-adatokat biztosítani kell.
- (RU) Необходимо обеспечить данные свободного пространства, предписанные для размещения тягового шарика в приложении VII. директивы 94/20/EC.



- (NL) bij toelaatbaar totaal gewicht van het voertuig
- (D) bei zulässigem Gesamtgewicht des Fahrzeuges
- (GB) at laden weight of the vehicle
- (F) pour poids total en charge autorisé du véhicule
- (E) con peso total autorizado del vehículo
- (DK) ved tilladt samlet vægt for køretøjet
- (N) ved kjøretøyet tillatte totalvekt
- (S) vid fordonets tillåtna totalvikt
- (FIN) ajoneuvon suurimalla sallitulla kokonaispainolla
- (I) per un peso complessivo ammesso del veicolo
- (CZ) při celkové přípustné hmotnosti vozidla
- (PL) w przypadku największej dozwolonej masy całkowitej
- (H) rakományval terhelte járműsúly esetégn.
- (RU) В случае нагруженного автомобиля.



**NL** Voor het gebruik van deze trekhaak zijn de specificaties van de voertuigfabrikant met betrekking tot het maximale trekgewicht en de kogeldruk bindend. Raadpleeg Uw dealer voor het maximale trekgewicht wat Uw auto mag trekken, hierbij mogen de specificaties van deze trekhaak niet overschreden worden.

Overbelasting (overschrijding van de specificaties) van deze trekhaak kan leiden tot ernstige schade aan het voertuig en/of een breuk van de trekhaak.

In het uiterste geval kan een dergelijk overbelasting leiden tot het losraken van de rijdende aanhanger, caravan of fietsendrager. Dit kan vervolgens op zijn beurt mogelijk een zwaar of dodelijk letsel toebrengen aan personen in de directe omgeving van de aanhanger, caravan of fietsendrager.

Bosal kan niet aansprakelijk worden gesteld voor enig gebrek in het product zoals veroorzaakt door de schuld of door welk onoordeelkundig gebruik (o.a. overbelasting) ook van de gebruiker of een persoon voor wie hij aansprakelijk is (sect. 185, art. 2 N.B.W.).

#### Formule t.b.v. bepaling van de D-waarde:

$$\frac{\text{max. aanhangwagengewicht (kg)} \times \text{max. voertuiggewicht (kg)}}{\text{max. aanhangwagengewicht (kg)} + \text{max. voertuiggewicht (kg)}} \times \frac{9,81}{1000} = D \text{ (kN)}$$

De door de voertuigfabrikant standaard toegestane bevestigingspunten zijn aangehouden. Nationale richtlijnen betreffende de montagegoedkeuring moeten in acht worden genomen.

Deze montage- en gebruikshandleiding dient aan de voertuigdocumenten te worden toegevoegd.

Al onze producten worden gecontroleerd op compleetheid middels een weegcontrole systeem.

Reclamaties met betrekking tot ontbrekende delen kunnen alleen geaccepteerd worden indien deze gewichtscontrole sticker kan worden getoond.

Het is noodzakelijk om na ca. 1000 km gebruik de boutverbindingen na te trekken (volgens gegeven aanhaalmomenten).

**D** Im Falle der Benutzung einer Anhängervorrichtung sind die Vorschriften des Herstellers bezüglich der erlaubten maximalen Zuglast und der maximalen senkrechten Kugelbelastung unbedingt einzuhalten. Fragen Sie Ihren Fahrzeughersteller/lokalen Händler, wie groß die maximale Zuglast Ihres Autos ist. Es ist verboten, die Vorschriften bezüglich der Anhängervorrichtung zu übertreten.

Die Überlastung der Anhängervorrichtung (bzw. das Missachten der Vorschriften) kann zu schweren Schädigungen des Fahrzeugs und/oder der Anhängervorrichtung führen.

Eine solche Überlastung kann im Extremfall das Losreißen der gezogenen Einrichtung, also des Anhängers, des Wohnwagens oder der Fahrradhalterung zur Folge haben. Dieses kann wiederum zu schweren oder tödlichen Verletzungen der sich im ziehenden Fahrzeug befindlichen Personen und/oder sich auf dem Gelände aufhaltenden Unschuldigen führen.

Bosal kann nicht für solche eventuellen Fehler des Produkts zur Verantwortung gezogen werden, die durch falschen oder nicht bestimmungsgemäßen Gebrauch (unter anderem Überlastung) verursacht wurden, entweder durch den Nutzer oder eine Person, für die der Nutzer verantwortlich ist (Artikel 185, Absatz 2 N.B.W.).

#### Formel für D-Wert Ermittlung:

$$\frac{\text{Max. Anhängelast (kg)} \times \text{Zul. Kfz.-Gesamtgewicht (kg)}}{\text{Max. Anhängelast (kg)} + \text{Zul. Kfz.-Gesamtgewicht (kg)}} \times \frac{9,81}{1000} = D \text{ (kN)}$$

Die vom Fahrzeughersteller serienmäßig genehmigten Befestigungspunkte sind eingehalten.

Nationale Richtlinien über die Anbauabnahmen sind zu beachten.

Diese Montage- und Betriebsanleitung ist den Kfz.-Papieren beizufügen.

Bei der Auslieferung wird jedes unserer Produkte mit einem Gewichtskontrollsystem überprüft. Im Falle fehlender Teile können wir der Bitte nach Nachlieferung nur entsprechen, wenn auch der Aufkleber, der die Gewichtskontrolle bestätigt, mit eingesandt wird.

Nach ca. 1000 km die Bolzenverbindungen, wie angegeben, nachziehen.

**GB** Always refer to the instructions of the vehicle manufacturer relating to the maximum Permissible towing weight and the maximum vertical ball loading when using the towbar. Ask your vehicle manufacturer / local dealer about maximum towing weights that apply to your vehicle and do not exceed values permitted for the towbar.

Overloading of the towbar (i.e. non-observance of instructions) may lead to severe damage to either the vehicle and/or the towbar itself.

In extreme cases overloading the towbar could result in the premature decoupling of the equipment being towed, whether that be a trailer, box, caravan or bicycle carrier. As a result this could also cause severe or fatal injuries to persons either within the towing vehicle and/or innocent bystanders in the area at that time.

Bosal may not be held responsible for any defect of the product caused by improper use or use other than the intended use (including overloading) by the user or any person for whom the user is responsible (Article 185(2) of N.B.W.).

#### Formula for D-Value:

$$\frac{\text{Max. trailerweight (kg)} \times \text{Max. permissible weight towing vehicle (kg)}}{\text{Max. trailerweight (kg)} + \text{Max. permissible weight towing vehicle (kg)}} \times \frac{9,81}{1000} = D \text{ (kN)}$$

The fixing points specified as standard must be observed.

National guidelines concerning official approval of accessories must be observed.

These installation and operating instructions must be enclosed with the vehicle papers.

All our products are controlled upon dispatch with a weight control system. In the case of missing parts we can only accept a request of replacement with the weight control sticker.

After about 1000 km use, re-tighten the bolts and nuts to the specified torque.

**F** Pour l'utilisation de l'attelage les instructions du constructeur du véhicule concernant le poids tracté maximum et la charge verticale maximale de la boule de l'attelage doivent être observées obligatoirement. Demander au vendeur / distributeur local du véhicule quel est le poids maximal tractable par votre véhicule et il est également interdit d'excéder les valeurs admissibles par l'attelage.

La surcharge de l'attelage (c'est-à-dire l'inobservation des règles) peut endommager sérieusement le véhicule et/ou l'attelage.

La conséquence d'une telle surcharge pourrait être la libération inattendue de l'équipement tracté, donc de la remorque ou du support de bicyclette. Une telle libération inattendue peut causer des blessures graves ou des blessures mortelles aux personnes se trouvant dans le véhicule tracteur et/ou aux passants innocents se trouvant sur les lieux.

Bosal ne saurait être retenu responsable de dommages causés par un usage incorrect ou par un usage différent de celui prévu (par exemple la surcharge), que ce soit par l'utilisateur lui-même ou par tout autre personne dont l'utilisateur est responsable (Point 2 de l'Article 185 de N.B.W.).

#### Formule pour le calcul de la valeur D:

$$\frac{\text{Poids max. de la remorque (kg)} \times \text{Max. poids permissible du véhicule tracteur (kg)}}{\text{Poids max. de la remorque (kg)} + \text{Max. poids permissible du véhicule tracteur (kg)}} \times \frac{9,81}{1000} = D \text{ (kN)}$$

Les points de fixations définis comme homologués doivent être observés.

Les recommandations nationales concernant l'approbation officielle des accessoires doivent être prises en considération.

Ces instructions de montage et d'opération doivent être jointes aux documents du véhicule.

Lors de la livraison, nous contrôlons tous nos produits par pesage de l'attelage. Dans le cas de pièce manquante, nous ne pouvons accepter une demande de supplément qu'avec l'étiquette certifiant le contrôle du poids.

Après 1000 km de traction, resserrer toute la boulonnerie aux couples prescrits.

**E** En caso de utilizar gancho de remolque, hay que observar obligatoriamente las prescripciones del fabricante del vehículo referentes al peso máximo permitido de remolque y la carga máxima vertical de la bola. Pregunte al comerciante de la marca/comerciante local de que cuánto es el peso remolcable máximo de su auto y no traspase los valores permitidos en las prescripciones referentes al gancho de remolque.

La sobrecarga del gancho de remolque (o sea la violación de las prescripciones) puede conllevar a un daño grave del vehículo y/o del gancho de remolque.

Este tipo de sobrecarga en casos extremos puede traer como resultado el desprendimiento del dispositivo remolcado, o sea del carro de remolque, de la caravana, o del portabicicletas. Y esto puede ocasionar lesiones graves o mortales a las personas que están en el vehículo remolcador y/o a las personas inocentes que están en el área.

Bosal no asume responsabilidad de ningún tipo por error eventual del producto causado por uso incorrecto o por no usarlo a lo que fue destinado (incluido la sobrecarga), tanto por parte del usuario como de cualquiera persona bajo su responsabilidad (párrafo 2 del artículo 185 del N.B.W.).

#### Fórmula para el cálculo del valor D:

$$\frac{\text{Peso máximo del coche del remolque (Kg)} \times \text{Peso máximo permitido del vehículo remolcador (Kg)}}{\text{Peso máximo del coche del remolque (Kg)} + \text{Peso máximo permitido del vehículo remolcador (Kg)}} \times \frac{9,81}{1000} = D \text{ (kN)}$$

Hay que tener en cuenta las prescripciones de los puntos de fijación estandarizado determinado.

Hay que tener en cuenta las directivas nacionales referentes a la autorización oficial de los ccesorios.

A las instrucciones de instalación y de funcionamiento hay que adjuntarlo a los papeles del vehículo.

En el transporte contolamos todos nuestros productos en un sistema de control de peso.

En el caso de accesorios faltantes el pedido referente a su reemplazo sólo lo podemos aceptar conjunto con la presentación de la etiqueta adhesiva certificante del control de peso.

Cada 1000 km de uso es necesario comprobar las conexiones del perno (según los pares de apriete dados).

**DK** Producentens forskrifter om maksimal tilladt trækvægt og maksimal vertikal belastning skal gælder for Deres køretøj. De tilladte værdier for anhængertrækket må ikke overskrides.

Overbelastning af trækkrogen (dvs. ikke-overholdelse af instruktionerne) kan føre til alvorlige skader på enten køretøjet og/eller selve trækkrogen.

I ekstreme tilfælde kan overbelastning af trækkrogen medføre for tidlig afkobling af det bugserede udstyr, f.eks. trailer, kasse, campingvogn eller cykelholder. Dette kan også forårsage alvorlige eller dødelige kvæstelser for personer, der opholder sig enten i det bugserende køretøj og/eller uskyldige tilskuere i området på det pågældende tidspunkt.

Bosal kan ikke holdes ansvarlig for eventuelle fejl i produktet, der opstår som følge af forkert eller anden uhensigtsmæssig brug (inkl. overbelastning) af brugeren eller enhver person, som brugeren er ansvarlig for (artikel 185 (2) i NBW)

#### Formel for beregning af D-værdien:

$$\frac{\text{Max. anhængervægt (kg)} \times \text{max. tilladte vægt af trækkøretøjet (kg)}}{\text{Max. anhængervægt (kg)} + \text{max. tilladte vægt af trækkøretøjet (kg)}} \times \frac{9,81}{1000} = D \text{ (kN)}$$

De som standard angivne fastgørelsespunkter skal overholdes.

De officielle nationale retningslinier vedr. tilladelser skal overholdes.

Disse monterings- og driftsinstruktioner skal vedlægges køretøjets officielle dokumenter.

Ved afsendelse kontrollerer vi alle vores produkter med vægtkontrolsystem. Rekvirering af manglende reservedele kan kun accepteres ved fremvisning af kontrolsedlen fra vægtkontrolsystemet.

Det er nødvendigt at efterspænde møtrikkerne efter ca. 1000 km.

**N** Ved anvendelse av tilhengerfestet skal det tas hensyn til kjøretøyfabrikantens forskrifter vedrørende maksimal tauevekt og maksimalt vertikalt kulevekt. Spør fabrikanten / merkeforhandleren om den maksimale tauevekten. Det er forbudt å overskride forskriftene vedrørende tilhengerfestet.

Overbelastning av tilhengervekt (eller forsømming av forskriftene) kan føre til alvorlige skader av kjøretøyet og/eller tilhengerfestet.

I ekstreme tilfeller kan overbelastning resultere i at det tauete anlegget, altså trailer, campinvogn eller sykkeltrailer løsriver fra kjøretøyet. Og dette kan føre til alvorlige eller dødlige skader til personer sittende i den tauende bilen og/eller andre uskyldige personer som oppholder seg i nærheten.

Bosal kan ikke holdes ansvarlig for eventuelle produkfeil som framstår ifølge uriktig bruk (blant annet overbelastning) av brukeren eller an annen persom som brukeren ar ansvarlig for (artikkel 185 (2) i N.B.W.).

#### Formel for D-verdien:

$$\frac{\text{Maks tilhengervekt (kg)} \times \text{Maks. tillatt vekt for slepebilen (kg)}}{\text{Maks tilhengervekt (kg)} + \text{Maks. tillatt vekt for slepebilen (kg)}} \times \frac{9,81}{1000} = D \text{ (kN)}$$

Det skal tas hensyn til festepunktene angitt som standard.

Det skal tas hensyn til nasjonale retningslinjer som gjelder offisiell godkjenning av tilbehør.

Disse monterings- og driftsveiledninger skal vedlegges kjøretøyets dokumentasjon.

Ved transporten er alle våre produkter kontrollert ved hjelp av vektkontroll-systemet. I tilfelle manglende bestanddeler er erstatningen bare mulig ved framvisning av etiketten som attesterer vektkontrollen.

Det er nødvendig å etterstramme alle bolter etter ca. 1000 km (i henhold til de oppgitte tiltrekningsmomentene).

**S** Kontrollera alltid anvisningarna av fordonets tillverkare beträffande om den maximala tillåtna vikt av släpvagnen, samt maximala tillåtna vertikala vikt på kulan vid användning av dragkroken. Fråga fordonets tillverkaren / den lokala återförsäljare om dom maximala dragvikterna som gäller för ditt fordon, och inte överstiga dom här värden, som är tillåtna för dragkroken. Överbelastningen av dragkroken (dvs. att man inte följer tillverkarens instruktioner) kan leda till allvarliga skador av fordonet och/eller dragkroken.

I extrema fall, kan överbelastningen av dragkroken leda till att utrustningen som bogseras, oavsett om det är en släpvagn, en låda, en husvagn eller en cykelhållare lossnar. Som ett resultat kan detta också orsaka allvarliga eller dödliga skador på personer.

Bosal kan inte hållas ansvarig för eventuella fel på produkten, som orsakats av felaktig användning, eller annan användning än den avsedda användningen (inklusive överlastning) av användaren, eller någon person för vilken användaren är ansvarig (artikel 185 (2) av N.B.W)).

#### Formeln för D-värdens beräkningen:

$$\frac{\text{Max. vikt av släpvagnen (kg)} \times \text{Totalvikt av fordonet (kg)}}{\text{Max. vikt av släpvagnen (kg)} + \text{Totalvikt av fordonet (kg)}} \times \frac{9,81}{1000} = D \text{ (kN)}$$

Dom monteringspunkterna, som är föreskrivna som standard, måste bibehållas.

Dom nationala riktlinjerna, angående offisiell tillåtelse av tillbehör, måste bibehållas.

Dessa monterings- och användningsinstruktioner måste bifogas i fordonens dokumenten.

Innan leverans kontrollerar vi alla våra produkter med hjälp av ett viktkontrollsystem. I fall av frånvarande beståndsdelarna, kan vi endast acceptera önskingar om ersättning, om du framvisar etiketten, som intygar viktkontrollen.

Det är nödvändigt att dra åt bultarna igen efter ungefär 1000 km körning (enligt angivna momentangivelser).

**SF** Vetokoukkuu käyttäessä on noudatettava auton valmistajan ohjeet koskien suurinta sallittua vedettyä painoa ja suurinta pystysuoraa kuulankantavuutta. Kysy myyjältäsi paljonko sinun autosi suurin sallittu vedetty paino on, äläkä rasita vetokoukkuu enemmän kuin sallittu.

Vetokoukun ylläritus, (eli asetusten rikkominen) johtaa auton ja/tai vetokoukun vakavaan vaurioon.

Ääritapauksessa ylläritus saattaa johtaa laitteen, eli perävaunun, asuntovaunun tai pyöränsaaleikon irrottautumiseen. Tämä saattaa aiheuttaa vakavan loukkaantumisen tai jopa kuoleman vetoautossa oleville henkilöille ja/tai alueella oleville syyttömille henkilöille.

Bosalia ei voi syyttää tuotteen sellaisista mahdollisista vioista, jotka aiheutti epänormaali tai asiaton käyttö (muun muassa ylläritus), joko käyttäjän tai sellaisen henkilön toimesta josta käyttäjä on vastuussa (N.B.W. pykälä 185.alio 2.).

Ajo-ominaisuuksien kannalta on noudatettava ajoneuvon valmistajan määräyksiä koskien perävaunun räsitus ja hinaajan painoa. Katso hinattavan perävaunun enimmäispaino käsikirjasta tai auton rekisteriotteesta; vetokoukkuu koskevia arvoja ei saa ylittää.

#### Laskelma D-määrän määrittelymiseen:

$$\frac{\text{Perävaunun enimmäispaino (kg)} \times \text{Hinaavan ajoneuvon sallittu enimmäispaino (kg)}}{\text{Perävaunun enimmäispaino (kg)} + \text{Hinaavan ajoneuvon sallittu enimmäispaino (kg)}} \times \frac{9,81}{1000} = D \text{ (kN)}$$

Standardina noudatettava määriteltyjä kiinnityskohtia.

Asennuksessa on noudatettava virallisia lisävarusteiden asennusta koskevia määräyksiä.

Asennus ja huolto-ohjeet on hyvä tallettaa ajoneuvon asiakirjoihin.

Toimituksen yhteydessä kaikki tuotteemme tarkistetaan painontarkistusjärjestelmällä. Osien puuttuessa korvauspyyntö otetaan vastaan vain painontarkistuksen todistavan tarran esittämisen jälkeen.

Tuhannen kilometrin jälkeen kiristys on tarkistettava.

**I** Quando si usa il dispositivo di traino fare sempre riferimento alle istruzioni del costruttore dell'autoveicolo per quanto riguarda il peso massimo rimorchiabile ed il peso massimo verticale sulla sfera. Informarsi presso il costruttore del veicolo o presso il suo distributore locale sul peso massimo rimorchiabile del vostro veicolo e non superare i valori ammessi per il dispositivo di traino.

Sovraccaricare il dispositivo di traino (o non osservare le istruzioni) può danneggiare il veicolo e/o il dispositivo stesso.

In casi estremi il sovraccarico del dispositivo di traino può portare allo sganciamento del traino (rimorchio, caravan o portabiciclette), con la conseguenza di causare gravi danni alle persone trasportate e/o alle persone che potrebbero trovarsi nell'area circostante in quel momento.

La Bosal non può essere ritenuta responsabile per i danni causati da un uso diverso o improprio del dispositivo di traino (incluso il sovraccarico) da parte dell'utente o di persona per la quale l'utente è responsabile (Articolo 185(2) dell' N.B.W.).

#### Formula per il calcolo del valore D:

$$\frac{\text{peso massimo rimorchio (kg)} \times \text{peso massimo permesso veicolo rimorchiatore (kg)}}{\text{peso massimo rimorchio (kg)} + \text{peso massimo permesso veicolo rimorchiatore (kg)}} \times \frac{9,81}{1000} = D \text{ (kN)}$$

Le prescrizioni sui punti di fissaggio definiti dal costruttore del veicolo sono rispettate.

Le norme nazionali per l'omologazione dei dispositivi di traino montati sui veicoli debbono essere rispettate.

Le istruzioni di montaggio e di utilizzo del dispositivo di traino devono essere allegate ai documenti del veicolo.

Tutti i nostri prodotti sono controllati al momento della spedizione con un sistema di controllo peso. In caso di parti mancanti si accettano richieste di sostituzione esclusivamente con l'etichetta di controllo peso.

Verificare il serraggio di tutti i bulloni dopo i primi 1000 Km. di traino.

**CZ** Při používání tažného zařízení vždy dodržujte pokyny výrobce vozidla vztahující se na maximální přípustnou hmotnost soupravy a maximální vertikální zatížení tažné koule. Informujte se u výrobce/prodejce o maximální hmotnosti nákladu taženého Vaším vozidlem a nikdy nepřekračujte hodnoty přípustné pro tažné zařízení.

Přetížení tažného zařízení (tj. nedodržování předpisů) může vést k těžkým škodám buď na vozidle a/nebo na tažném zařízení.

V extrémních případech může takové přetížení vést k odtržení taženého přívěsu (nákladního nebo obytného), nebo nosiče jízdních kol. To by mohlo také způsobit vážné nebo smrtelné zranění osob, ať už v tažném vozidle a/nebo mezi kolemjdozcími.

Firma Bosal nenes odpovědnost za případné vady výrobku způsobené jeho nesprávným použitím nebo použitím na jiné, než určené účely (včetně přetížení), uživatelem nebo osobou, za kterou je zodpovědný uživatel (čl. 185 (2) NBW)).

#### **Vzorec pro výpočet hodnoty D:**

$$\frac{\text{Max. hmotnost přívěsu (kg)} \times \text{Max. přípustná celková hmotnost vozidla (kg)}}{\text{Max. hmotnost přívěsu (kg)} + \text{Max. přípustná celková hmotnost vozidla (kg)}} \times \frac{9,81}{1000} = D \text{ (kN)}$$

Standardně předepsané body zakotvení se musí dodržet.

Musí se dodržet předpisy daného národního nařízení ohledně úředního povolení doplňků.

Tyto předpisy instalace a provozu musí být v každém případě připojené k dokumentům vozidla.

Při dodávce jsou všechny naše výrobky kontrolované systémem pro kontrolu váhy. V případě doplnění chybějícího náhradního dílu, Vaši žádost na dodávku máme možnost přijmout pouze po prokázání nálepky o potvrzení kontroly váhy.

Po ujetí zhruba 1000 km je nutno zkontrolovat a dotáhnout všechny šrouby a matice na výše uvedené hodnoty utahovacího momentu.

**PL** W przypadku używania haka holowniczego należy zachować wymagania producenta dotyczące dopuszczalnej masy holowanej przyczepy i maksymalnego pionowego obciążenia zaczepu kulistego. Należy poinformować się u swojego dealera samochodu ile wynosi maksymalna masa holowanej przyczepy i nie wolno przekroczyć podanych wartości dotyczących haka holowniczego.

Przeciążenie haka holowniczego (czyli naruszenie przepisów) może spowodować poważne uszkodzenie pojazdu i/lub haka.

W skrajnych przypadkach takie przeciążenie może spowodować uwolnienie się holowanego sprzętu, czyli przyczepy, przyczepy kempingowej, lub bagażnika rowerowego. Może to stać się przyczyną poważnych lub śmiertelnych obrażeń osób znajdujących się w holującym pojeździe i/lub przypadkowych niewinnych osób przebywających w pobliżu.

Bosal nie ponosi odpowiedzialności za jakiegokolwiek błędy w produkcji, spowodowane nieprawidłowym lub niewłaściwym użyciem (w tym przeciążeniem) haka przez użytkownika lub osoby, za które użytkownik jest odpowiedzialny (N.B.W. artykuł 185. ustęp 2.).

#### **Wzór obliczania wartości D:**

$$\frac{\text{Maks. ciężar przyczepy (kg)} \times \text{największa dozwolona masa całkowita pojazdu holującego (kg)}}{\text{Maks. ciężar przyczepy (kg)} + \text{największa dozwolona masa całkowita pojazdu holującego (kg)}} \times \frac{9,81}{1000} = D \text{ (kN)}$$

Należy zachować standardowo przypisane punkty mocowania.

Należy przestrzegać krajowych norm w zakresie pozwoleń na akcesoria.

Niniejszą instrukcję montażu należy dołączyć do dokumentów pojazdu.

Podczas transportu wszystkie produkty sprawdzamy za pomocą systemu kontroli ciężaru. Prośby dotyczące uzupełnienia brakujących części przyjmujemy za okazaniem winiety potwierdzającej kontrolę ciężaru.

Po przejechaniu około 1000 km należy ponownie dokręcić śruby i nakrętki odpowiednim momentem.



**H** A vonóhorog használata esetén a jármű gyártójának a megengedett maximális vontatott súlyra és a maximális függőleges gömbterhelésre vonatkozó előírásait kötelezően be kell tartani. Kérdezze meg gépjármű-kereskedőjét/helyi forgalmazóját, mennyi az Ön autója által maximálisan vontatható súly és ilyenkor a vonóhorogra vonatkozó előírásokat tilos túllépni.

A vonóhorog túlterhelése (vagyis az előírások megszegése) a gépjármű és/vagy a vonóhorog súlyos károsodásához vezethet.

Egy ilyen túlterhelés szélsőséges esetben a vontatott berendezést, tehát az utánfutó, lakókocsi vagy kerékpártartó elszabadulását eredményezheti. Ez pedig súlyos vagy halálos kimenetelű sérülést okozhat a vontató járműben tartózkodó személyeknek és/vagy a területen tartózkodó véletlen nézelődőknek.

A Bosal nem vonható felelősségre a termék olyan esetleges hibáiért, amelyeket helytelen vagy nem rendeltetésszerű használat okozott (többek között túlterhelés), akár a felhasználó, akár olyan személy részéről, akiért a felhasználó felelősséggel tartozik (N.B.W. 185. Cikk 2. bek.).

A jármű gyártója által a vontatásra, és a függőleges terhelésre vonatkozóan közölt specifikációnak a jármű menettulajdonságai szempontjából döntő jelentősége van. A gépkocsijához kapcsolható utánfutó maximális súlyát illetően lapozza fel az autó felhasználói kézikönyvét, illetve típusengedélyét. A vontatószerkezetre megadott értékeket nem szabad túllépni.

#### A D-érték számításához használt képlet:

$$\frac{\text{Az utánfutó max. tömege (kg)} \times \text{a vontató jármű megengedett maximális tömege (kg)} \times 9,81}{\text{Az utánfutó max. tömege (kg)} + \text{a vontató jármű megengedett maximális tömege (kg)}} \times \frac{1}{1000} = D \text{ (kN)}$$

A szabványosként meghatározott rögzítési pontoktól eltérni nem lehet.

A tartozékok hatósági jóváhagyására vonatkozó nemzeti irányelveket be kell tartani.

A jelen szerelési és üzemeltetési utasítást csatolni kell a jármű okmányaihoz.

Feladás után valamennyi termékünket súlyellenőrző rendszerrel állítjuk be. Hiányzó alkatrész esetén, csak a súlyellenőrző megtörténtét igazoló matrica ellenében áll módunkban eleget tenni a pótlásra vonatkozó kérésnek.

A csavarokat és a csavaranyákat 1000 kilométerenként, újra kell húzni a megadott nyomatékértékkel.

**RU** В случае пользования сцепным крюком производитель автомобиля обязан соблюдать предписания относительно допустимого максимального буксируемого веса и максимальной вертикальной нагрузки. Спросите у продавца Вашего автомобиля, какой максимальный вес допускается буксировать Вашим автомобилем, и имейте в виду, что необходимо строго соблюдать предписания относительно сцепного крюка.

Перегрузка сцепного крюка (то есть, нарушение предписания) может привести к серьезному повреждению автомобиля и/или сцепного крюка.

Такая перегрузка в крайнем случае может привести к отцеплению буксируемого устройства, то есть автоприцепа, дачи-прицепа или держателя велосипеда, что может причинить серьезное или смертельное телесное повреждение лицам, сидящим в буксирующем автомобиле и/или невинным людям, находящимся вблизи.

Bosal не принимает на себя ответственность за повреждения изделия, которые возникли в результате несоответственного пользования (между прочим, перегрузки) изделием со стороны покупателя или другого лица, за кого покупатель несет ответственность (N.B.W. Статья 185. абзац 2.).

Спецификация производителя автомобиля относительно буксирования и перпендикулярной нагрузки имеет решающее значение с точки зрения ходовых качеств. Если хотите узнать, автоприцеп какого максимального веса можно присоединить к Вашему автомобилю, прочтите пожалуйста Правила эксплуатации автомобиля или типовую лицензию. Запрещается превышать величины, обозначенные для автотягача.

#### Формула для вычисления величины D:

$$\frac{\text{Максимальный вес (в кг) автоприцепа} \times \text{Максимально допустимый вес (в кг) автотягача} \times 9,81}{\text{Максимальный вес (в кг) автоприцепа} + \text{Максимально допустимый вес (в кг) автотягача}} \times \frac{1}{1000} = D \text{ (kN)}$$

Необходимо соблюдать стандартные фиксирующие точки.

Необходимо соблюдать государственные директивы относительно ведомственного утверждения аксессуаров.

Настоящая инструкция по эксплуатации прилагается к документам автомобиля.

После опрвления все наши изделия регулируются системой по проверке веса. В случае недостачи какого-либо компонента мы имеем возможность восполнить его только при наличии матрицы, удостоверяющей проверку веса.

После каждых 1000 проездных километров болты и гайки необходимо затянуть с соответствующим моментом.

### (CZ) 034241 Návod k montáži:

1. V případě, že Vaše vozidlo bylo montované s pružinami uvedenými na výkrese číslo 1., v tom případě není možná montáž tažného háku pro Vaše vozidlo (provedení snížený sport).
2. V případě, že Vaše auto bylo vyrobeno ve 04. měsíci roku 2008, anebo později, pak body následující body:3 & 9-13. neberte v úvahu. Výřez blatníku provedte podle pokynů obr. 7.
3. Pokud jste si pořídil součástku k nárazníku, uvedenou na obrázku č. 2., tak se řiďte pokyny uvedenými v bodech číslo 9 až 12, stejně tak i obrázky číslo 3 a 4. Pokud je ještě nemáte, řiďte se pokyny uvedenými v bodech číslo 13 až 14, stejně tak i obrázky číslo 5,6.
4. Podle přiloženého seznamu zkontrolovat jednotlivé součásti tažného zařízení. Pokud je to nezbytné, odstranit ze styčných bodů v zavazadlovém prostoru ochranný prostředek
5. Odmontujte zadní nárazník a vložku nárazníku (tuto v budoucnu už nebudete potřebovat).
6. Zasuňte boční plechy (4, 5) do výběžků podvozkového trámu, a volně je přichyťte v bodech „a“ pomocí přiloženého materiálu pro vazbu, na základě výkresu.
7. Volně přichyťte korpus tažného háku (1) k bočním plechům v bodech s označením „b“ pomocí přiloženého materiálu pro vazbu, na základě výkresu.
8. Pevně utáhněte všechny šrouby:  
M10 (10.9) 68 Nm  
M10 (8.8) 46 Nm
9. Z nárazníku vyberte mlhovky a pouzdra mlhovek. (Pouzdra pro mlhovky už v budoucnu nebudete potřebovat, ale materiál pro vazbu z továrny ano.)

#### Se součástkou k nárazníku s označením CC29-V7-250:

10. Vyřízněte nárazník na základě **obrázku číslo 3.** na předkreslených místech.
11. Do součástky k nárazníku namontujte mlhovky. (Upozornění! U vozidel s volantem na levé straně se mlhovka montuje na levou stranu, u volantu na pravé straně na stranu pravou!)
12. Namontujte na nárazník z vnější strany všechny součástky k nárazníku (v bodech s označením „c“, „d“, „e“, „f“, viz **obrázek číslo 4.**). Při montáži odstraňte červenou lepicí pásku ze všech součástek k nárazníku.
13. Svorkové matice (13) umístěte na háčky umístěné na konzolech na tažném háku pro nárazník (v bodech s označením „c“)

#### Bez součástky k nárazníku s označením CC29-V7-250:

14. Vyřízněte nárazník na základě **obrázku číslo 5.** (Upozornění! U vozidel s volantem na levé straně se mlhovka montuje na levou stranu, u volantu na pravé straně na stranu pravou!), a potom z nárazníku vyřízněte i předkreslenou část.
15. Mlhovku namontujte na spodní část nárazníku na základě **obrázku číslo 6.**
16. Nárazník namontujte zpátky (přípevněte i k tažnému háku v bodech s označením „c“).
17. Namontujte tažnou kouli a plech pro zásuvky na korpus tažného háku, a potom pevně utáhněte všechny šrouby: M12 (8.8) – 79 Nm.
18. Po ujetí zhruba 1000 km dotáhnout všechny šrouby a matice na výše uvedené hodnoty točivého momentu.
19. Firma Bosal nenese zodpovědnost za jakoukoliv závadu na výrobku způsobenou nesprávným zacházením na straně uživatele nebo osoby za kterou je zodpovědný.
20. Montáž tažného zařízení smí být vykonané jen v odborné dílně.

$$\text{Formule ke zjištění D-hodnoty : } \frac{\text{zatížení přívěsem [kg]} \times \text{celková váha vozidla [kg]}}{\text{zatížení přívěsem [kg]} + \text{celková váha vozidla [kg]}} \times \frac{9,81}{1000} = D \text{ [kN]}$$

### (D) 034241 Anbauanweisung:

1. Sollten an Ihrem Fahrzeug Federn wie in Abbildung 1 montiert sein, ist der Schlepphaken an Ihrem Fahrzeug nicht montierbar (im Falle der tiefergelegten Sportausführung).
2. In dem Fall, wenn Ihr Fahrzeug im April 2008 oder später in Verkehr gebracht wurde, sind die folgenden Punkte nicht zu beachten:3 & 9-13. Das Ausschneiden des Stoßfängers ist nach Zeichnung 7 auszuführen.
3. Sofern das auf Zeichnung 2 dargestellte Stoßdämpferzubehör vorhanden ist, sind die Sätze 9-12 und die Zeichnungen 3 und 4 zu beachten. Wenn nicht, sind die Sätze 13 und 14 und die Zeichnungen 5 und 6 zu beachten.
4. Die Anhängavorrichtung auspacken und die Befestigungsteile auf Vollständigkeit überprüfen. Im Bereich der Befestigungspunkte den Unterbodenschutz entfernen.
5. Die hintere Stoßstange und die Stoßstangeneinlage entfernen (diese wird nicht mehr benötigt).
6. Die Seitenbleche (4, 5) in die Fahrgestellaufsätze schieben, dann lose an den Punkten „a“ befestigen, mit den beigelegten Verbindungselementen der Zeichnung entsprechend.
7. Den Schlepphakenkörper (1) lose an den Seitenblechen an den Punkten „b“ befestigen, mit den beigelegten Verbindungselementen der Zeichnung entsprechend.
8. Die Schrauben festziehen:  
M10 (10.9) 68 Nm  
M10 (8.8) 46 Nm
9. Von der Stoßstange den Nebelscheinwerfer und den Nebelscheinwerfer-Halter abmontieren (der Nebelscheinwerfer-Halter wird später nicht mehr benötigt, die dazugehörigen Verbindungselemente des Herstellers schon).

#### CC29-V7-250 mit Stoßdämpferzubehör:

10. Den Stoßdämpfer entsprechend **Zeichnung 3**, an den schraffierten Bereichen ausschneiden.
11. 10. Die Nebelscheinwerfer in das Stoßstangenzubehör montieren (Achtung! Bei Linkslenkern den funktionstüchtigen Nebelscheinwerfer auf die linke Seite, bei Rechtslenkern diesen auf die rechte Seite montieren.)
12. Von außen das Stoßstangenzubehör auf die Stoßstange montieren (an den Punkten „c“, „d“, „e“, „f“, **Zeichnung 4**). (Der rote Klebestreifen auf dem Stoßstangenzubehör ist bei der Montage zu entfernen.)
13. Die Clip-Muttern (13) in die Ösen zur Befestigung des Schlepphakens am Stoßstangenzubehör setzen (Punkte „c“).

#### CC29-V7-250 ohne Stoßdämpferzubehör:

14. Den Stoßdämpfer entsprechend **Zeichnung 5**, an den schraffierten Bereichen ausschneiden. (Achtung! Bei Linkslenkern gehört der Nebelscheinwerfer auf die linke Seite, bei Rechtslenkern auf die rechte Seite).
15. An die Unterseite des Stoßdämpfers den Nebelscheinwerfer entsprechend **Zeichnung 6** montieren.
16. Die Stoßstange zurückmontieren (diese auch am Schlepphaken an den Punkten „c“ befestigen).
17. Die Schleppkugel und die Steckplatte am Schlepphakenkörper befestigen, dann die Schrauben festziehen: M12 (8.8) - 79 Nm.
18. Nach ca. 1000 km die Bolzenverbindungen, wie angegeben, nachziehen.
19. Für einen Mangel am Produkt, der durch den Fahrzeughalter oder eine andere Person aufgrund unsachgemäßer Benutzung verursacht wurde, übernimmt Bosal keine Haftung. (art. 185 lid 2 N.B.W.)
20. Die Montierung des Schlepphakens darf ausschließlich durch eine Fachwerkstatt durchgeführt werden.

$$\text{Formel für D-Wert-Ermittlung: } \frac{\text{Anhängelast [kg]} \times \text{Kfz. Gesamtgewicht [kg]}}{\text{Anhängelast [kg]} + \text{Kfz. Gesamtgewicht [kg]}} \times \frac{9,81}{1000} = D \text{ [kN]}$$

#### (DK) 034241 Montagevejledning:

1. I tilfælde af, at der anvendes fjeder, som er vist i punkt 1. kan trækkrog ikke monteres på Deres køretøj. (indsat sport udgave).
2. Blev Deres bil afleveret i april 2008 eller senere, skal følgende punkter ikke observeres: 3 & 9-13. Skær kofangeren ud som vist på fig. 7.
3. I tilfælde af, at De har købt kofangerbeslag som vist på fig. 2, observer sætninger 9-12 og figurer 3 og 4. Er det ikke tilfældet, observer sætninger 13-14 og figurer 5 og 6.
4. Fjern de dele og monteringsmaterialer, der sidder på trækkroge. Eventuelt kit på fastgørelsespunkterne fjernes.
5. Fjern den bageste kofanger og inderkofangeren (denne bliver overflødig).
6. Sæt sidepladerne (4, 5) løs i chassisvingerne i hullerne "a" vha. af vedlagte bolter, skiver og møtrikker.
7. Monter tværvangen (1) løs til sidepladerne i hullerne "b" vha. vedlagte bolte, skiver og møtrikker.
8. Efterspænd boltene.
 

M10 (10.9)	68 Nm
M10 (8.8)	46 Nm
9. Fjern tågelygterne og tågelygtebeslagene. (Tågelygtebeslagene bliver overflødig, men tilhørende bolte, skiver og møtrikker skal bruges igen).

#### CC29-V7-250 med kofangerbeslag:

10. Skær kofangeren ud som vist på fig. 3.
11. Monter tågelygterne i kofangerens beslag. (NB! Ved venstre rat monteres tågelygten på venstre side, ved højre rat monteres den på højre side).
12. Monter kofangerbeslagene på kofangeren (i hullerne "c", "d", "e" og "f", iflg. fig. 4.). (Fjern det røde klistermærke på kofangerbeslagene under montage).
13. Sæt klemmemøtrikkerne (13) på trækkrogens kofangerbeslag (i hullerne "c").

#### CC29-V7-250 uden kofangerbeslag:

14. Bør kofangeren ud som vist på fig. 5. (NB! Ved venstre rat monteres tågelygten på venstre side, ved højre rat monteres den på højre side), og skær den skraverede del ud.
15. Monter tågelygten på kofangerens underside som vist på fig. 6.
16. Sæt kofangeren på plads (spænd den også til trækkroge i hullerne "c").
17. Monter trækkuglen og stikdåsepladen til trækkroge og efterspænd boltene: M12 (8.8) – 79 Nm.
18. Det er nødvendigt at efterspænde møtrikkerne efter ca. 1000 km.
19. Bosal kan ikke gøres ansvarlig for mangler ved produktet, der er opstået som følge af skyld eller ukyndig anvendelse af brugeren eller en person, som han er ansvarlig for (§ 185, stk. 2 N.B.W. (hollandsk privatret)).

$$\text{Formel til registrering af D-værdien: } \frac{\text{Anhængerlast [kg]} \times \text{køretøjets totalvægt [kg]}}{\text{Anhængerlast [kg]} + \text{køretøjets totalvægt [kg]}} \times \frac{9,81}{1000} = D \text{ [kN]}$$

#### (E) 034241 Instrucciones de montaje:

1. Si en el automóvil de Ud. instalaron los resortes que se ven en la figura 1., en ese caso en el automóvil de Ud. no se puede instalar gancho de remolque (excepto en el modelo de deportivo colocado).
2. Si su vehículo se entregó en el mes 04. 2008. o después, pase por alto los siguientes puntos: 3 & 9-13. El recorte del parachoques lo debe hacer en base de la figura 7.
3. Si adquirió los accesorios del parachoques que está en la figura 2. siga las instrucciones de los puntos 9-12 y las figuras 3, 4. Si no, entonces siga las instrucciones de los puntos 13, 14 y las figuras 5, 6.
4. Sacar las piezas y el material de sujeción incluidos en el gancho de remolque. Si procede, retirar el pegamento existente en los puntos de sujeción.
5. Desmonte el parachoques posterior y el parachoques interior (a este ya no lo vamos a necesitar más).
6. Debe deslizar las láminas laterales (4, 5) en las prolongaciones del chasis, después fijelo con laxitud en los puntos "a", con los elementos de enlace adjunto, según muestra la figura.
7. Fije con laxitud el cuerpo del gancho de remolque (1) a las láminas laterales en los puntos "b" con los elementos de enlace adjunto, según muestra la figura.
8. Fije bien todos los tornillos:
 

M10 (10.9)	68 Nm
M10 (8.8)	46 Nm
9. Quite del parachoques la lámpara para la niebla y el soporte de la lámpara para la niebla. (Al soporte de la lámpara para la niebla no lo vamos a necesitar más, pero los elementos de enlace de fábrica sí se necesitan).

#### Parachoques CC29-V7-250 con accesorios:

10. Recorte el parachoques en las partes plumeadas, según muestra la figura 3.
11. Monte las lámparas para la niebla en el accesorio del parachoques. (¡Atención! En el caso de automóvil con volante en la izquierda hay que montar a la lámpara para la niebla que funciona en la parte izquierda, en el caso de automóvil con volante en la parte derecha hay que montarlo en la parte derecha).
12. Desde la parte exterior monte sobre el parachoques a los accesorios del parachoques (en los puntos "c", "d", "e", "f", figura 4). (Durante el montaje debe quitar la cinta adhesiva roja que se encuentra en el accesorio del parachoques.)
13. Ponga las contratueras sujetadoras (13) en las orejas del soporte del parachoques del gancho de remolque (puntos "c").

#### Parachoques CC29-V7-250 sin accesorios:

14. En base de la figura 5. taladre al parachoques (¡Atención! En el caso de automóvil con volante en la izquierda hay que montar a la lámpara para la niebla a la parte izquierda, en el caso de automóvil con volante en la parte derecha a la parte derecha.), después recorte la parte plumeadas.
15. Monte la lámpara para la niebla a la parte inferior del parachoques en base de la figura 6.
16. Restituya el parachoques (en los puntos "c" fijelo al gancho de remolque también).
17. Monte la bola de remolque y la lámina de soporte del enchufe sobre el cuerpo del gancho de remolque, después fije los tornillos: M12 (8.8) – 79 Nm.
18. Cada 1000 km de uso es necesario comprobar las conexiones del perno (según los pares de apriete dados).
19. Bosal no asume responsabilidad de ningún tipo por defectos en el producto causados por o debidos a un uso imprudente, tanto por parte del usuario como de cualquier persona bajo su responsabilidad (art. 185, párrafo 2 N.B.W. (Código Civil Holandés)).
20. El montaje del gancho remolque puede ser efectuado solo por oficina profesional.

Fórmula para la determinación del valor D : 
$$\frac{\text{Cargos de remolque [kg]} \times \text{Peso total del vehículo [kg]}}{\text{Cargos de remolque [kg]} + \text{Peso total del vehículo [kg]}} \times \frac{9,81}{1000} = D \text{ [kN]}$$

#### (F) 034241 Description du montage:

1. Si votre voiture était montée par les ressorts présentés dans la figure no. 1 l'attelage ne peut pas être monté sur votre voiture (dans le cas de l'exécution sportive assise).
2. Dans le cas où votre véhicule serait livré dans le 4<sup>ième</sup> mois de 2008 ou plus tard, ne pas prendre les points suivants en considération: 3 & 9-13. Réaliser la découpe du pare-chocs selon figure 7.
3. Si vous avez acheté l'accessoire pour le pare-chocs présenté en figure 2, prendre phrases 9-12 et figures 3, 4 en considération. Dans le cas contraire, prendre phrases 13, 14 et figures 5, 6 en considération.
4. Séparer les différents éléments d'attelage. Enlever le mastic de protection autour des points de fixation.
5. Démonter le pare-chocs arrière et l'insertion du pare-chocs (ils ne seront plus nécessaires).
6. Glisser les plaques latérales (4, 5) dans les prolongements du châssis et fixer-les lâchement aux points „a” par les éléments de fixation livrés selon le dessin.
7. Fixer lâchement le corps de l'attelage (1) aux plaques latérales aux points „b” par les éléments de fixation livrés selon le dessin.
8. Serrer les vis fixement:

M10 (10.9)	68 Nm
M10 (8.8)	46 Nm
9. Démonter le feu anti-brouillard et le support du feu anti-brouillard du pare-chocs. (Le support du feu anti-brouillard ne sera plus nécessaire mais les originaux éléments de fixation seront nécessaires.)

#### CC29-V7-250 pare-chocs avec l'accessoire:

10. Couper le pare-chocs selon dessin 3 aux parties rayées.
11. Monter les feux anti-brouillard dans l'accessoire de pare-chocs. (Attention! Dans le cas d'une voiture avec le volant à gauche le feu anti-brouillard opératoire doit être monté à gauche et avec le volant à droite, le feu anti-brouillard opératoire doit être monté à droite.)
12. Monter l'accessoire de pare-chocs sur le pare-chocs de dehors (aux points « c », « d », « e », « f » dessin 4). (Enlever le rouge ruban adhésif de l'accessoire de pare-chocs pendant le montage.)
13. Placer les écrous à pincer (13) sur les oreilles de pare-chocs de l'attelage (points « c »).

#### CC29-V7-250 pare-chocs sans accessoire:

14. Selon figure 5, percer le pare-chocs (Attention! Dans le cas d'une voiture avec le volant à gauche le feu anti-brouillard opératoire doit être monté à gauche et avec le volant à droite, le feu anti-brouillard opératoire doit être monté à droite) et découper la partie rayée.
15. Monter le feu anti-brouillard sur la partie inférieure du pare-chocs selon figure 6.
16. Monter le pare-chocs en place (fixer-le à l'attelage aussi aux points „c”).
17. Monter la boule de l'attelage et la plaque supportant la prise sur le corps de l'attelage et serrer les vis bien: M12 (8.8) – 79 Nm.
18. Il est conseillé de vérifier le serrage de toute la boulonnerie après 1000 Km de traction.
19. Bosal décline toute responsabilité concernant des défauts éventuels de cet attelage qui seraient causés par une mauvaise utilisation. Seul l'utilisateur est responsable.
20. Le crochet de remorquage ne peut être monté que par un garage spécialisé.

Formule pour la détermination de la valeur D : 
$$\frac{\text{charge remorquée [kg]} \times \text{PTR [kg]}}{\text{charge remorquée [kg]} + \text{PTR [kg]}} \times \frac{9,81}{1000} = D \text{ [kN]}$$

#### (SF) 034241 Asennusohjeet:

1. Jos autosi on varustettu kuvan 1 mukaisilla jousilla, vetokoukku autoosi ei voi asentaa (istuva urheilumalli).
2. Jos autosi päästettiin liikenteeseen huhtikuuta 2008 tai sen jälkeen, älä ota seuraavia kohtia huomioon: 3 & 9-13. Tee puskurin leikkaus kuvan 6. mukaisesti
3. Jos olet hankkinut kuvan 2 mukaisen puskurivarusteen, ota huomioon lauseet 9-12 ja kuvat 3 ja 4. Muuten ota huomioon lauseet 13 ja 14 sekä kuvat 5 ja 7.
4. Pura vetokoukku pakka us ja tarkista listasta, että kaikki asennuksessa tarvittavat osat löytyvät. Jos tarpeellista poista alustansuojaus kiinnityskohdista.
5. Pura takapuskuri ja sisäpuskuri (tätä ei tästedes tulla tarvitsemaan).
6. Liu'uta sivulevyt (4, 5) aluskehysten pidikkeisiin, sitten kiinnitä ne löysästi pisteistä „a”, oheisilla sitomaelementeillä kuvan mukaisesti.
7. Kiinnitä vetokoukku (1) löysästi sivulevyihin pisteistä „b”, oheisilla sitomaelementeillä kuvan mukaisesti.
8. Kiristä ruuvit:

M10 (10.9)	68 Nm
M10 (8.8)	46 Nm
9. Pura puskurista sumuvalot ja sumuvalon pidikkeet. (Sumuvalojen pidikkeitä ei tästedes tulla tarvitsemaan, mutta tehtaan sitomaelementtejä kylläkin.)

#### Puskurivarusteella CC29-VT-250:

10. Leikkaa puskurin viivatuista osista kuvan 3 mukaisesti.
11. Asenna sumuvalot puskurivarusteeseen. (Huomio! Ratti vasemmalla -malleissa toimivat sumuvalot on asennettava vasemmalle, ratti oikealla -malleissa oikealle.)
12. Asenna puskurin ulkoa puskurivaruste (pisteistä "c", "d", "e", "f"; kuva 4). (Asennettaessa sitä poista punainen tarra puskurin varusteesta.)
13. Laita kiristysmutterit (13) vetokoukun puskuria pitäviin korviin (pisteet "c").

#### Ilman puskurivarustetta CC29-VT-250:

14. Pora puskuria kuvan 5 mukaisesti (Huomio! Ratti vasemmalla -malleissa toimivat sumuvalot on asennettava vasemmalle, ratti oikealla -malleissa oikealle), ja leikkaa sitä viivatuista osista.
15. Asenna sumuvalot puskurin alaosaan kuvan 6 mukaisesti.
16. Asenna puskurin paikalleen (kiinnitä se myös vetokoukkuun pisteistä „c”).
17. Asenna vetokuula ja pistokkeenpitolevy vetokoukkuun ja kiristä kaikki ruuvit: M12 (8.8) – 79 Nm.
18. Tuhannen kilometrin jälkeen kiristys tarkistettava.
19. Bosalia ei voida pitää vastuullisena aine- tai henkilövahingoista, jotka johtuvat väärästä asennuksesta tai väärästä käytöstä (artikla 185 kohta 2 NBW).
20. Vetokoukun saa asentaa vain ammattihuoltopaja.

Kaava D-arvon laskentaa varten : 
$$\frac{\text{Ventokuorma [kg]} \times \text{ajoneuvon kok.paino [kg]}}{\text{Ventokuorma [kg]} + \text{ajoneuvon kok.paino [kg]}} \times \frac{9,81}{1000} = D \text{ [kN]}$$

#### (GB) 034241 Fitting instructions:

1. If your car is equipped with springs shown in Figure 1, no towing hook can be mounted on your car (in case of a lowered sport design).
2. In case that your vehicle was issued in the month of 04.2008 or after that date, do not take the following points into consideration: 3 & 9-13. Cut the bumper in accordance with Figure 7
3. If the bumper accessory shown in Figure 2 has been purchased, take sentences 9-12 and Figures 3, 4 into account. If it has not, take sentences 13, 14 and Figures 5, 6 into account.
4. Unpack the towing bracket and check its contents against the parts list. If necessary, remove the underseal from around the fitting points of the luggage compartment / frame members.
5. Dismount the rear bumper and the bumper insert (it will no longer be used).
6. Slide the side-plates (4, 5) into the undercarriage extensions, then fix them loosely at points "a" with the attached bonding units according to the drawing.
7. Fix the towing hook body (1) loosely to the side-plates at points "b" with the attached bonding units according to the drawing.
8. Tighten the screws:

M10 (10.9)	68 Nm
M10 (8.8)	46 Nm
9. Dismount the fog-light and the fog-light carrier from the bumper. (The fog-light carrier will no longer be used, but the factory-made bonding units will be needed.)

#### CC29-V7-250 with the bumper accessory:

10. Cut out the bumper according to Figure 3 at the hatched places.
11. Mount the fog-lights into the bumper accessory. (Attention! In case of a vehicle with a left steering wheel the working fog-light has to be mounted to the left side, in case of a vehicle with a right steering wheel, mount it to the right side.)
12. Mount the bumper accessory onto the bumper from outside (at points "c", "d", "e", "f"; Figure 4). (Remove the red adhesive tape on the bumper accessory during mounting.)
13. Place the clamping nuts (13) onto the bumper-holding lugs of the towing hook (points "c").

#### CC29-V7-250 without a bumper accessory:

14. Drill the bumper in accordance with Figure 5 (Attention! In case of a vehicle with a left steering wheel the fog-light should be placed to the left side, in case of a vehicle with a right steering wheel, it should be placed to the right side), and then cut out the hatched places.
15. Mount the fog-light onto the lower side of the bumper in accordance with Figure 6.
16. Reassemble the bumper (also fasten it to the towing hook at points "c").
17. Mount the towing ball and the socket-plate onto the towing hook body, then tighten the screws: M12 (8.8) – 79 Nm.
18. After about 1000 km use, re-tighten the bolts and nuts to the specified torque.
19. Bosal cannot be held responsible for any defects in the product caused by fault or by any injudicious use whatever of the user or a person he is liable for. (sect. 185. art. 2 N.B.W.)
20. Only specialised services are authorised to install drawhooks.

$$\text{Formula for D-value : } \frac{\text{trailer load [kg]} \times \text{vehicle total weight [kg]}}{\text{trailer load [kg]} + \text{vehicle total weight [kg]}} \times \frac{9,81}{1000} = D \text{ [kN]}$$

#### (H) 034241 Szerelési utasítás:

1. Amennyiben az 1. ábrán szereplő rugókkal szerelték az Ön autóját, abban az esetben vonóhorog nem szerelhető az Ön autójára (ültetett sport kivétel esetén).
2. Abban az esetben, ha az ön gépjárműve 2008.04 hónapban vagy utána került kiadásra, a következő pontokat ne vegye figyelembe: 3 & 9-13. A lökhárító vágást a 7. ábra alapján végezze el.
3. Amennyiben a 2. ábrán lévő lökhárító tartozékot beszerezte, úgy a 9-12 –es mondatokat és a 3, 4. ábrákat vegye figyelembe. Ha nem, akkor a 13,14 –es mondatokat és az 5,6. ábrákat vegye figyelembe.
4. Csomagolja ki a vonóhorgot és a tartozékokat, majd vizsgálja át minden darabját. Ha szükséges, a rögzítő pontok területén a védőragasztót távolítsa el.
5. Szerelje le a hátsó lökhárítót és a lökhárítóbetétet (erre a továbbiakban nem lesz szükség).
6. Csúsztassa az oldallemezeket (4,5) alvázníványokba, majd lazán rögzítse az „a” pontokon, a mellékelt kötőelemekkel, a rajz alapján.
7. Lazán rögzítse a vonóhorogtestet (1) az oldallemezekhez a „b” pontokon, a mellékelt kötőelemekkel, a rajz alapján.
8. Húzza fixre a csavarokat:

M10 (10.9)	68 Nm
M10 (8.8)	46 Nm
9. Szerelje ki a lökhárítóból a ködlámpát és a ködlámpa tartót. (A ködlámpa tartóra a továbbiakban nem lesz szükség, de a gyári kötőelemekre igen.)

#### CC29-V7-250 lökhárító tartozékkal:

10. Vágja ki a lökhárítót a 3. ábra alapján, a sraffozott részekben.
11. Szerelje a lökhárító tartozékba a ködlámpákat. (Figyelem! Bal kormányos autó esetén a működő ködlámpát baloldalra, jobb kormányos autó esetén jobboldalra szerelje.)
12. Kívülről szerelje fel a lökhárítóra a lökhárító tartozékot („c”, „d”, „e”, „f” pontokon; 4. ábra). (A lökhárító tartozékon lévő piros ragasztócsíkot felszerelés közben távolítsa el.)
13. Helyezze a csiptető anyákat (13) a vonóhorog lökhárítótartó föléire („c” pontok).

#### CC29-V7-250 lökhárító tartozék nélkül:

14. Az 5. ábra alapján fúrja ki a lökhárítót (Figyelem! Bal kormányos autó esetén a ködlámpa baloldalra, jobb kormányos autó esetén jobboldalra kerüljön.), majd vágja ki a sraffozott részt.
15. A lökhárító aljára szerelje fel a ködlámpát a 6. ábra alapján.
16. Szerelje vissza a lökhárítót (a vonóhoroghoz is rögzítse a „c” pontokon).
17. Szerelje a vonógömböt és a dugaljtartó lemezt a vonóhorogtestre, majd húzza fixre a csavarokat: M12 (8.8) – 79 Nm.
18. Körülbelül 1000 vontatott kilométer után a vonóhorog rögzítő csavarjainak feszességét ellenőrizni kell, és szükség esetén utánhúzni a megfelelő nyomatékkal.
19. A Bosal garanciát vállal, kivéve a nem rendeltetés szerinti használatból adódó hibákért. (art. 185 lid 2 N.B.W)
20. A vonóhorog felszerelését kizárólag szakműhely végezheti.

$$\text{D-érték számítás : } \frac{\text{utánfutó össztömege [kg]} \times \text{gépkocsi össztömege [kg]}}{\text{utánfutó össztömege [kg]} + \text{gépkocsi össztömege [kg]}} \times \frac{9,81}{1000} = D \text{ [kN]}$$

### (I) 034241 Istruzioni di montaggio:

1. Se la Vostra macchina monta le sospensioni rappresentate nella figura 1, allora in questo caso sulla Vostra macchina non può essere montato il gancio di traino (in caso di macchina sportiva).
2. Nel caso in cui la Sua automobile sia uscita nel mese di aprile 2008 o dopo, non prenda in considerazione i seguenti punti: 3 & 9-13. Effettuare il taglio del paraurti in base alla figura 7.
3. Se vi siete già procurati l'accessorio per paraurti presente nel disegno 2, allora dovete prendere in considerazione i punti 9-12 e i disegni 3, 4. Se no, allora prendete in considerazione i punti 13, 14 e i disegni 5, 6.
4. Aprire l'imballaggio della struttura di traino e controllare il contenuto a fronte dell'elenco componenti. Se necessario, rimuovere il mastice di protezione intorno ai punti di fissaggio.
5. Smontare il paraurti posteriore e l'inserito del paraurti (di questo in seguito non vi sarà più bisogno).
6. Far scivolare le piastre laterali (4, 5) nelle appendici del telaio e fissarle senza stringere nei punti "a" con gli elementi di collegamento inclusi in base al disegno.
7. Fissare senza stringere il blocco del gancio di traino (1) alle piastre laterali nei punti "b" con gli elementi di collegamento inclusi in base al disegno.
8. Stringere tutti i bulloni:  
M10 (10.9) 68 Nm  
M10 (8.8) 46 Nm
9. Smontare la lampadina retronebbia e il contenitore della lampadina retronebbia (del contenitore della lampadina retronebbia in seguito non vi sarà più bisogno ma degli elementi di collegamento di fabbrica sì).

### CC29-V7-250 con accessorio per paraurti:

10. Tagliare il paraurti in base al disegno 3 lungo i punti tratteggiati.
11. Montare le lampadine retronebbia dentro l'accessorio del paraurti. (Attenzione! In caso di veicoli con volante a sinistra la lampadina retronebbia deve essere montata sul lato sinistro, in caso di veicolo con volante a destra montatela sul lato destro).
12. Montare dall'esterno l'accessorio del paraurti sul paraurti (ai punti "c", "d", "e", "f"; disegno 4). (Rimuovere il nastro adesivo rosso dall'accessorio durante il montaggio).
13. Collocare i morsetti (13) alle maniglie reggiparaurti del gancio di traino (punti "c").

### CC29-V7-250 senza accessorio per paraurti:

14. Tagliare il paraurti in base al disegno 5. (Attenzione! In caso di veicoli con volante a sinistra la lampadina retronebbia deve essere montata sul lato sinistro, in caso di veicolo con volante a destra montatela sul lato destro), poi tagliarlo lungo i punti tratteggiati.
15. Montare la lampadina retronebbia sul fondo del paraurti in base al disegno 6.
16. Rimontare il paraurti (fissarlo anche al gancio nei punti "c").
17. Montare la sfera di traino e la piastra della presa sul blocco del gancio di traino, poi stringere i bulloni: M12 (8.8) – 79 Nm.
18. Verificare il serraggio di tutti i bulloni dopo i primi 1000 Km. di traino.
19. La Bosal declina ogni responsabilità per errato o imperfetto montaggio del dispositivo di traino, come pure per uso errato o improprio dello stesso.
20. L'installazione del gancio di traino deve essere effettuata esclusivamente da tecnici specializzati.

Formula per il rilevamento del valore D :  $\frac{\text{peso massimo [kg]} \times \text{peso totale vettura [kg]}}{\text{peso massimo [kg]} + \text{peso totale vettura [kg]}} \times \frac{9,81}{1000} = D \text{ [kN]}$

### (N) 034241 Monteringsveiledning:

1. Dersom din bil er utstyrt med fjærer framvist på bildet 1., kan ikke tilhengerfestet monteres på din bil (i tilfelle sportsutføring).
2. Dersom kjøretøyet ble fremstått i eller etter april 2008, ikke ta punktene 3 & 9-13. i hensyn. Lag utsparing i støtfangeren i henhold til bilde 7.
3. Dersom tilbehøret framvist på bildet 2 er allerede anskaffet, skal linjene 9-12 og bildene 3-4 anvendes. Dersom dette ikke står til disposisjon, skal linjene 13-14 og bildene 5-6 anvendes.
4. Fjern vedlagte deler og festemateriell fra tilhengerfestet. Fjern eventuelt kitt som måtte finnes seg på festepunktene.
5. Demonter den bakre støtfangeren og støtfangerinnlegget (dette trenger du ikke lenger).
6. Gli sideplatene (4, 5) inn i chassisvagnen, og fest dem løst ved punktene „a” ved hjelp av de vedlagte forbindelseselementene i henhold til bildet.
7. Fest tilhengerfestet løst til sideplatene ved punktene „b” ved hjelp av de vedlagte forbindelseselementene i henhold til bildet.
8. Trekk alle boltene godt til.  
M10 (10.9) 68 Nm  
M10 (8.8) 46 Nm
9. Demonter tåkelyset og tåkelysholderen (tåkelysholderen trenger du ikke lenger, men forbindelseselementene skal du bruke igjen).

### Tilhengerfeste CC29-V7-250 med tilbehør:

10. Lag en utsparing i støtfangeren i henhold til bilde 3, langs de markerte delene.
11. Monter tåkelysene inn i støtfangerens tilbehør. (NB! I tilfelle bil med vensterratt skal det opererende tåkelyset monteres på den venstre siden, i tilfelle bil med høyerratt monteres det på den høyre siden.)
12. Monter tilbehøret på støtfangeren utenfra (ved punktene „c”, „d”, „e”, „f”; bilde 4). (Fjern det røde limbåndet fra tilbehøret under monteringen).
13. Plasser klemmutterne (13) på hakene som holder støtfangeren på tilhengerfestet (punktene „c”).

### Tilhengerfeste CC29-V7-250 uten tilbehør:

14. Lag en utsparing i støtfangeren i henhold til bilde 5 (NB! I tilfelle bil med vensterratt skal det opererende tåkelyset monteres på den venstre siden, i tilfelle bil med høyerratt monteres det på den høyre siden.), og skjær ut den markerte delen.
15. Monter tåkelyset på undersiden av støtfangeren i henhold til bilde 6.
16. Monter støtfangeren (fest den også til tilhengerfestet ved punktene „c”).
17. Monter kuledelen og kontaktholderen på tilhengerfestet og trekk boltene godt til: M12 (8.8) – 79 Nm.
18. Det er nødvendig å etterstramme boltforbindelsene etter ca. 1000 km (i henhold til de oppgitte tilstrammingsmomentene).
19. Bosal kan ikke stilles ansvarlig for noen mangel ved produktet som kan forårsakes av skjødesløs eller ukyndig bruk. Ansvar er brukers eget (paragraf 185. ledd 2 i den nederlandske sivilrettslige lovbooken).
20. Monteringen av tilhengerfestet skal alltid utføres på fagverksted.

Formel for D-verdi-beregningen :  $\frac{\text{Tilhengerlast [kg]} \times \text{bil-totalvekt [kg]}}{\text{Tilhengerlast [kg]} + \text{bil-totalvekt [kg]}} \times \frac{9,81}{1000} = D \text{ [kN]}$

#### **(NL) 034241 Montagehandleiding:**

1. Mocht uw voertuig voorzien zijn van de in tekening 1 vernoemde veren, is het niet mogelijk de trekhaak op het voertuig te monteren (in geval van een verlaagde sportuitvoering).
2. Als uw auto in april 2008 of later in de handel is genomen, dient u geen rekening te houden met de punten 3 & 9 t/m 13. Maak een inkeping bij de bumper aan de hand van afbeelding 7.
3. Als u het bumperonderdeel op tekening 2 heeft aangeschaft, dient u de instructies in de zinnen 9 t/m 12 en tekeningen 3 en 4 in acht te nemen. Mocht u dit onderdeel niet hebben, volg dan de instructies uit de zinnen 13 en 14 en tekeningen 5 en 6 op.
4. Meegeleverde onderdelen en bevestigingsmaterialen van de trekhaak verwijderen. Eventueel aanwezige kit ter plaatse van de bevestigingspunten verwijderen.
5. Demonteer de achterbumper en de binnenbumper (deze komt te vervallen).
6. Schuif de zijplaten (4, 5) in de chassisbalken en bevestig de punten „a” handvast, met behulp van de meegeleverde bevestigingsmaterialen, aan de hand van de tekening.
7. Bevestig de trekhaak (1) handvast aan de zijplaten op de punten „b” met behulp van de meegeleverde bevestigingsmaterialen, aan de hand van de tekening.
8. Trek alle schroeven vast:

M10 (10.9)	68 Nm
M10 (8.8)	46 Nm
9. Demonteer de mistlamp en de mistlampconsole uit de bumper (de console komt te vervallen, de bevestigingsmaterialen heeft u later weer nodig).

#### **CC29-V7-250 met bumperonderdeel:**

10. Maak een uitsparing in de bumper aan de hand van **tekening 3**, op de gearceerde gedeeltes.
11. Monteer de mistlamp aan het bumperonderdeel. (Let op! Bij auto's met het stuur links komt de mistlamp ook links en bij auto's met het stuur rechts komt de mistlamp ook rechts.)
12. Monteer het bumperonderdeel van buitenaf op de bumper (op de punten „c”, „d”, „e” en „f”; **tekening 4**). (Verwijder tijdens de montage de rode stickers van het bumperonderdeel.)
13. Plaats de klemmoeren (13) op de ogen van de bumperhouder die bij de trekhaak horen (punten „c”).

#### **CC29-V7-250 zonder bumperonderdeel:**

14. Verwijder de bumper met een boor aan de hand van **tekening 5** (Let op! Bij auto's met het stuur links komt de mistlamp ook links en bij auto's met het stuur rechts komt de mistlamp ook rechts), en maak een uitsparing in het gearceerde gedeelte.
15. Monteer de mistlamp aan de onderkant van de bumper aan de hand van **tekening 6**.
16. Plaats de bumper terug (bevestig deze ook op de trekhaak op de punten „c”).
17. Plaats de trekkogel en de onderplaat van de stekkerdoos op trekhaak en trek de schroeven vast: M12 (8.8) – 79 Nm.
18. Het is noodzakelijk om na ca. 1000 km gebruik de boutverbindingen na te trekken (volgens gegeven aanhaalmomenten).
19. Bosal kan niet aansprakelijk worden gesteld voor enig gebrek in het produkt zoals veroorzaakt door de schuld of door welk onoordeelkundig gebruik ook van de gebruiker of een persoon voor wie hij aansprakelijk is (art. 185. lid 2 N.B.W.).
20. De montage van de trekhaak mag uitsluitend door een erkende garage uitgevoerd worden.

$$\text{Formule t.b.v. bepaling van de D-waarde: } \frac{\text{getrokken gewicht [kg]} \times \text{totaal gewicht voertuig [kg]}}{\text{getrokken gewicht [kg]} + \text{totaal gewicht voertuig [kg]}} \times \frac{9,81}{1000} = D \text{ [kN]}$$

#### **(PL) 034241 Instrukcja montażu:**

1. Jeśli samochód skonstruowany jest z użyciem sprężyn widocznych na rysunku 1. hak holowniczy nie może zostać zamontowany (w przypadku obniżonego sportowego podwozia).
2. W przypadku, gdy samochód został oddany do użytku w miesiącu 04.2008 lub później, należy wziąć pod uwagę punkty: 3 & 9-13. Wycięcie na zderzaku należy wykonać na podstawie rysunku nr 7.
3. W przypadku posiadania akcesoriów widocznych na rysunku nr 2. pod uwagę należy wziąć punkty 9-12 i rysunki 3, 4, w przeciwnym przypadku należy wziąć pod uwagę punkty 13, 14 i rysunki 5, 6.
4. Należy rozpakować hak holowniczy oraz akcesoria i dokładnie sprawdzić każdą część. W razie potrzeby usunąć taśmę ochronną z okolicy punktów umocowania.
5. Należy zdemontować tylny zderzak i wkładkę zderzaka (nie będzie ona już potrzebna).
6. Należy wsunąć płyty boczne (4,5) we wsporniki, a następnie umocować w punktach „a” za pomocą załączonych elementów mocujących na podstawie rysunku.
7. Należy luźno umocować blok holowniczy (1) w punktach „b” za pomocą załączonych elementów mocujących na podstawie rysunku.
8. Należy dokręcić śruby:

M10 (10.9)	68 Nm
M10 (8.8)	46 Nm
9. Należy zdemontować ze zderzaka lampy przeciwmgielne i uchwyty. (Uchwyty lamp nie będą już potrzebne, ale fabryczne elementy mocujące tak).

#### **CC29-V7-250 zderzak z akcesoriami:**

10. Należy wykonać wycięcie na zderzaku w miejscach zaznaczonych cieniowaniem na **rysunku nr 3**.
11. Zamontować w zderzak lampy przeciwmgielne. (Uwaga! W przypadku samochodów z kierownicą po lewej stronie, lampę przeciwmgielną należy zamontować po lewej stronie, w przypadku kierownicy prawostronnej, po prawej stronie.)
12. Należy zamontować od zewnątrz akcesoria zderzaka (w punktach „c”, „d”, „e”, „f” **rysunek nr 4**). (Czerwone taśmy klejące z akcesoriów w czasie montażu należy usunąć).
13. Należy umieścić nakrętki zaciskowe (13) na trzymające zderzak końcówki wysięgników haka holowniczego, (punkty „c”).

#### **CC29-V7-250 zderzak bez akcesoriów:**

14. Należy wywiercić zderzak na podstawie **rysunku nr 5**. (Uwaga! W przypadku samochodów z kierownicą po lewej stronie lampę przeciwmgielną należy zamontować po lewej stronie, w przypadku kierownicy prawostronnej, po prawej stronie.), a następnie wyciąć cieniowaną część.
15. Na dół zderzaka zamontować lampę przeciwmgielną na podstawie **rysunku nr 6**.
16. Należy z powrotem zamontować zderzak (do haka holowniczego umocować w punktach „c”).
17. Należy zamontować kulisty i płytę z gniazdem wtykowym na bloku holowniczym, a następnie dokręcić śruby: M12 (8.8) – 79 Nm.
18. Po zamontowaniu haka holowniczego i przebiegu około 1000 km należy sprawdzić wszystkie śruby mocujące i w razie potrzeby dokręcić odpowiednim momentem.
19. Bosal zapewnia gwarancję, za wyjątkiem uszkodzeń powstałych w wyniku nieprawidłowego użytkowania. (art.185 lid N.B.W.)
20. Montaż haka holowniczego może wykonać wyłącznie serwis autoryzowany.

$$\text{Obliczanie wartości D: } \frac{\text{całkowita masa przyczepy [kg]} \times \text{całkowita masa pojazdu [kg]}}{\text{całkowita masa przyczepy [kg]} + \text{całkowita masa pojazdu [kg]}} \times \frac{9,81}{1000} = D \text{ [kN]}$$

#### (RU) 034241 Указания по монтажу:

1. В том случае, если в Вашу машину вмонтированы пружины, показанные на рисунке 1, прицепное устройство в нее не монтируется (в случае всаженного спортивного типа).
2. В случае, если ваш автомобиль выпущен в апреле 2008-го года или позже, не принимайте во внимание следующие пункты 3 & 9-13. Резку бампера выполните на основании рис..
3. В том случае, если Вы приобрели аксессуар к бамперу, показанный на рис.2, тогда обратите внимание на пункты 9-12 и рисунки 3, 4. Если нет, пункты 13-14 и рисунки 5, 6.
4. Распакуйте фаркоп и его принадлежности, а затем проверьте каждую деталь. Если нужно, то в точках фиксации удалите защитную наклейку;
5. Демонтируйте задний бампер и вкладыш бампера (в дальнейшем этого не потребуется).
6. Вложите боковые пластины (4, 5) в выступы шасси, после этого слегка прикрепите в точках «а» с помощью приложенных крепежных элементов, на основе рисунка.
7. Слегка прикрепите тело фаркопа (1) к боковым пластинам в точках «b» помощью приложенных крепежных элементов, на основе рисунка.
8. Затяните все винты до упора:  
M10 (10.9) 68 Nm  
M10 (8.8) 46 Nm
9. Демонтируйте туманный прожектор и держатель туманного прожектора из бампера. (держатель туманного прожектора в дальнейшем не понадобится, но заводские крепежные элементы будут нужны).

#### С аксессуаром бампера CC29.V7-250:

10. Вырежьте бампер (штрихованные части) соответственно рисунку 3.
11. Вмонтируйте туманные прожектора в аксессуар бампера (Внимание: в случае машины с левосторонним рулем туманный прожектор монтируйте на левую сторону, а в случае машины с правосторонним рулем на правую).
12. Прикрепите снаружи аксессуар бампера к бамперу (в точках «с», «d», «e», «f»; рисунку 4). (Во время монтирования удалите красную наклеенную ленту с аксессуара бампера).
13. Установите зажимные гайки (13) на ушки держателя бампера фаркопа (точки «с»).

#### Без аксессуара бампера CC29.V7-250:

14. Просверлите бампер соответственно рисунку 5. (Внимание: в случае машины с левосторонним рулем туманный прожектор монтируйте на левую сторону, а в случае машины с правосторонним рулем на правую), а потом вырежьте заштрихованную часть.
15. Вмонтируйте туманный прожектор на дно бампера, соответственно рисунку 6.
16. Установите обратно бампер (прикрепите его и к фаркопу в точках «с»).
17. Установите тяговой шарик и пластину, держащую штепсель на тело фаркопа, после этого затяните все винты до упора M12 (8.8) – 79 Nm
18. После пробега около 1000 км с использованием фаркопа нужно проверить затяжку всех винтов крепления фаркопа и, при необходимости, затянуть их установленным моментом затяжки;
19. Bosal даёт гарантию на фаркоп, кроме случаев, когда фаркоп использовали не по назначению (art. 185 Ild 2 N.B.VV);
20. Монтаж тягового крюка (фаркопа) разрешается производить исключительно специалистами и сервисами;

#### (S) 034241 Monteringsinstruktion:

1. Om din fordon har monterats med sådana fjädrar, som är identiska med fjädrarna på teckningen 1., i så fall kan ingen dragkrok monteras på din fordon (i fall av en sänkad sport-variant).
2. I fall att ditt fordon har lämnats ut från och med april 2008, ta inte hänsyn dom följande punkterna: 3 & 9-13. Klippa ut stötfångaren, enligt teckningen 7.
3. Om du har förskaffat stötfångare-tillbehöret, som finns på teckningen 2., då du måste ta hänsyn till satserna 9-12, respektive teckningarna 3, 4. Om du har inte förskaffat tillbehöret, då du måste ta hänsyn till satserna 13, 14 respektive teckningarna 5, 6.
4. Packa upp monteringssetsen och kontrollera innehållet mot detaljbekrivning. Om det behövs tag bort underredsmassa runt monteringspunkterna i bagageutrymmet och under bilen.
5. Montera av stötfångaren, och stötfångare-inlägget (detta kommer ej att användas mer).
6. Sticka in sido-skivorna (4, 5) i utsprångarna av underredet, sedan sätta dom fast - endast lösligt -, vid punkterna „a”, med hjälp av dom bifogade bindelementerna, enligt teckningen.
7. Sätta fast kroppen av dragkroken (1) - endast lösligt -, på sido-skivorna, vid punkterna „b”, med hjälp av dom bifogade bindelementerna, enligt teckningen.
8. Skruva fast samtliga skruvar:  
M10 (10.9) 68 Nm  
M10 (8.8) 46 Nm
9. Montera av dimlampan, samt behållaren av dimlampan, från stötfångaren. (Behållaren av dimlampan kommer ej att användas mer, men fabriks-bindelementerna kommer att användas fortfarande.)

#### CC29-V7-250 samt stötfångare-tillbehöret:

10. Klippa ut stötfångaren, enligt teckningen 3., vid delarna, som har blivit markerat med strimmorna.
11. Montera dimlamporna in i stötfångare-tillbehöret. (Akt! I fall av fordonet med styrratten på vänstra sidan, montera dimlampan, som är verksam, på vänstra sidan. I fall av fordonet med styrratten på högra sidan, montera dimlampan, som är verksam, på högra sidan.)
12. Montera stötfångare-tillbehöret på stötfångaren, från den yttre sidan (vid punkterna „c”, „d”, „e”, „f”; se teckningen 4.). (Under tiden av monteringen, ta bort den röda klisterstrimman, som finns på stötfångare-tillbehöret.)
13. Placera klämm-muttrarna (13), på öglorna av dragkroken, som behåller stötfångaren (punkterna „c”).

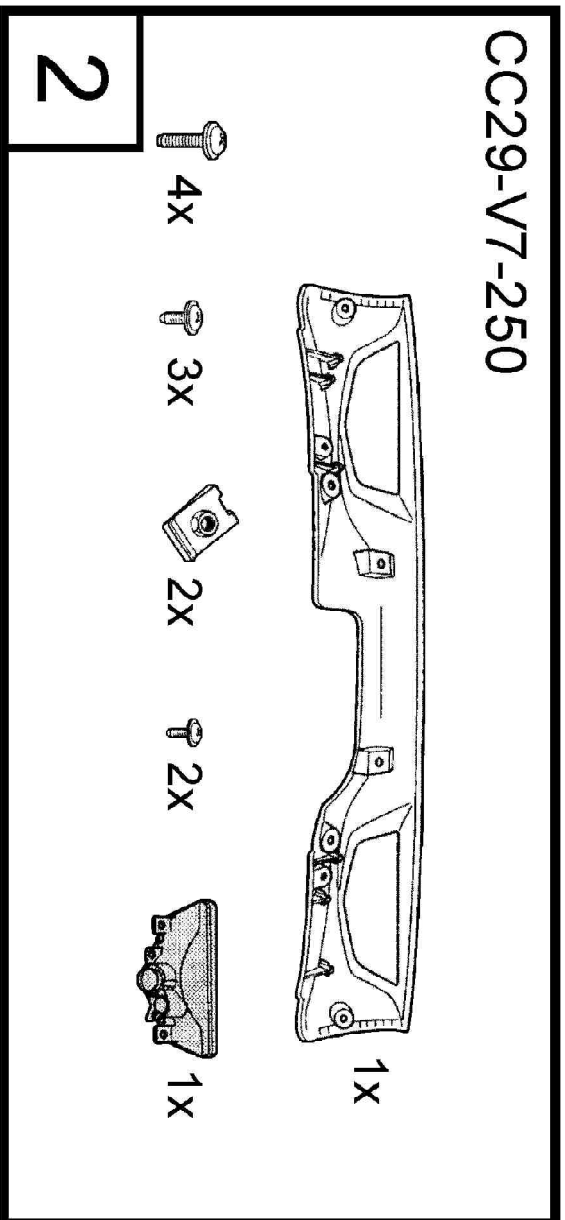
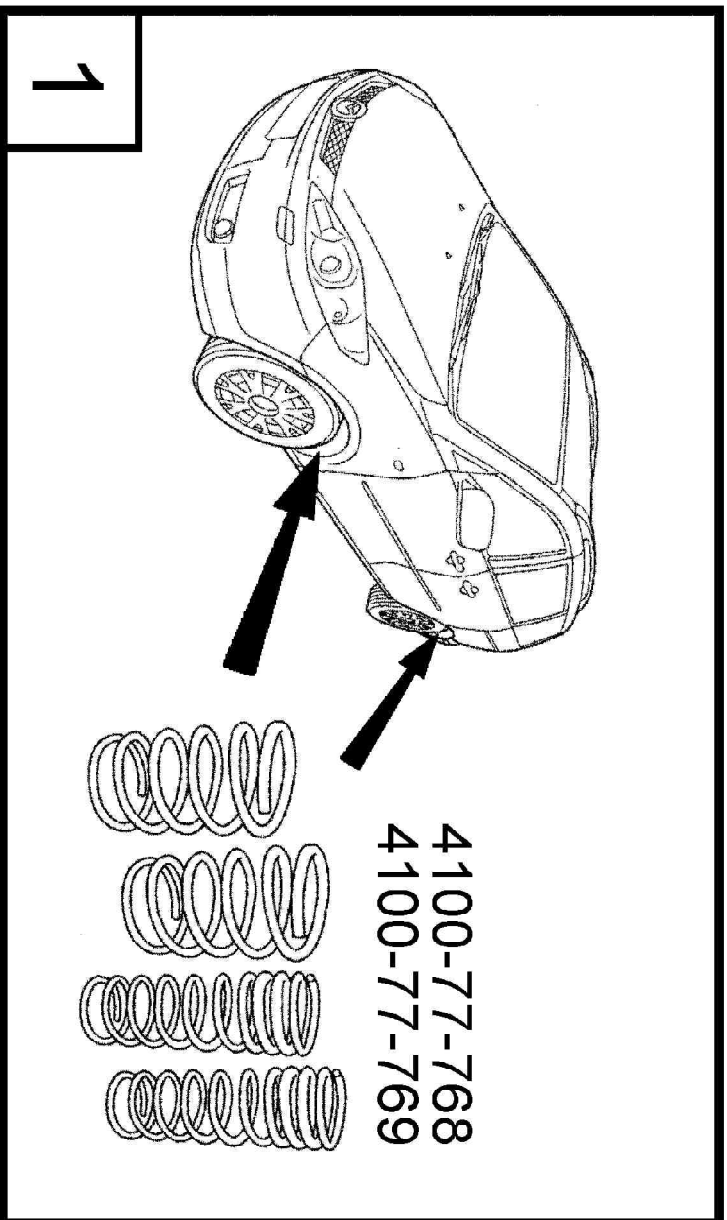
#### CC29-V7-250 utan stötfångare-tillbehöret:

14. Borra genom stötfångaren, enligt teckningen 5. (Akt! I fall av fordonet med styrratten på vänstra sidan, placera dimlampan på vänstra sidan, och I fall av fordonet med styrratten på högra sidan, placera dimlampan på högra sidan.), sedan klippa ut delen, som har blivit markerat med strimmorna.
15. Montera dimlampan, på den undre delen av stötfångaren, enligt teckningen 6.
16. Montera tillbaka stötfångaren (sätta den fast också på dragkroken, vid punkterna „c”).
17. Montera dragklotet och skivan, som behåller avläggraren, på kroppen av dragkroken, sedan skruva fast samtliga skruvar: M12 (8.8) – 79 Nm.
18. Det är nödvändigt att dra åt bultarna igen efter ungefär 1000 km körning (enligt angivna momentangivelser).
19. Bosal kan inte ställas till ansvar för fel på produkten som orsakats av användaren eller genom omdömeslöst bruk av produkten av användaren eller en person som han bär ansvar för (art. 185, paragraf 2 i den nederländska civilrättsbalken).
20. Monteringen av dragkroken får utföras endast av fackverkstad.

$$\text{Вычисление величины D: } \frac{\text{Общая масса прицепа [кг]} \times \text{Общая масса автомобиля [кг]}}{\text{Общая масса прицепа [кг]} + \text{Общая масса автомобиля [кг]}} \times \frac{9,81}{1000} = D \text{ [kN]}$$

$$\text{Formel för fastställning av D-värdet: } \frac{\text{släpvagnslast [kg]} \times \text{bilens totalvikt [kg]}}{\text{släpvagnslast [kg]} + \text{bilens totalvikt [kg]}} \times \frac{9,81}{1000} = D \text{ [kN]}$$



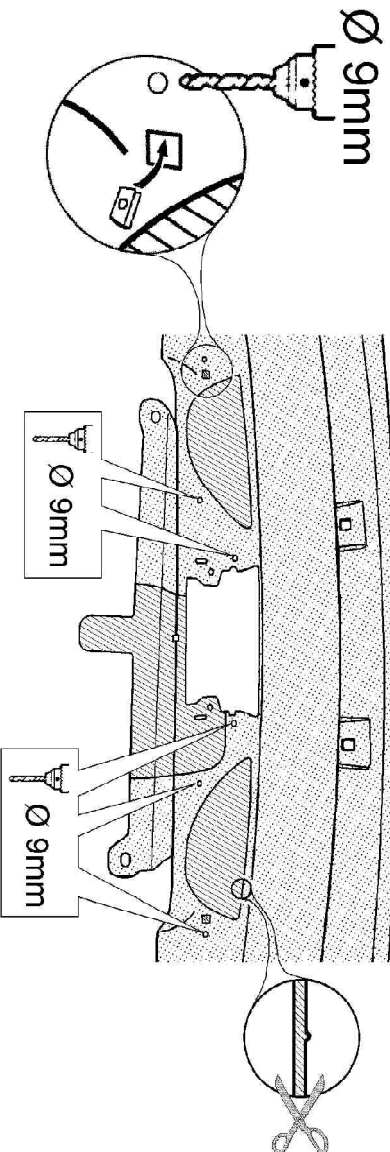


**ONLY 02/2005-04/2008**

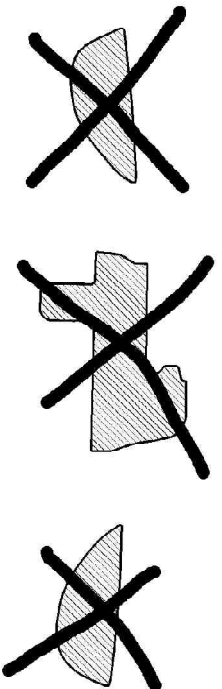
034-241



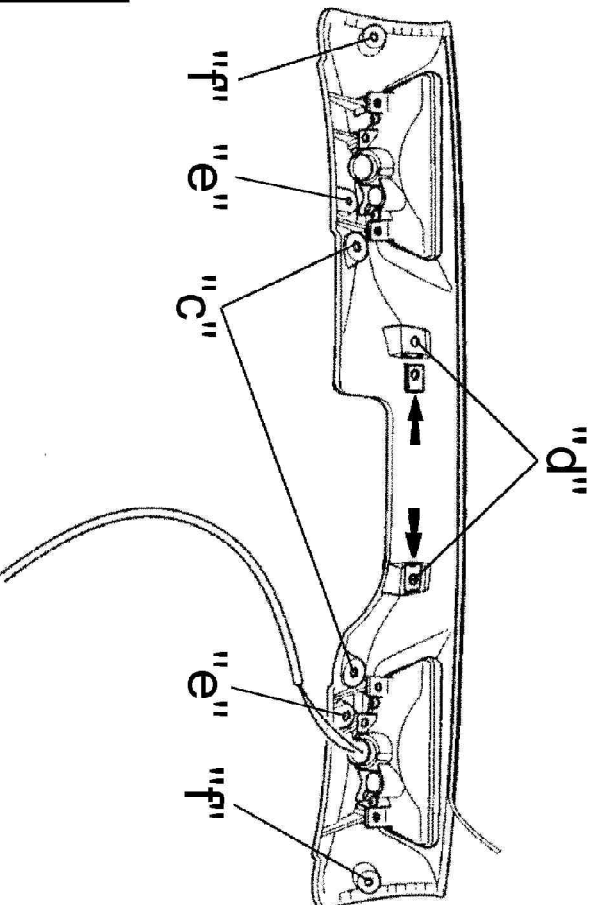
**ONLY 02/2005-04/2008**



**3**



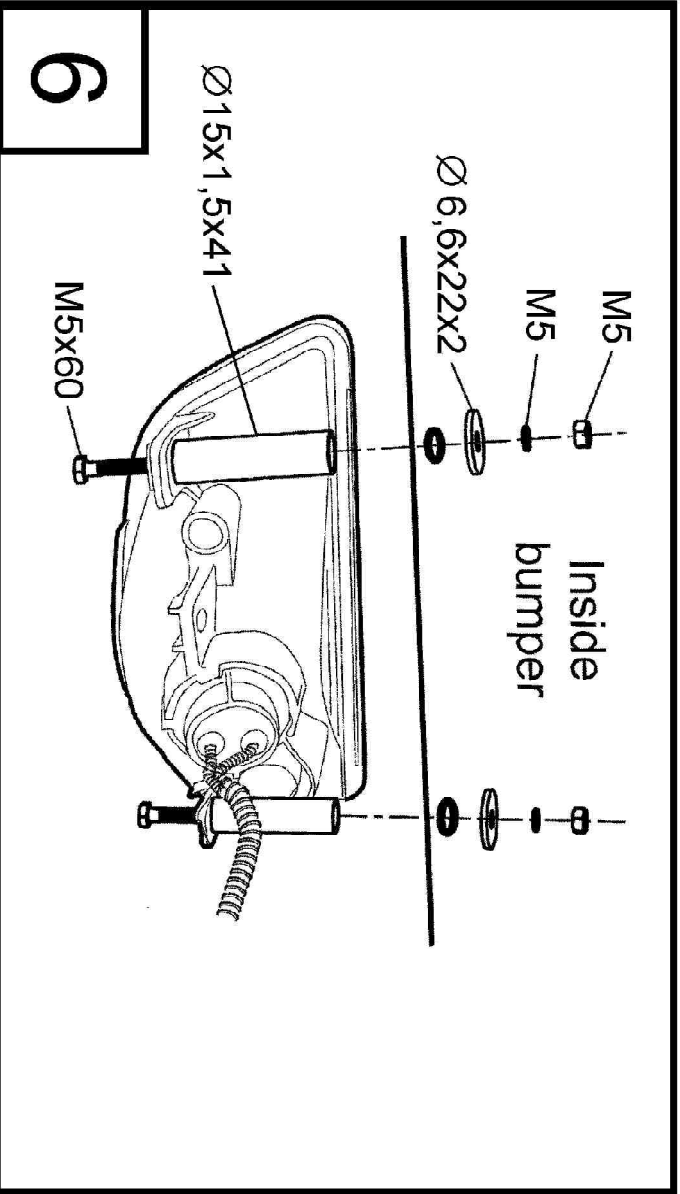
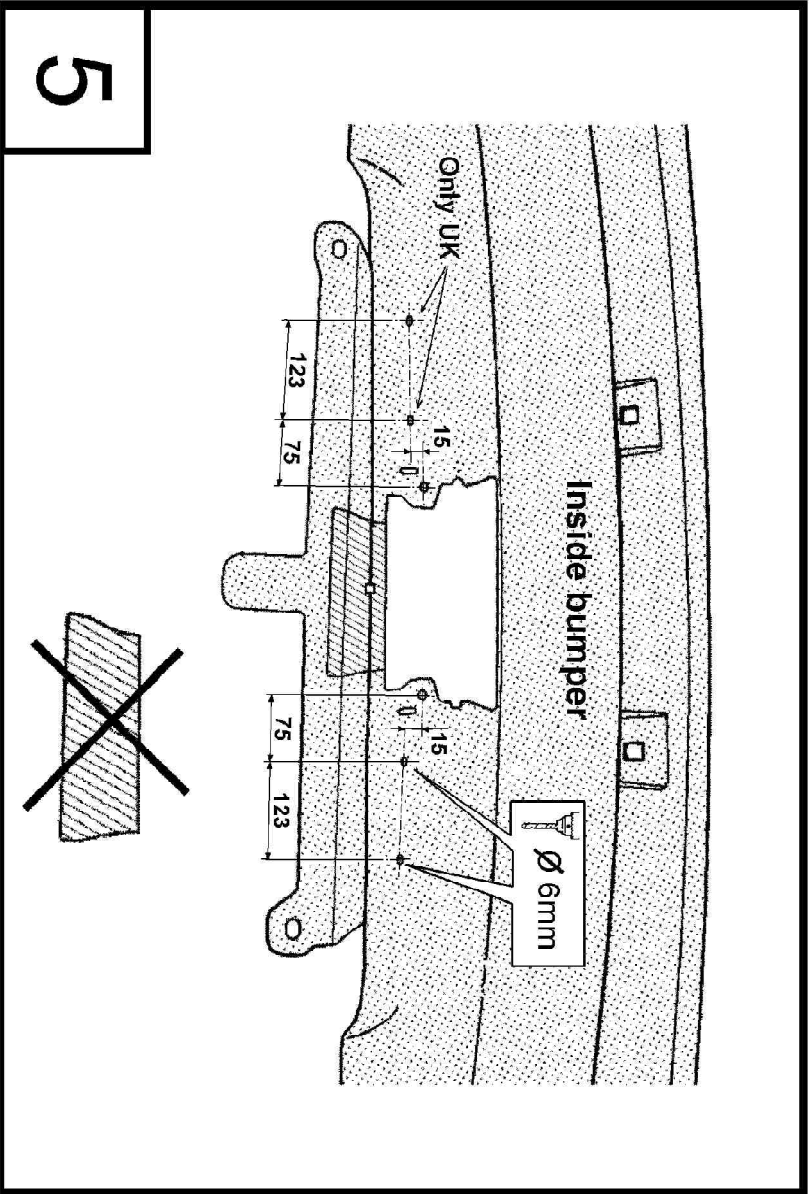
**4**



**ONLY 02/2005-04/2008**

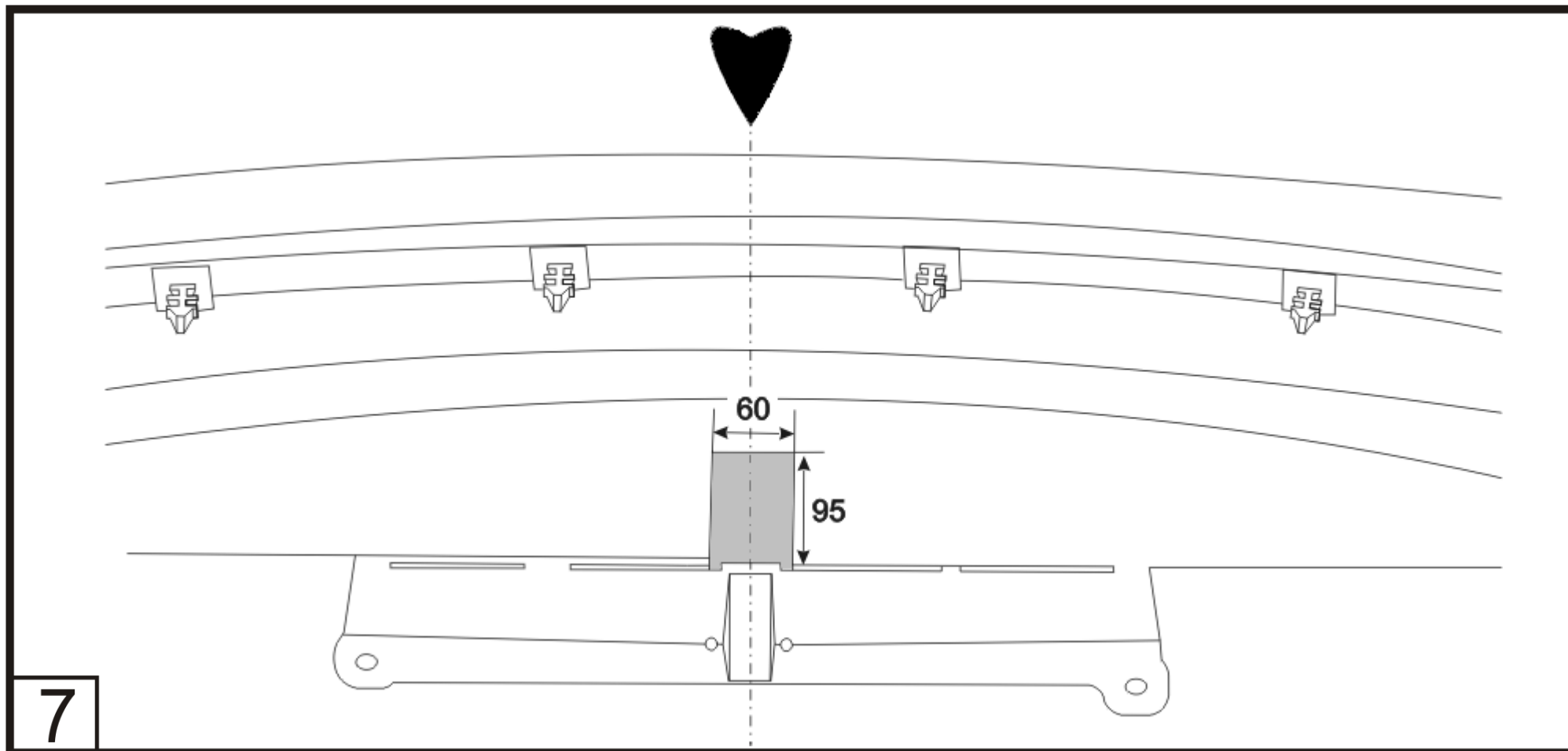
034-241





034-241

**bosch**



034-241

**bosch**