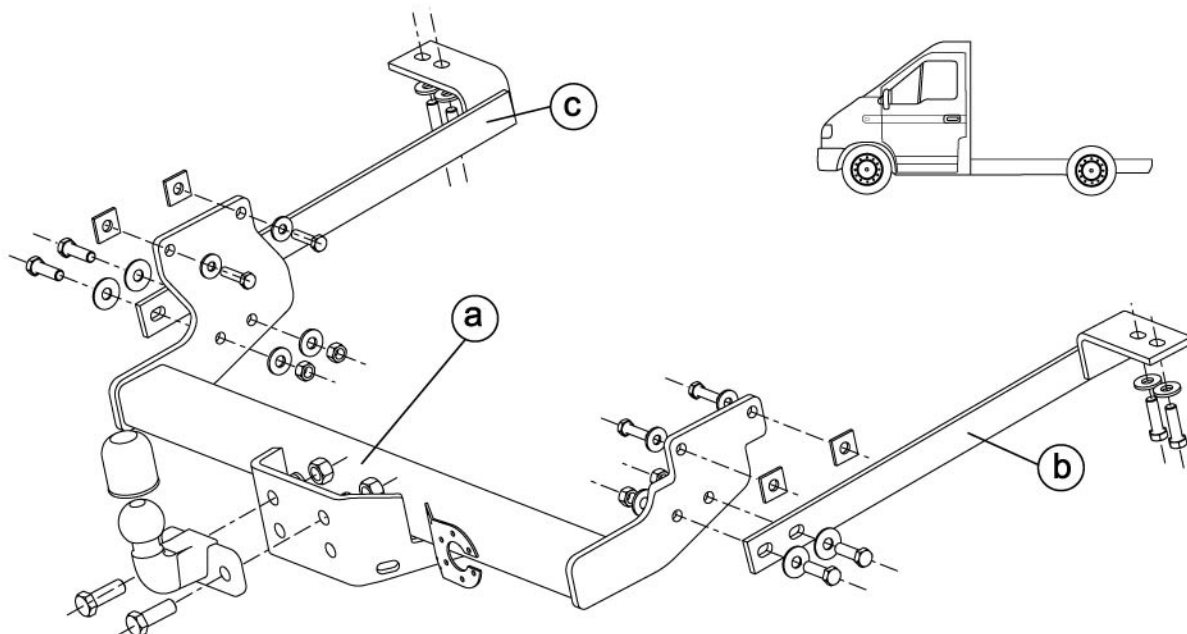
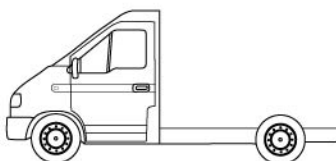
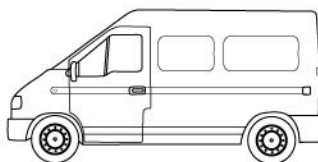


Montagehandleiding Fitting instruction Anbauanweisung Description de montage Instrucciones de montaje Montagevejledning Monteringsveiledning Monteringsanvisning	MASTER 1998 → MOVANO 1998 → INTERSTAR 1998 →	Typegoedkeuringsnr. Prüfungsnr. Approval number Numero d'homologation Homologación de tipo n° Nr. typegodkendelse Typegodkjennelsesnumm Typgodkannandenummer	Max. toegestaan voertuiggewicht Zul.Kfz.-Gesamtgewicht Max.permissible weight towing vehicle Poids max. autorise du vehicule Peso máximo admisible del vehiculo Højest tilladte køretøjsvægt Maks tillatt kjøretøyvekt Max tillaten fordonsvikt	Max.massa a.h.w. Max. Anhängelast Max. trailer weight Poids tractable maxi Peso posterior de mas a máximo Maksimal pahaengsvægt Maks masse tilhængsvækt Max. sl pvagnsvikt	Max.verticale last Max. Stützlast Max. nose weight Charge vertical Carga vertical Maksimal lodte Maks. vertikal Max. kultryk	D waarde D Wert D value valeur de D Valor D D-vaerdi D-verdi D-värde	<table border="1"> <tr> <td>NL</td> <td>D</td> <td>GB</td> <td>N</td> </tr> <tr> <td>F</td> <td>E</td> <td>DK</td> <td>S</td> </tr> </table>	NL	D	GB	N	F	E	DK	S
NL	D	GB	N												
F	E	DK	S												
	TYPE : 027001 REF : 041011	e4 - 00 - 1837	3500Kg	2300Kg	100Kg	13,62kN	© BOSAL te 18/03/2004								



Raadpleeg uw dealer voor de max.massa die uw wagen trekken.

Die maximale Anhängelast ihres Fahrzeuges können Sie im Fahrzeugschein oder im Benutzerhandbuch nachlesen.

For the max.trailer weight of your car please refer to the owner's manual documents.

Pour connaître le poids maxi remorquable pour votre voiture consulter la notice de votre voiture ou la carte grise.










Consulte a su distributor sobre el peso máximo que puede remolacar su vehiculo

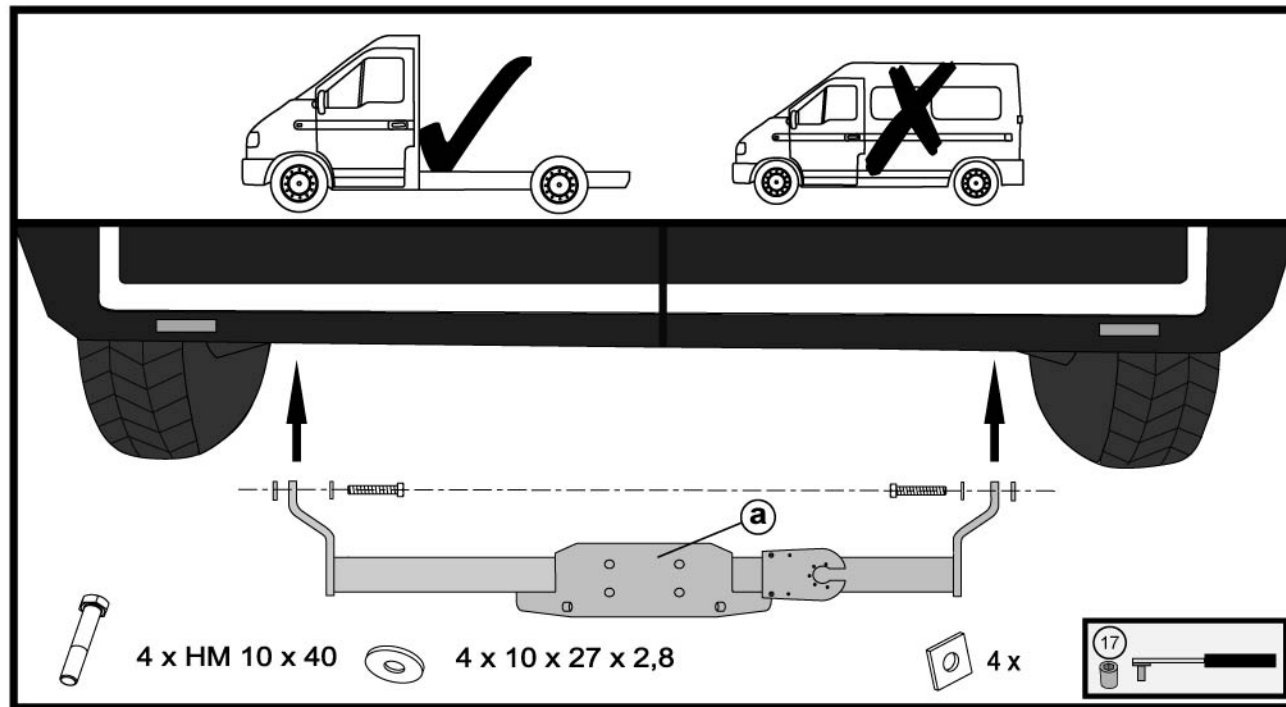
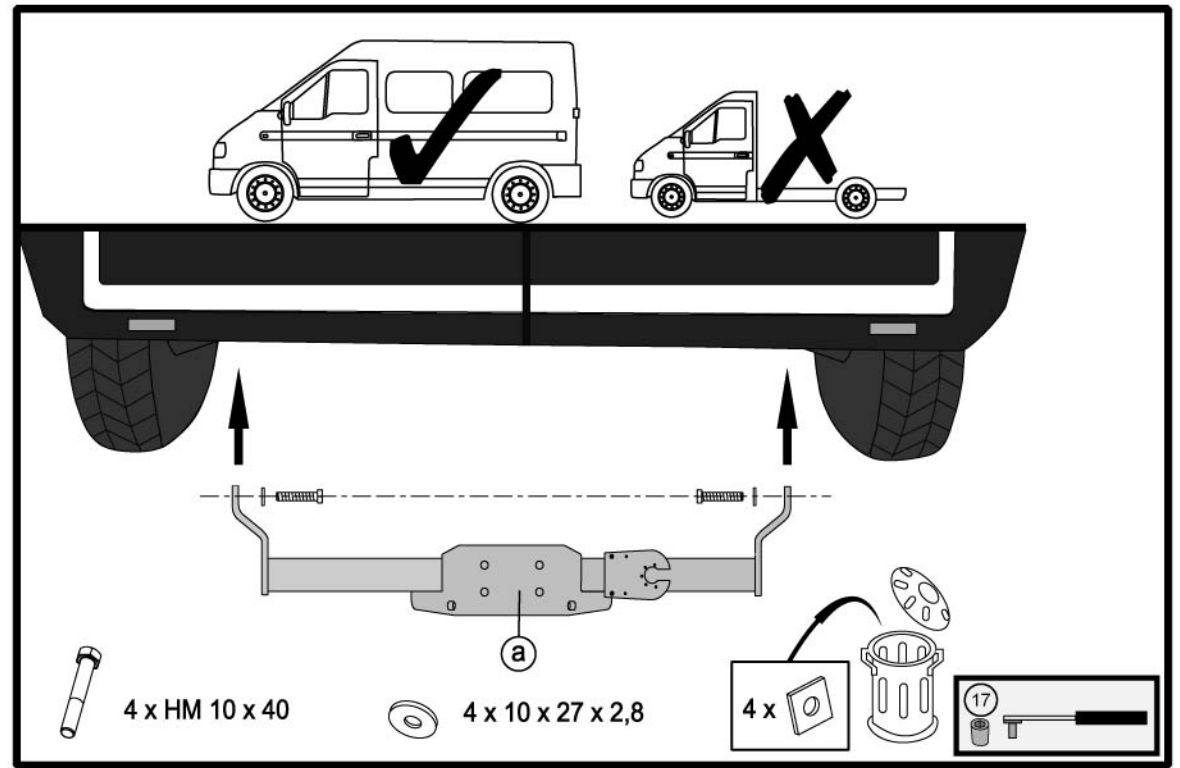
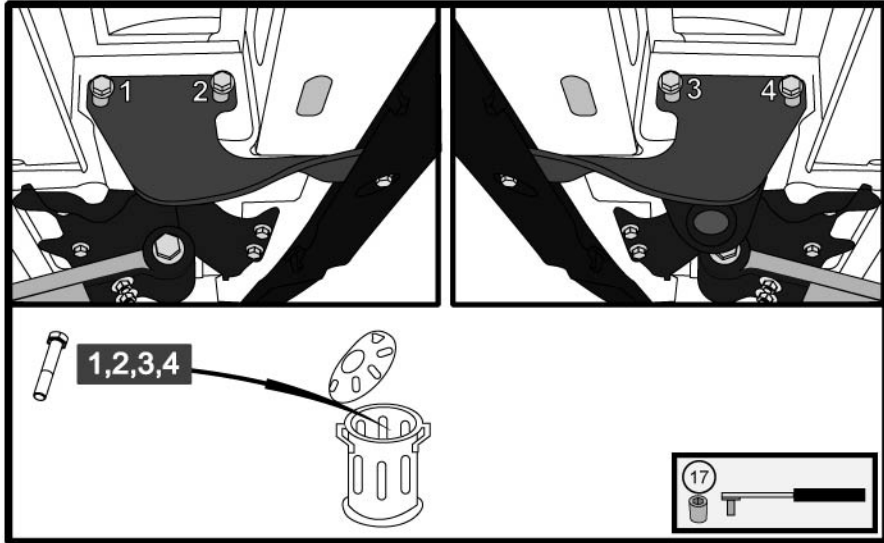
Deres forhandler vil kunne oplyse Dem om den højst tilladte vægt efter D

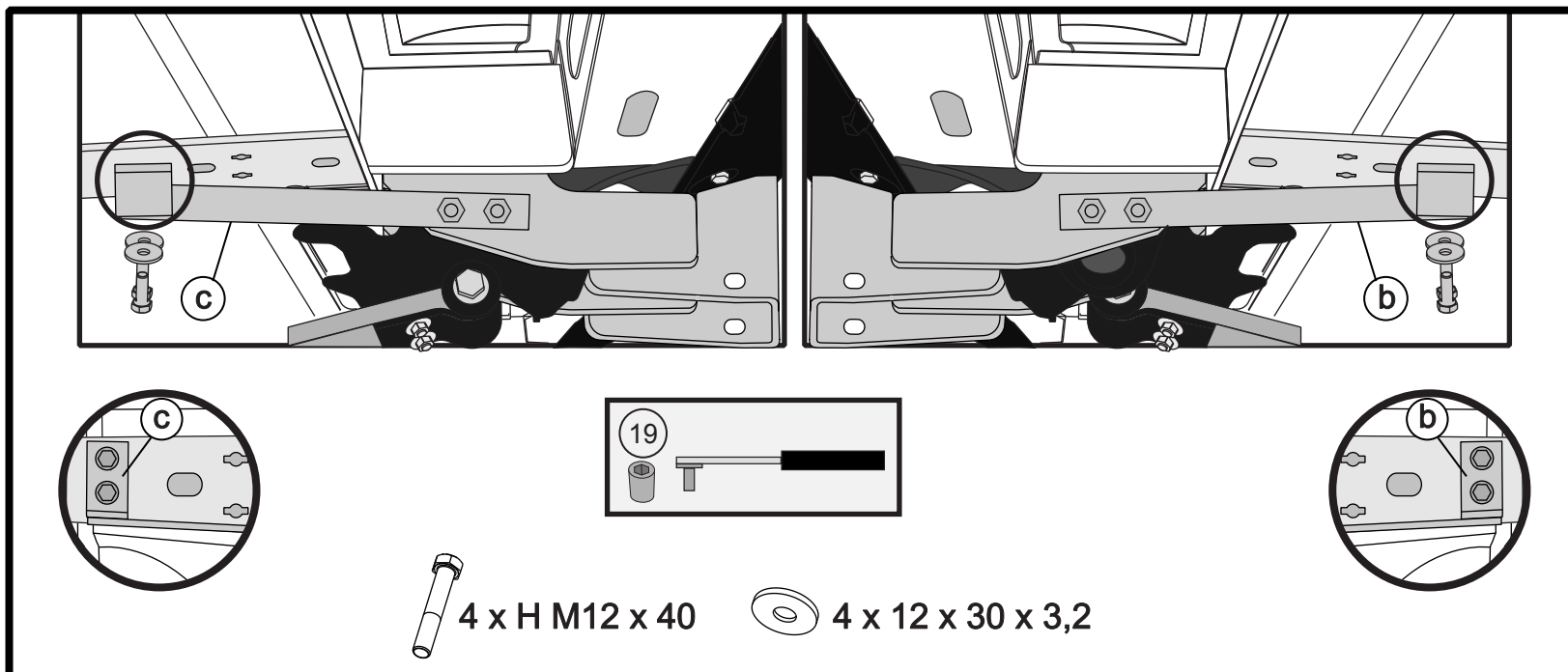
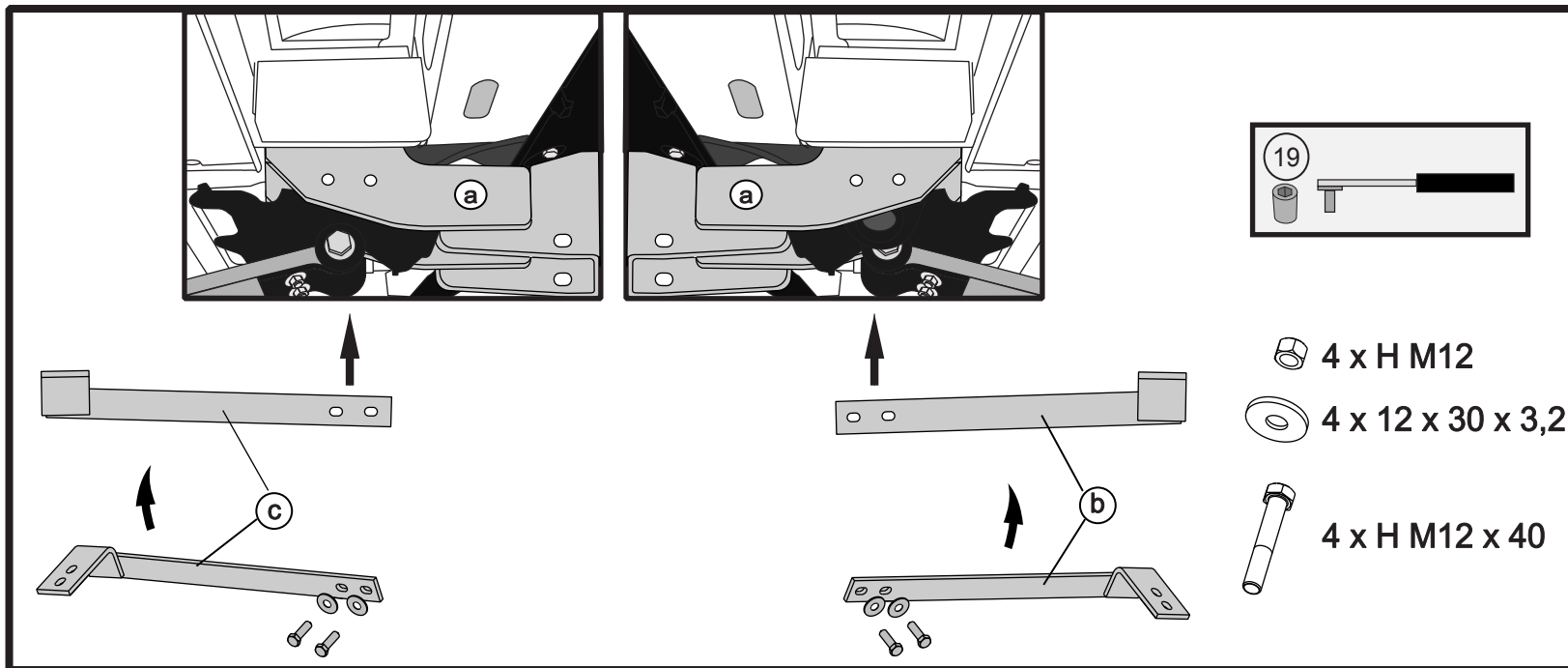
Ta kontakt med forhandleren angående den maksimale massen som bilen kan trekke

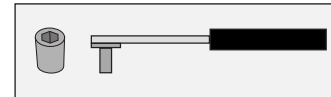
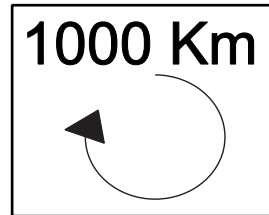
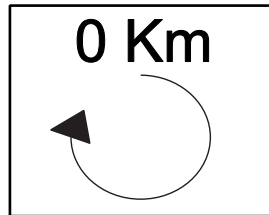
Radgör med din återförsäljare för bilens maximala dragvikt.

Meegeleverde onderdelen
Mitgelieferte Befestigungsteile
Provided parts
Materiel de fixation joint
Piezas incluidas
Medfølgende komponenter
vedlagt festemateriell
Medföljande monteringsmaterial

-  4 x
-  8 x 12 x 30 x 3,2
-  4 x 10 x 27 x 2,8
-  2 x W16
-  4 x H M12
-  2 x M16
-  4 x H M10 x 40
-  8 x H M12 x 40
-  2 x M16 x 45







M10 : 48 N.m

M12 : 81 N.m

M16 : 196 N.m

