



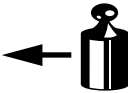

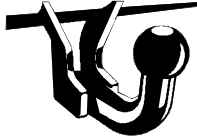
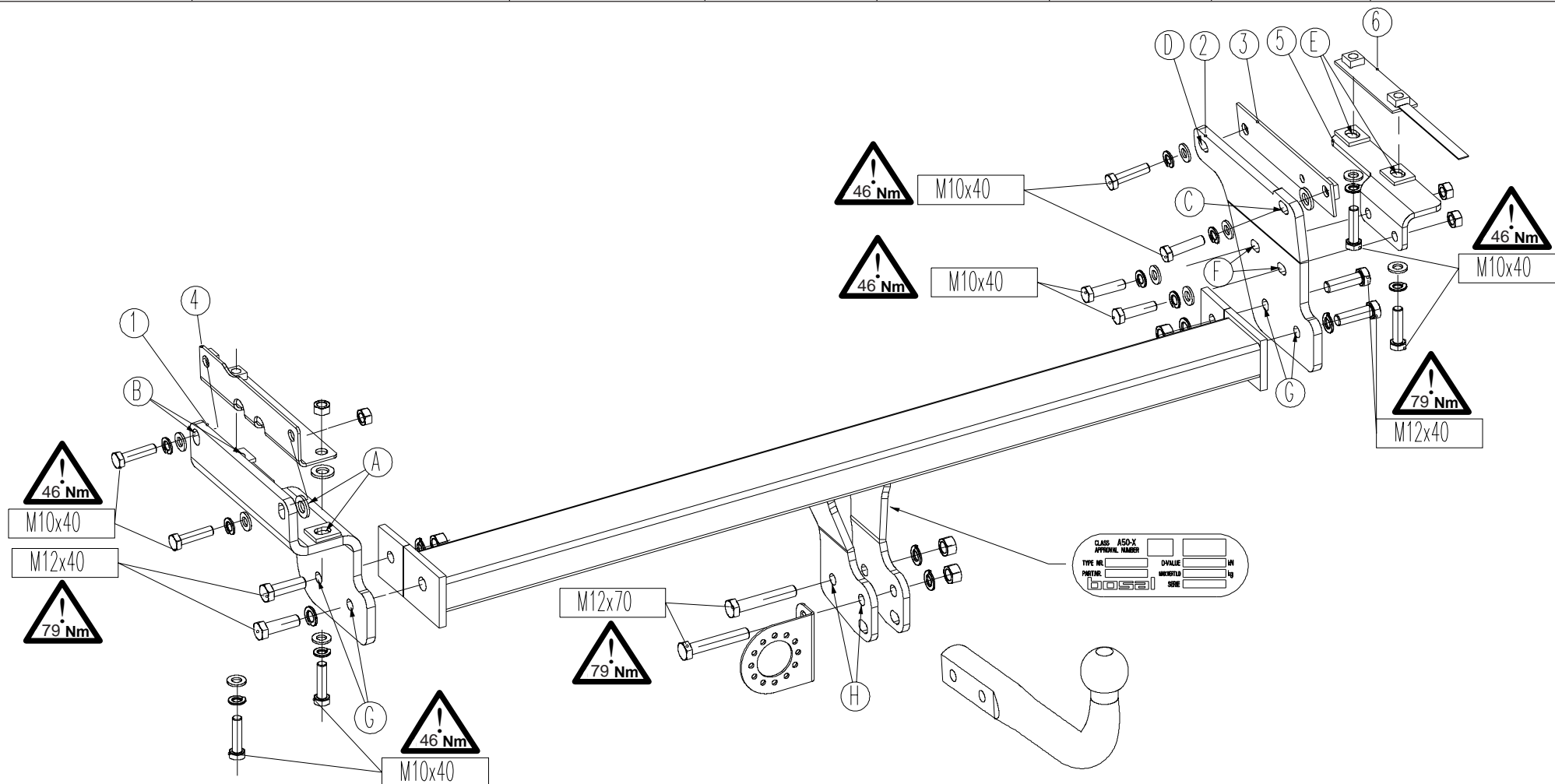
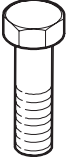





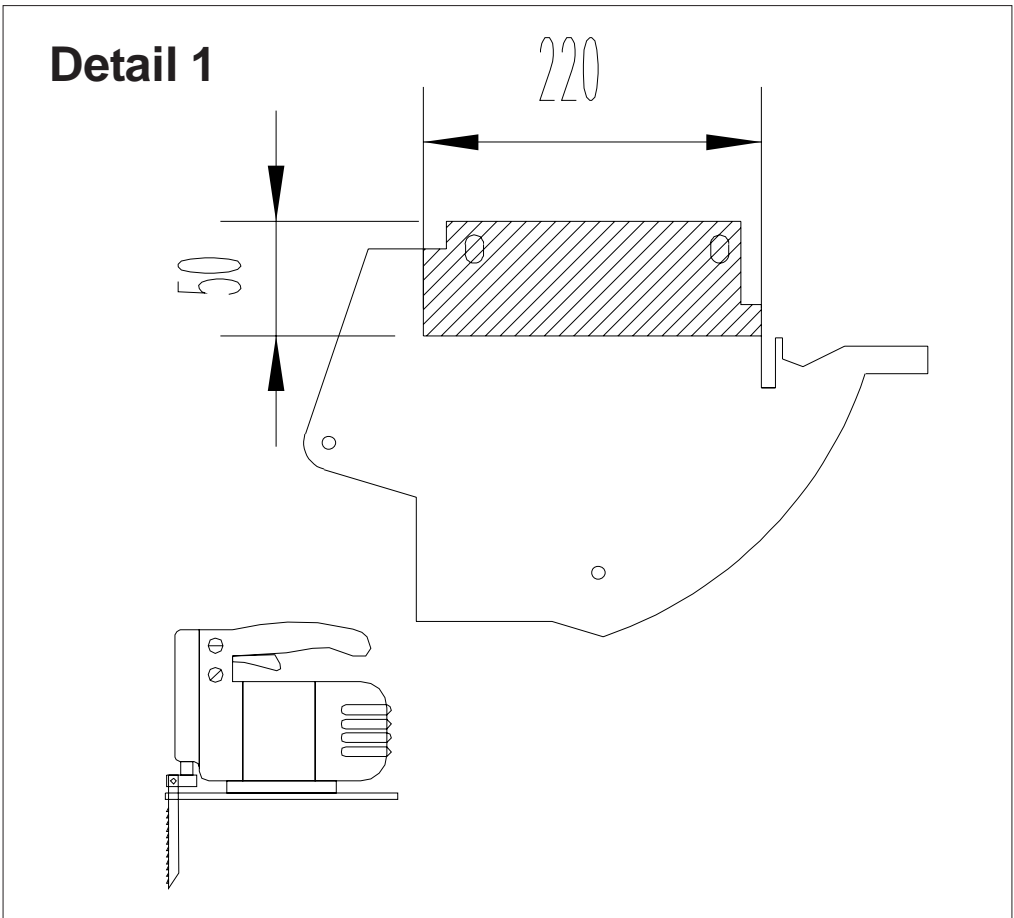
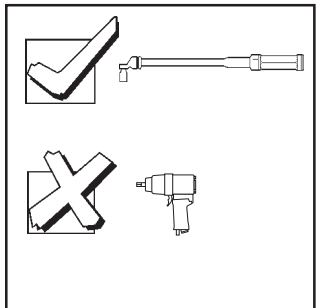
<ul style="list-style-type: none"> <li>NL Montagehandleiding</li> <li>D Montageanleitung</li> <li>GB Fitting instruction</li> <li>F Instruction de montage</li> <li>E Instrucciones de montaje</li> <li>DK Montagevejledning</li> <li>N Monteringsveiledning</li> <li>S Monteringshandledning</li> <li>FIN Asennusohje</li> <li>I Istruzioni di montaggio</li> <li>CZ Návod k montáži</li> <li>PL Instrukcja montażu</li> <li>H Szerelési utasítás</li> </ul>	<b>Partnr.: 044801</b>  <b>- NISSAN Qashqai (J10)</b>  11/2006 →  <b>- NISSAN Qashqai +2</b>  2008 →  <b>Ball code: 38.400-4480</b>	 <b>EC 94/20</b>  e4 00-3892	  <b>2356kg</b>	  <b>1425kg</b>	  <b>75kg</b>	<b>D</b> waarde value Wert valeur  <b>8,71 kN</b>	  (c) BOSAL Plant 34  Date: 14-12-2010 Rev. nr. 01
	<b>Type number: 044801</b>						



Meegeleverde onderdelen	Medfølgende komponenter	Componenti forniti a corredo
Mitgelieferte Befestigungsteile	Vedlagt festemateriell	Dodané upevňovací díly
Provided parts	Medföljande komponenter	Dostarczone części wymienn
Materiel de fixation joint	Mukana tulevat osat	Általunk biztosított alkatrészek
Piezas incluidas		

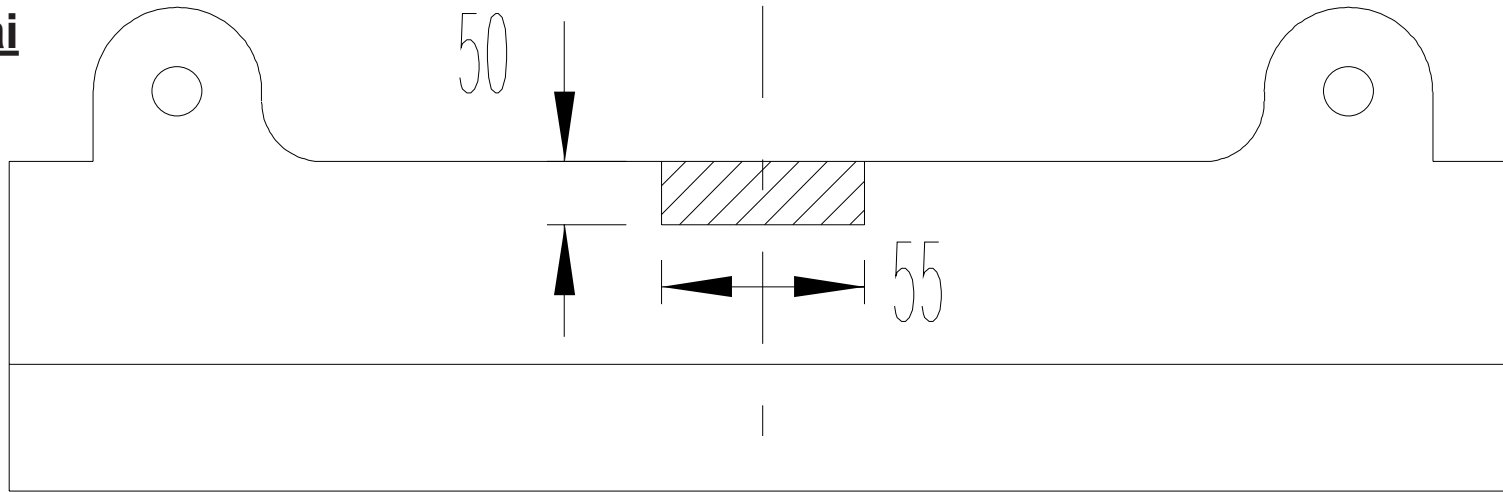
bolt	size	Quality	Quantity	Spanner
	M10x40	8.8	10	17
	M12x40	8.8	4	19
	M12x70	8.8	2	19

	4x	M10 kl.10
	4x	M12 kl.10
	10x	10,5
	3x	13
	10x	A10
	6x	A12

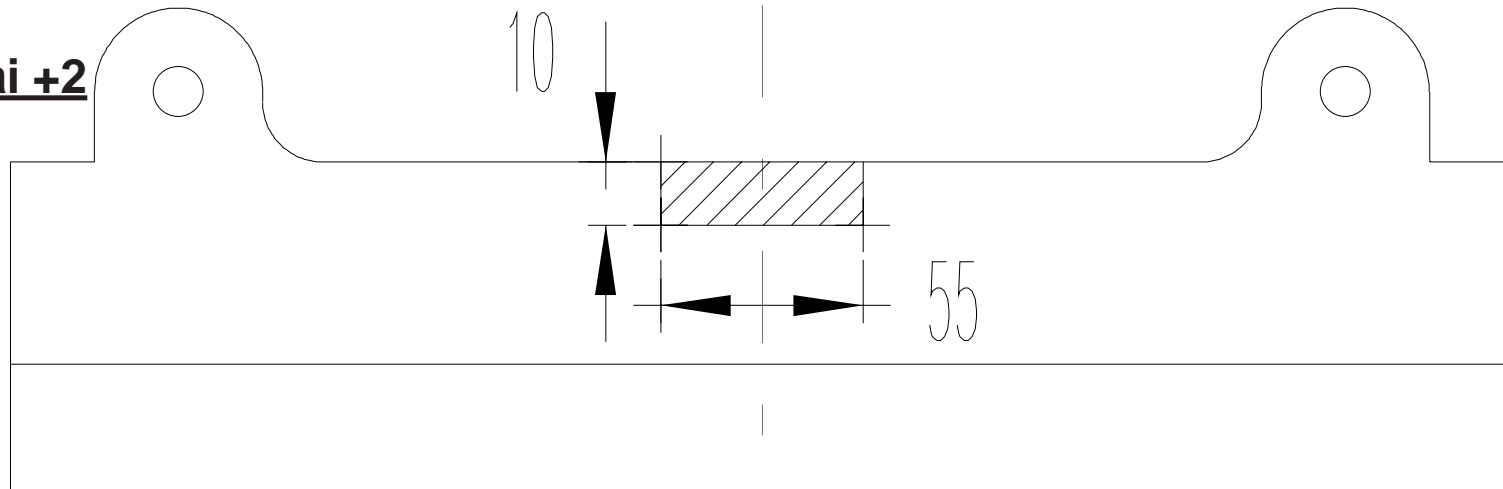


## Detail 2

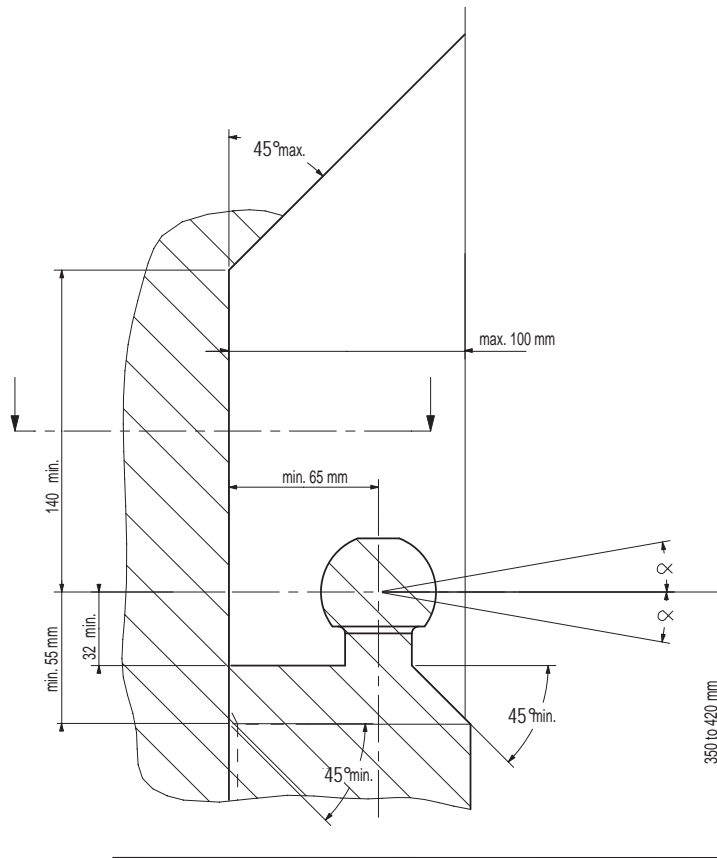
Qashqai



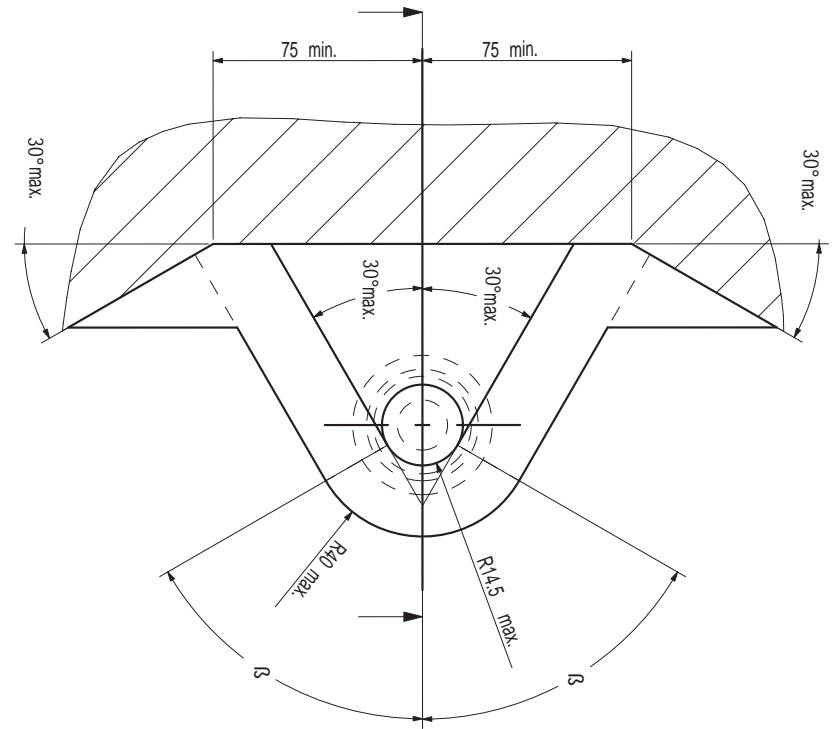
Qashqai +2



- (NL) De tussenruimte conform supplement VII, afbeelding 30 van de richtlijn 94/20/EG moet in acht worden genomen.
- (D) Der Freiraum nach Anhang VII, Abbildung 30 der Richtlinie 94/20/EG ist zu gewährleisten.
- (GB) The clearance specified in appendix VII, diagram 30 of guideline 94/20/EC must be guaranteed.
- (F) La zone de dégagement doit être garantie conformément à l'annexe VII, illustration 30 de la directive 94/20/CE.
- (E) Debe garantizarse el espacio libre, conforme al anexo VII, figura 30 de la directiva comunitaria CE/94/20.
- (DK) Frirommet skal overholdes iht. bilag VII, fig. 30 i direktiv 94/20/EU.
- (N) Frirommet etter tillegg VII, figur 30 i direktiv 94/20/EEC skal overholdes.
- (S) Spelrummet enligt bilaga VII, figur 30 i riktlinje 94/20/EG skall garanteras.
- (FIN) Vapaa tila on taattava direktiivin 94/20/EY liitteessä VII, kuvan 30 mukaisesti.
- (I) Deve essere garantito lo spazio libero secondo l'allegato VII, figura 30 della direttiva 94/20/CE.
- (CZ) Volný prostor ve smyslu Přílohy VII, obr. 30 Směrnice č. 94/20/ES musí být zaručen.
- (PL) Należy zagwarantować wolną wysokość określoną na rysunku nr 30 dyrektywy 94/20/WE zawartej w załączniku nr VII.
- (H) A 94/20/EK irányelv VII. mellékletében, a 30. ábrán a vonógömb elhelyezése számára előírt szabad tér-adatokat biztosítani kell.



(NL) bij toelaatbaar totaal gewicht van het voertuig  
 (D) bei zulässigem Gesamtgewicht des Fahrzeuges  
 (GB) at laden weight of the vehicle  
 (F) pour poids total en charge autorisé du véhicule  
 (E) con peso total autorizado del vehículo  
 (DK) ved tilladt samlet vægt for køretøjet  
 (N) ved kjøretøyet tillatte totalvekt  
 (S) vid fordonets tillåtna totalvikt  
 (FIN) ajoneuvon suurimalla sallitulla kokonaispainolla  
 (I) per un peso complessivo ammesso del veicolo  
 (CZ) při celkové přípustné hmotnosti vozidla  
 (PL) w przypadku największej dozwolonej masy całkowitej  
 (H) rakománnyal terhelhet járműsúly esetén.



**NL** Voor het gebruik van deze trekhaak zijn de specificaties van de voertuigfabrikant met betrekking tot het maximale trekgewicht en de kogeldruk bindend. Raadpleeg Uw dealer voor het maximale trekgewicht wat Uw auto mag trekken, hierbij mogen de specificaties van deze trekhaak niet overschreden worden.

Overbelasting (overschrijding van de specificaties) van deze trekhaak kan leiden tot ernstige schade aan het voertuig en/of een breuk van de trekhaak.

In het uiterste geval kan een dergelijk overbelasting leiden tot het losraken van de rijdende aanhanger, caravan of fietsendrager. Dit kan vervolgens op zijn beurt mogelijk een zwaar of dodelijk letsel toebrengen aan personen in de directe omgeving van de aanhanger, caravan of fietsendrager

Bosal kan niet aansprakelijk worden gesteld voor enig gebrek in het product zoals veroorzaakt door de schuld of door welk onoordeelkundig gebruik (o.a. overbelasting) ook van de gebruiker of een persoon voor wie hij aansprakelijk is (sect. 185, art. 2 N.B.W.).

#### **Formule t.b.v. bepaling van de D-waarde:**

$$\frac{\text{max. aanhangwagengewicht (kg)} \times \text{max. voertuiggewicht (kg)} \times 9,81}{\text{max. aanhangwagengewicht (kg)} + \text{max. voertuiggewicht (kg)} + 1000} = D \text{ (kN)}$$

De door de voertuigfabrikant standaard toegestane bevestigingspunten zijn aangehouden.

Nationale richtlijnen betreffende de montagegoedkeuring moeten in acht worden genomen.

Deze montage- en gebruikshandleiding dient aan de voertuigdocumenten te worden toegevoegd.

Al onze producten worden gecontroleerd op compleetheid middels een weegcontrole systeem.

Reclamaties met betrekking tot ontbrekende delen kunnen alleen geaccepteerd worden indien deze gewichtscontrole sticker kan worden getoond.

Het is noodzakelijk om na ca. 1000 km gebruik de boutverbindingen na te trekken (volgens gegeven aanhaalmomenten).

**D** Im Falle der Benutzung einer Anhängervorrichtung sind die Vorschriften des Herstellers bezüglich der erlaubten maximalen Zuglast und der maximalen senkrechten Kugelbelastung unbedingt einzuhalten. Fragen Sie Ihren Fahrzeughersteller/lokalen Händler, wie groß die maximale Zuglast Ihres Autos ist. Es ist verboten, die Vorschriften bezüglich der Anhängervorrichtung zu übertreten.

Die Überlastung der Anhängervorrichtung (bzw. das Missachten der Vorschriften) kann zu schweren Schädigungen des Fahrzeugs und/oder der Anhängervorrichtung führen.

Eine solche Überlastung kann im Extremfall das Losreißen der gezogenen Einrichtung, also des Anhängers, des Wohnwagens oder der Fahrradhalterung zur Folge haben. Dieses kann wiederum zu schweren oder tödlichen Verletzungen der sich im ziehenden Fahrzeug befindlichen Personen und/oder sich auf dem Gelände aufhaltenden Unschuldigen führen.

Bosal kann nicht für solche eventuellen Fehler des Produkts zur Verantwortung gezogen werden, die durch falschen oder nicht bestimmungsgemäßen Gebrauch (unter anderem Überlastung) verursacht wurden, entweder durch den Nutzer oder eine Person, für die der Nutzer verantwortlich ist (Artikel 185, Absatz 2 N.B.W.).

#### **Formel für D-Wert Ermittlung:**

$$\frac{\text{Max. Anhängelast (kg)} \times \text{Zul. Kfz.-Gesamtgewicht (kg)} \times 9,81}{\text{Max. Anhängelast (kg)} + \text{Zul. Kfz.-Gesamtgewicht (kg)} + 1000} = D \text{ (kN)}$$

Die vom Fahrzeughersteller serienmäßig genehmigten Befestigungspunkte sind eingehalten.

Nationale Richtlinien über die Anbauabnahmen sind zu beachten.

Diese Montage- und Betriebsanleitung ist den Kfz.-Papieren beizufügen.

Bei der Auslieferung wird jedes unserer Produkte mit einem Gewichtskontrollsystem überprüft.

Im Falle fehlender Teile können wir der Bitte nach Nachlieferung nur entsprechen, wenn auch der Aufkleber, der die Gewichtskontrolle bestätigt, mit eingesandt wird.

Nach ca. 1000 km die Bolzenverbindungen, wie angegeben, nachziehen.

- Ⓜ Always refer to the instructions of the vehicle manufacturer relating to the maximum Permissible towing weight and the maximum vertical ball loading when using the towbar. Ask your vehicle manufacturer / local dealer about maximum towing weights that apply to your vehicle and do not exceed values permitted for the towbar.

Overloading of the towbar (i.e. non-observance of instructions) may lead to severe damage to either the vehicle and/or the towbar itself.

In extreme cases overloading the towbar could result in the premature decoupling of the equipment being towed, whether that be a trailer, box, caravan or bicycle carrier. As a result this could also cause severe or fatal injuries to persons either within the towing vehicle and/or innocent bystanders in the area at that time.

Bosal may not be held responsible for any defect of the product caused by improper use or use other than the intended use (including overloading) by the user or any person for whom the user is responsible (Article 185(2) of N.B.W.).

**Formula for D-Value:**

$$\frac{\text{Max. trailerweight (kg)} \times \text{Max. permissible weight towing vehicle (kg)}}{\text{Max. trailerweight (kg)} + \text{Max. permissible weight towing vehicle (kg)}} \times \frac{9.81}{1000} = D \text{ (kN)}$$

The fixing points specified as standard must be observed.

National guidelines concerning official approval of accessories must be observed.

These installation and operating instructions must be enclosed with the vehicle papers.

All our products are controlled upon dispatch with a weight control system. In the case of missing parts we can only accept a request of replacement with the weight control sticker.

After about 1000 km use, re-tighten the bolts and nuts to the specified torque.

- Ⓜ Pour l'utilisation de l'attelage les instructions du constructeur du véhicule concernant le poids tracté maximum et la charge verticale maximale de la boule de l'attelage doivent être observées obligatoirement. Demander au vendeur / distributeur local du véhicule quel est le poids maximal tractable par votre véhicule et il est également interdit d'excéder les valeurs admissibles par l'attelage.

La surcharge de l'attelage (c'est-à-dire l'inobservation des règles) peut endommager sérieusement le véhicule et/ou l'attelage.

La conséquence d'une telle surcharge pourrait être la libération inattendue de l'équipement tracté, donc de la remorque ou du support de bicyclette. Une telle libération inattendue peut causer des blessures graves ou des blessures mortelles aux personnes se trouvant dans le véhicule tracteur et/ou aux passants innocents se trouvant sur les lieux.

Bosal ne saurait être retenu responsable de dommages causés par un usage incorrect ou par un usage différent de celui prévu (par exemple la surcharge), que ce soit par l'utilisateur lui-même ou par tout autre personne dont l'utilisateur est responsable (Point 2 de l'Article 185 de N.B.W.).

**Formule pour le calcul de la valeur D:**

$$\frac{\text{Poids max. de remorque (kg)} \times \text{Max. poids permissible du véhicule tracteur (kg)}}{\text{Poids max. de remorque (kg)} + \text{Max. poids permissible du véhicule tracteur (kg)}} \times \frac{9.81}{1000} = D \text{ (kN)}$$

Les points de fixations définis comme homologués doivent être observés.

Les recommandations nationales concernant l'approbation officielle des accessoires doivent être prises en considération.

Ces instructions de montage et d'opération doivent être jointes aux documents du véhicule.

Lors de la livraison, nous contrôlons tous nos produits par pesage de l'attelage. Dans le cas de pièce manquante, nous ne pouvons accepter une demande de supplément qu'avec l'étiquette certifiant le contrôle du poids.

Après 1000 km de traction, resserrer toute la boulonnerie aux couples prescrits.

- Ⓔ En caso de utilizar gancho de remolque, hay que observar obligatoriamente las prescripciones del fabricante del vehículo referentes al peso máximo permitido de remolque y la carga máxima vertical de la bola. Pregunte al comerciante de la marca/comerciante local de que cuánto es el peso remolcable máximo de su auto y no traspase los valores permitidos en las prescripciones referentes al gancho de remolque.

La sobrecarga del gancho de remolque (o sea la violación de las prescripciones) puede conllevar a un daño grave del vehículo y/o del gancho de remolque.

Este tipo de sobrecarga en casos extremos puede traer como resultado el desprendimiento del dispositivo remolcado, o sea del carro de remolque, de la caravana, o del portabicicletas. Y esto puede ocasionar lesiones graves o mortales a las personas que están en el vehículo remolcador y/o a las personas inocentes que están en el área.

Bosal no asume responsabilidad de ningún tipo por error eventual del producto causado por uso incorrecto o por no usarlo a lo que fue destinado (incluido la sobrecarga), tanto por parte del usuario como de cualquiera persona bajo su responsabilidad (párrafo 2 del artículo 185 del N.B.W.).

#### **Fórmula para el cálculo del valor D:**

$$\frac{\text{Peso máximo del coche del remolque (Kg)} \times \text{Peso máximo permitido del vehículo remolcador (Kg)} \times 9,81}{\text{Peso máximo del coche del remolque (Kg)} + \text{Peso máximo permitido del vehículo remolcador (Kg)}} = D(\text{kN})$$

Hay que tener en cuenta las prescripciones de los puntos de fijación estandarizado determinado.

Hay que tener en cuenta las directivas nacionales referentes a la autorización oficial de los accesorios.

A las instrucciones de instalación y de funcionamiento hay que adjuntarlo a los papeles del vehículo.

En el transporte controlamos todos nuestros productos en un sistema de control de peso.

En el caso de accesorios faltantes el pedido referente a su reemplazo sólo lo podemos aceptar conjunto con la presentación de la etiqueta adhesiva certificante del control de peso.

Cada 1000 km de uso es necesario comprobar las conexiones del perno (según los pares de apriete dados).

- Ⓕ Producentens forskrifter om maksimal tilladt trækvægt og maksimal vertikal belastning skal overholdes. Spørg bilproducenten/den lokale forhandler om den maksimale trækvægt, der gælder for Deres køretøj. De tilladte værdier for anhængertrækket må ikke overskrides.”

Overbelastning af trækkrogen (dvs. ikke-overholdelse af instruktionerne) kan føre til alvorlige skader på enten køretøjet og/eller selve trækkrogen.

I ekstreme tilfælde kan overbelastning af trækkrogen medføre for tidlig afkobling af det bugserede udstyr, f.eks. trailer, kasse, campingvogn eller cykelholder. Dette kan også forårsage alvorlige eller dødelige kvæstelser for personer, der opholder sig enten i det bugserende køretøj og/eller uskyldige tilskuere i området på det pågældende tidspunkt.

Bosal kan ikke holdes ansvarlig for eventuelle fejl i produktet, der opstår som følge af forkert eller anden uhensigtsmæssig brug (inkl. overbelastning) af brugeren eller enhver person, som brugeren er ansvarlig for (artikel 185 (2) i NBW)

#### **Formel for beregning af D-værdien:**

$$\frac{\text{Max. anhængervægt (kg)} \times \text{max. tilladte vægt af trækkøretøjet (kg)} \times 9,81}{\text{Max. anhængervægt (kg)} + \text{max. tilladte vægt af trækkøretøjet (kg)}} = D (\text{kN})$$

De som standard angivne fastgørelsespunkter skal overholdes.

De officielle nationale retningslinier vedr. tilladelser skal overholdes.

Disse monterings- og driftsinstruktioner skal vedlægges køretøjets officielle dokumenter.

Ved afsendelse kontrollerer vi alle vores produkter med vægtkontrolsystem. Rekvirering af manglende reservedele kan kun accepteres ved fremvisning af kontrolsedlen fra vægtkontrolsystemet.

Det er nødvendigt at efterspænde møtrikkerne efter ca. 1000 km.

- (N) Ved anvendelse av tilhengerfestet skal det tas hensyn til kjøretøyfabrikantens forskrifter vedrørende maksimal tauevekt og maksimalt vertikalt kulevekt. Spør fabrikanten / merkeforhandleren om den maksimale tauevekten. Det er forbudt å overskride forskriftene vedrørende tilhengerfestet.

Overbelastning av tilhengervekt (eller forsømming av forskriftene) kan føre til alvorlige skader av kjøretøyet og/eller tilhengerfestet.

I ekstreme tilfeller kan overbelastning resultere i at det tauete annlegget, altså trailer, campinvogn eller sykkeltrailer løsriver fra kjøretøyet. Og dette kan føre til alvorlige eller dødlige skader til personer sittende i den tauende bilen og/eller andre uskyldige personer som oppholder seg i nærheten.

Bosal kan ikke holdes ansvarlig for eventuelle produkfeil som framstår ifølge uriktig bruk (blant annet overbelastning) av brukeren eller en annen person som brukeren er ansvarlig for (artikkel 185 (2) i N.B.W.).

#### **Formel for D-verdien:**

$$\frac{\text{Maks tilhengervekt (kg)} \times \text{Maks. tillatt vekt for slepebilen (kg)}}{\text{Maks tilhengervekt (kg)} + \text{Maks. tillatt vekt for slepebilen (kg)}} \times \frac{9,81}{1000} = D \text{ (kN)}$$

Det skal tas hensyn til festepunktene angitt som standard.

Det skal tas hensyn til nasjonale retningslinjer som gjelder offisiell godkjenning av tilbehør.

Disse monterings- og driftsveiledninger skal vedlegges kjøretøyets dokumentasjon.

Ved transporten er alle våre produkter kontrollert ved hjelp av vektkontroll-systemet. I tilfelle manglende bestanddeler er erstatningen bare mulig ved framvisning av etiketten som attesterer vektkontrollen.

Det er nødvendig å etterstramme alle bolter etter ca. 1000 km (i henhold til de oppgitte tiltrekningsmomentene).

- (S) Kontrollera alltid anvisningarna av fordonets tillverkare beträffande om den maximala tillåtna vikt av släpvagnen, samt maximala tillåtliga vertikala vikt på kulan vid användning av dragkroken. Fråga fordonets tillverkaren / den lokala återförsäljare om dom maximala dragvikterna som gäller för ditt fordon, och inte överstiga dom här värden, som är tillåtna för dragkroken.

Överbelastningen av dragkroken (dvs. att man inte följer tillverkarens instruktioner) kan leda till allvarliga skador av fordonet och/eller dragkroken.

I extrema fall, kan överbelastningen av dragkroken leda till att utrustningen som bogseras, oavsett om det är en släpvagn, en låda, en husvagn eller en cykelhållare lossnar. Som ett resultat kan detta också orsaka allvarliga eller dödliga skador på personer.

Bosal kan inte hållas ansvarig för eventuella fel på produkten, som orsakats av felaktig användning, eller annan användning än den avsedda användningen (inklusive överlastning) av användaren, eller någon person för vilken användaren är ansvarig (artikel 185 (2) av N.B.W)).

#### **Formeln för D-värdens beräkningen:**

$$\frac{\text{Max. vikt av släpvagnen (kg)} \times \text{Totalvikt av fordonet (kg)}}{\text{Max. vikt av släpvagnen (kg)} + \text{Totalvikt av fordonet (kg)}} \times \frac{9,81}{1000} = D \text{ (kN)}$$

Dom monteringspunkterna, som är föreskrivna som standard, måste bibehållas.

Dom nationala riktlinjerna, angående officiell tillåtelse av tillbehör, måste bibehållas.

Dessa monterings- och användningsinstruktioner måste bifogas i fordonens dokumenten.

Innan leverans kontrollerar vi alla våra produkter med hjälp av ett viktkontrollsystem. I fall av frånvarande beståndsdelarna, kan vi endast acceptera önskningsar om ersättning, om du framvisar etiketten, som intygar viktkontrollen.

Det är nödvändigt att dra åt bultarna igen efter ungefär 1000 km körning (enligt angivna momentangivelser).



FIN Vetokoukkua käyttäessä on noudatettava auton valmistajan ohjeet koskien suurinta sallittua vedettyä painoa ja suurinta pystysuoraa kuulankantavuutta. Kysy myyjältäsi paljonko sinun autosi suurin sallittu vedetty paino on, äläkä rasita vetokoukkua enemmän kuin sallittu.

Vetokoukun ylläpito, (eli asetusten rikkominen) johtaa auton ja/tai vetokoukun vakavaan vaurioon.

Ääritapauksessa ylläpito saattaa johtaa laitteen, eli perävaunun, asuntovaunun tai pyöränsaileikon irrottautumiseen. Tämä saattaa aiheuttaa vakavan loukkaantumisen tai jopa kuoleman vetoautossa oleville henkilöille ja/tai alueella oleville syyttömille henkilöille.

Bosalia ei voi syyttää tuotteen sellaisista mahdollisista vioista, jotka aiheutti epänormaali tai asiaton käyttö (muun muassa ylläpito), joko käyttäjän tai sellaisen henkilön toimesta josta käyttäjä on vastuussa (N.B.W. pykälä 185.alio 2.).

Ajo-ominaisuuksien kannalta on noudatettava ajoneuvon valmistajan määräyksiä koskien perävaunun rasiitusta ja hinaajan painoa. Katso hinattavan perävaunun enimmäispaino käsikirjasta tai auton rekisteriotteesta; vetokoukkua koskevia arvoja ei saa ylittää.

#### Laskelma D-määrän määrittämiseen:

$$\frac{\text{Perävaunun enimmäispaino (kg)} \times \text{Hinaavan ajoneuvon sallittu enimmäispaino (kg)}}{\text{Perävaunun enimmäispaino (kg)} + \text{Hinaavan ajoneuvon sallittu enimmäispaino (kg)}} \times \frac{9,81}{1000} = D \text{ (kN)}$$

Standardina noudatettava määriteltyjä kiinnityskohtia.

Asennuksessa on noudatettava virallisia lisävarusteiden asennusta koskevia määräyksiä.

Asennus ja huolto-ohjeet on hyvä tallettaa ajoneuvon asiakirjoihin.

Toimituksen yhteydessä kaikki tuotteemme tarkistetaan painontarkistusjärjestelmällä. Osien puuttuessa korvauspyyntö otetaan vastaan vain painontarkistuksen todistavan tarran esittämisen jälkeen.

Tuhannen kilometrin jälkeen kiristys on tarkistettava.

I Quando si usa il dispositivo di traino fare sempre riferimento alle istruzioni del costruttore dell'autoveicolo per quanto riguarda il peso massimo rimorchiabile ed il peso massimo verticale sulla sfera. Informarsi presso il costruttore del veicolo o presso il suo distributore locale sul peso massimo rimorchiabile del vostro veicolo e non superare i valori ammessi per il dispositivo di traino.

Sovraccaricare il dispositivo di traino (o non osservare le istruzioni) può danneggiare il veicolo e/o il dispositivo stesso.

In casi estremi il sovraccarico del dispositivo di traino può portare allo sganciamento del traino (rimorchio, caravan o portabiciclette), con la conseguenza di causare gravi danni alle persone trasportate e/o alle persone che potrebbero trovarsi nell'area circostante in quel momento.

La Bosal non può essere ritenuta responsabile per i danni causati da un uso diverso o improprio del dispositivo di traino (incluso il sovraccarico) da parte dell'utente o di persona per la quale l'utente è responsabile (Articolo 185(2) dell' N.B.W.).

#### Formula per il calcolo del valore D:

$$\frac{\text{peso massimo rimorchio (kg)} \times \text{peso massimo permesso veicolo rimorchiatore (kg)}}{\text{peso massimo rimorchio (kg)} + \text{peso massimo permesso veicolo rimorchiatore (kg)}} \times \frac{9,81}{1000} = D \text{ (kN)}$$

Le prescrizioni sui punti di fissaggio definiti dal costruttore del veicolo sono rispettate.

Le norme nazionali per l'omologazione dei dispositivi di traino montati sui veicoli debbono essere rispettate.

Le istruzioni di montaggio e di utilizzo del dispositivo di traino devono essere allegate ai documenti del veicolo.

Tutti i nostri prodotti sono controllati al momento della spedizione con un sistema di controllo peso.

In caso di parti mancanti si accettano richieste di sostituzione esclusivamente con l'etichetta di controllo peso.

Verificare il serraggio di tutti i bulloni dopo i primi 1000 Km. di traino.

**CZ** Při používání tažného zařízení vždy dodržujte pokyny výrobce vozidla vztahující se na maximální přípustnou hmotnost soupravy a maximální vertikální zatížení tažné koule.

Informujte se u výrobce/prodejce o maximální hmotnosti nákladu taženého Vaším vozidlem a nikdy nepřekračujte hodnoty přípustné pro tažné zařízení.

Přetížení tažného zařízení (tj. nedodržování předpisů) může vést k těžkým škodám buď na vozidle a/nebo na tažném zařízení.

V extrémních případech může takové přetížení vést k odtržení taženého přívěsu (nákladního nebo obytného), nebo nosiče jízdních kol. To by mohlo také způsobit vážné nebo smrtelné zranění osob, ať už v tažném vozidle a/nebo mezi kolemjdoucími.

Firma Bosal nenese odpovědnost za případné vady výrobku způsobené jeho nesprávným použitím nebo použitím na jiné, než určené účely (včetně přetížení), uživatelem nebo osobou, za kterou je zodpovědný uživatel (čl. 185 (2) NBW)).

#### **Vzorec pro výpočet hodnoty D:**

$$\frac{\text{Max. hmotnost přívěsu (kg)} \times \text{Max. přípustná celková hmotnost vozidla (kg)}}{\text{Max. hmotnost přívěsu (kg)} + \text{Max. přípustná celková hmotnost vozidla (kg)}} \times \frac{9,81}{1000} = D \text{ (kN)}$$

Standardně předepsané body zakotvení se musí dodržet.

Musí se dodržet předpisy daného národního nařízení ohledně úředního povolení doplňků.

Tyto předpisy instalace a provozu musí být v každém případě připojené k dokumentům vozidla.

Při dodávce jsou všechny naše výrobky kontrolované systémem pro kontrolu váhy. V případě doplnění chybějícího náhradního dílu, Vaši žádost na dodávku máme možnost přijmout pouze po prokázání nálepky o potvrzení kontroly váhy.

Po ujetí zhruba 1000 km je nutno zkontrolovat a dotáhnout všechny šrouby a matice na výše uvedené hodnoty utahovacího momentu.

**PL** W przypadku używania haka holowniczego należy zachować wymagania producenta dotyczące dopuszczalnej masy holowanej przycepy i maksymalnego pionowego obciążenia zaczepu kulistego. Należy poinformować się u swojego dealera samochodu ile wynosi maksymalna masa holowanej przycepy i nie wolno przekroczyć podanych wartości dotyczących haka holowniczego.

Przeciążenie haka holowniczego (czyli naruszenie przepisów) może spowodować poważne uszkodzenie pojazdu i/lub haka.

W skrajnych przypadkach takie przeciążenie może spowodować uwolnienie się holowanego sprzętu, czyli przycepy, przycepy kempingowej, lub bagażnika rowerowego. Może to stać się przyczyną poważnych lub śmiertelnych obrażeń osób znajdujących się w holującym pojeździe i/lub przypadkowych niewinnych osób przebywających w pobliżu.

Bosal nie ponosi odpowiedzialności za jakiegokolwiek błędy w produkcji, spowodowane nieprawidłowym lub niewłaściwym użyciem (w tym przeciążeniem) haka przez użytkownika lub osoby, za które użytkownik jest odpowiedzialny (N.B.W. artykuł 185. ustęp 2.).

#### **Wzór obliczania wartości D:**

$$\frac{\text{Maks. ciężar przycepy (kg)} \times \text{największa dozwolona masa całkowita pojazdu holującego (kg)}}{\text{Maks. ciężar przycepy (kg)} + \text{największa dozwolona masa całkowita pojazdu holującego (kg)}} \times \frac{9,81}{1000} = D \text{ (kN)}$$

Należy zachować standardowo przypisane punkty mocowania.

Należy przestrzegać krajowych norm w zakresie pozwoleń na akcesoria.

Niniejszą instrukcję montażu należy dołączyć do dokumentów pojazdu.

Podczas transportu wszystkie produkty sprawdzamy za pomocą systemu kontroli ciężaru.

Prośby dotyczące uzupełnienia brakujących części przyjmujemy za okazaniem winiety potwierdzającej kontrolę ciężaru.

Po przejechaniu około 1000 km należy ponownie dokręcić śruby i nakrętki odpowiednim momentem.

- (H) A vonóhorog használata esetén a jármű gyártójának a megengedett maximális vontatott súlyra és a maximális függőleges gömbterhelésre vonatkozó előírásait kötelezően be kell tartani. Kérdezze meg gépjármű-kereskedőjét/helyi forgalmazóját, mennyi az Ön autója által maximálisan vontatható súly és ilyenkor a vonóhorogra vonatkozó előírásokat tilos túllépni.

A vonóhorog túlterhelése (vagyis az előírások megszegése) a gépjármű és/vagy a vonóhorog súlyos károsodásához vezethet.

Egy ilyen túlterhelés szélsőséges esetben a vontatott berendezést, tehát az utánfutó, lakókocsi vagy kerékpártartó elszabadulását eredményezheti. Ez pedig súlyos vagy halálos kimenetelű sérülést okozhat a vontató járműben tartózkodó személyeknek és/vagy a területen tartózkodó véletlen nézelődőknek.

A Bosal nem vonható felelősségre a termék olyan esetleges hibáiért, amelyeket helytelen vagy nem rendeltetésszerű használat okozott (többek között túlterhelés), akár a felhasználó, akár olyan személy részéről, akiért a felhasználó felelősséggel tartozik (N.B.W. 185. Cikk 2. bek.).

A jármű gyártója által a vontatásra, és a függőleges terhelésre vonatkozóan közölt specifikációnak a jármű menettulajdonságai szempontjából döntő jelentősége van. A gépkocsijához kapcsolható utánfutó maximális súlyát illetően lapozza fel az autó felhasználói kézikönyvét, illetve típusengedélyét. A vontatószerkezetre megadott értékeket nem szabad túllépni.

#### **A D-érték számításához használt képlet:**

$$\frac{\text{Az utánfutó max. súly (kg)} \times \text{a vontató jármű megengedett maximális súly (kg)} \times 9.81}{\text{Az utánfutó max. súly (kg)} + \text{a vontató jármű megengedett maximális súly (kg)} \times 1000} = D \text{ (kN)}$$

A szabványosként meghatározott rögzítési pontoktól eltérni nem lehet.

A tartozékok hatósági jóváhagyására vonatkozó nemzeti irányelveket be kell tartani.

A jelen szerelési és üzemeltetési utasítást csatolni kell a jármű okmányaihoz.

Feladás után valamennyi termékünket súlyellenőrző rendszerrel állítjuk be. Hiányzó alkatrész esetén, csak a súlyellenőrző megtörténtét igazoló matrica ellenében áll módunkban eleget tenni a pótlásra vonatkozó kérésnek.

A csavarokat és a csavaranyákat 1000 kilométerenként, újra kell húzni a megadott nyomatékértékkel.

#### **(NL) 044801 MONTAGEHANDLEIDING**

1. Meegeleverde onderdelen en bevestigingsmaterialen van de trekhaak verwijderen. Eventueel aanwezige kit ter plaatse van de bevestigingspunten verwijderen.
2. Demonteer de bumper:  
Verwijder aan de onderzijde 8 drukkers en 2 schroeven.  
Verwijder de wielkastbekleding: 3 drukkers en 1 schroef aan de linkerkant en 2 drukkers en 2 schroeven aan de rechterkant.  
Verwijder de sierlijsten van beide wielkasten en de daaronder gelegen 3 drukkers.  
Verwijder de bumper en maak de connector van het remlicht los.
3. Verwijder het kunststof paneel van het achterbord.
4. Demonteer de afdichtingen t.p.v. de chassisbalken (6 moeren)
5. Voor modellen 1.6L HR16DE en 2.0L MR20DE geldt:  
demonteer aan de buitenzijde van de linker chassisbalk de afschermkap (3 drukkers) en maak een uitsparing volgens detail 1 .
6. Plaats in de linker chassisbalk onderdeel "4" incl. 2 sluitringen M12 t.p.v. de gaten "A".
7. Monteer onderdeel "1" aan de buitenzijde van de linker chassisbalk t.p.v. de gaten "A" m.b.v. 4 bouten M10x40 incl. sluitringen, veerringen en moeren en bij de gaten "B" m.b.v. 4 bouten M10x40 incl. sluitringen en veerringen.
8. Plaats in de rechter chassisbalk onderdeel "3" en "6" t.p.v. de gaten "C", "D" en "E" met sluitring M12 bij gat "C".
9. Monteer onderdeel "2" aan de binnenzijde van de rechter chassisbalk bij de gaten "C" "D" m.b.v. 2 bouten M10x40 incl. sluitringen en veerringen.
10. Monteer onderdeel "5" aan de onderzijde van de rechter chassisbalk bij de gaten "E" m.b.v. 2 bouten M10x40 incl. sluitringen en veerringen en bij de gaten "F" m.b.v. 2 bouten M10x40 incl. sluitringen, veerringen en moeren.
11. Monteer de trekhaak t.p.v. de gaten "G" m.b.v. 4 bouten M12x40 incl. veerringen en moeren.
12. Zet de trekhaak vast. Hierbij de aanhaalmomenten volgens tabel hanteren.
13. Maak een uitsparing in de bumper volgens detail 2.
14. Herplaats de onder punten 2, 3, 4 en 5 verwijderde onderdelen.
15. Monteer de kogel en stekkerdoosplaat t.p.v. de gaten "H" m.b.v. 2 bouten M12x70, incl. veerringen en moeren.
16. Zet de kogel vast. Hierbij de aanhaalmomenten volgens tabel hanteren.

**D 044801 MONTAGEANLEITUNG**

1. Die Anhängervorrichtung auspacken und die Befestigungsteile auf Vollständigkeit überprüfen. Im Bereich der Befestigungspunkte den Unterbodenschutz entfernen.
2. Den Stoßfänger demontieren:  
Acht Druckknöpfe und zwei Schrauben an der Unterseite entfernen.  
Die Radschutzkästenverkleidung entfernen: drei Druckknöpfe und eine Schraube an der linken Seite und zwei Druckknöpfe und zwei Schrauben an der rechten Seite.  
Die Zierleiste und die darunter befindlichen drei Schrauben von beiden Radschutzkästen entfernen.  
Den Stoßfänger entfernen und die Kontaktleiste vom Bremslicht lösen.
3. Das Kunststoffteil vom Abschlußblech entfernen.
4. Die Abdichtungen an den Chassisrahmen (sechs Muttern) demontieren.
5. Für Modelle 1.6L HR16DE und 2.0L MR20DE gilt:  
An der Außenseite des linken Chassisrahmen die Schutzhaube (drei Druckknöpfe) demontieren und einen Ausschnitt gemäß Detail 1 vornehmen.
6. Teil "4" mit zwei Unterlegscheiben M12 im linken Chassisrahmen an die Löcher "A" legen.
7. Teil "1" mit vier Schrauben M10x40, Unterlegscheiben, Federringen und Muttern an der Außenseite des linken Chassisrahmen an den Löchern "A" und mit vier Schrauben M10x40, Unterlegscheiben und Federringen an den Löchern "B" montieren.
8. Teil "3" und "6" im rechten Chassisrahmen an die Löcher "C", "D" und "E" legen (mit Unterlegscheibe M12 an Loch "C").
9. Teil "2" mit zwei Schrauben M10x40, Unterlegscheiben und Federringen an der Innenseite des rechten Chassisrahmen an den Löchern "C" und "D" montieren.
10. Teil "5" mit zwei Schrauben M10x40, Unterlegscheiben und Federringen an der Unterseite des rechten Chassisrahmen an den Löchern "E" und mit zwei Schrauben M10x40, Unterlegscheiben, Federringen und Muttern an den Löchern "F" montieren.
11. Die Anhängervorrichtung mit vier Schrauben M12x40, Federringen und Muttern an den Löchern "G" montieren.
12. Die Anhängervorrichtung festziehen. Handhaben Sie hierbei die Anzugsmomente gemäß der Tabelle.
13. Einen Ausschnitt im Stoßfänger gemäß Detail 2 vornehmen.
14. Alle in Punkt 2, 3, 4 und 5 entfernten Teile wieder montieren.
15. Die Kugel und Steckdosenhalteplatte mit 2 Schrauben M12x70, Federringen und Muttern an den Löchern "H" montieren.
16. Die Kugel festziehen. Handhaben Sie hierbei die Anzugsmomente gemäß der Tabelle.

**GB 044801 FITTING INSTRUCTIONS**

1. Unpack the towing bracket and check its contents against the parts list. If necessary, remove the underseal from around the fitting points of the luggage compartment/frame members.
2. Dismount the bumper:  
Remove 8 push buttons and 2 screws from the lowerside.  
Remove the wheel arch lining: 3 push buttons and 1 screw at the LH side and 2 push buttons and 2 screws at the RH side.  
Remove the trim from both wheel arches and the 3 push buttons underneath.  
Remove the bumper and loosen the connector of the brake light.
3. Remove the synthetic rear panel.
4. Dismount the cover plates at the frame members (6 nuts).
5. For models 1.6L HR16DE and 2.0L MR20DE :  
Dismount the protecting cap (3 push buttons) on the outside of the LH frame member and make a recess according detail 1.
6. Place part "4" including 2 plain washers M12 in the LH frame member at the holes "A".
7. Mount part "1" on the outside of the LH frame member at the holes "A" using 4 bolts M10x40, plain washers, spring washers and nuts and at the holes "B" using 4 bolts M10x40, plain washers and spring washers.
8. Place part "3" and "6" in the RH frame member at the holes "C", "D" and "E", using plain washer M12 at hole "C".
9. Mount part "2" on the inside of the RH frame member at the holes "C" and "D" using 2 bolts M10x40, plain washers and spring washers.
10. Mount part "5" on the lowerside of the RH frame member at the holes "E" using 2 bolts M10x40, plain washers and spring washers and at the holes "F" using 2 bolts M10x40, plain washers, spring washers and nuts.
11. Mount the towbar at the holes "G" using 4 bolts M12x40, spring washers and nuts.
12. Attach the towbar. Use the tightening tolerances from the torque table on page 1.
13. Make a recess in the bumper according detail 2.
14. Replace all removed parts mentioned in point 2, 3, 4 and 5.
15. Mount the ball and socket plate at the holes "H" using 2 M12x70 bolts, spring washers and nuts.
16. Attach the ball. Use the tightening tolerances from the torque table on page 1.

#### **F 044801 DESCRIPTION DU MONTAGE**

1. Séparer les différents éléments d'attelage et vérifier le contenu par rapport à la liste de pièces. Si nécessaire, enlever le mastic de protection autour des points de fixation du coffre et des longerons du châssis.
2. Démontez le pare-chocs:  
Enlever 8 boutons-pression et 2 vis en dessous.  
Enlever le revêtement du logement de roue: enlever 3 boutons-pression et 1 vis du côté gauche et 2 boutons-pression et 2 vis du côté droit.  
Enlever le liteau décoratif des deux logements de roue et les 3 boutons-pression rendus ainsi apparents.  
Enlever le pare-chocs et détacher le connecteur du signal de stop.
3. Enlever le panneau arrière plastique.
4. Démontez les plaques étanchéités au niveau des longerons du châssis (6 écrous).
5. Pour les modèles 1.6L HR16DE et 2.0L MR20DE:  
Démontez la cache de protection à l'extérieur du longeron du châssis gauche (3 boutons-pression) et découper la cache suivant le détail 1.
6. Mettre la partie "4" avec 2 rondelles plates M12 dans le longeron du châssis gauche au niveau des trous "A".
7. Monter la partie "1" à l'extérieur du longeron du châssis gauche au niveau des trous "A" à l'aide des 4 boulons M10x40, des rondelles plates, des rondelles grower et des écrous et au niveau des trous "B" à l'aide des 4 boulons M10x40, des rondelles plates et des rondelles grower.
8. Mettre la partie "3" et "6" dans le longeron du châssis droit au niveau des trous "C", "D" et "E" (avec la rondelle M12 au niveau du trou "C").
9. Monter la partie "2" à l'intérieur du longeron du châssis droit au niveau des trous "C" et "D" à l'aide des 2 boulons M10x40, des rondelles plates et des rondelles grower.
10. Monter la partie "5" en dessous du longeron du châssis droit au niveau des trous "E" à l'aide des 2 boulons M10x40, des rondelles plates et des rondelles grower et au niveau des trous "F" à l'aide des 2 boulons M10x40, des rondelles plates, des rondelles grower et des écrous.
11. Monter l'attelage au niveau des trous "G" à l'aide des 4 boulons M12x40, des rondelles grower et des écrous.
12. Fixer l'attelage. Utiliser les couples de serrage conformément au tableau de la page 1.
13. Découper le pare-chocs suivant le détail 2.
14. Remonter toutes les parties enlevées aux points 2, 3, 4 et 5.
15. Monter la boule et le support de prise au niveau des trous "H" à l'aide des 2 boulons M12x70, des rondelles grower et des écrous.
16. Fixer la boule. Utiliser les couples de serrage conformément au tableau de la page 1.

#### **E 044801 INSTRUCCIONES DE MONTAJE**

1. Sacar las piezas y el material de sujeción incluidos en el gancho de remolque. Si procede, retirar el pegamento existente en los puntos de sujeción.
2. Desmonte el parachoques:  
Quite los 8 botones de presión y los 2 tornillos de la parte inferior.  
Quite el recubrimiento de los pasos de las ruedas: 3 botones de presión y 1 tornillo en el lado izquierdo y 2 botones de presión y 2 tornillos en el lado derecho.  
Quite el recubrimiento de ambos pasos de las ruedas y los 3 botones de presión que están debajo del mismo.  
Quite el parachoques y afloje la conexión de la lámpara del freno.
3. Quite la pared posterior sintética.
4. Desmonte las láminas protectoras en los soportes del chasis (6 contratueras).
5. En los modelos 1.6L HR16DE y 2.0L MR20DE:  
Desmonte el tapón protector (3 botones de presión) en el lado exterior del soporte del chasis izquierdo y haga un recorte según muestra la figura 1.
6. Ponga el accesorio "4" al soporte del chasis del lado izquierdo en los huecos "A", incluyendo las 2 arandelas planas M12 también.
7. Monte el accesorio "1" a la parte exterior del soporte del chasis del lado izquierdo en los huecos "A" utilizando 4 tornillos M10x40, arandelas planas, arandelas de fijación y contratueras, además en los huecos "B" utilizando 4 tornillos M10x40, arandelas planas y arandelas de fijación.
8. Ponga los accesorios "3" y "6" al soporte del chasis del lado derecho, en los huecos "C", "D" y "E" utilizando arandela plana M12 en el hueco "C".
9. Monte el accesorio "2" al lado interior del soporte del chasis del lado derecho en los huecos "C" y "D" utilizando 2 tornillos M10x40, arandelas planas y arandelas de fijación.
10. Monte el accesorio "5" a la parte inferior del soporte del chasis del lado derecho en los huecos "E" utilizando 2 tornillos M10x40, arandelas planas y arandelas de fijación, además en los huecos "F" utilizando 2 tornillos M10x40, arandelas planas, arandelas de fijación y contratueras.
11. Monte la barra de remolque en los huecos "G" utilizando 4 tornillos M12x40, arandelas de fijación y contratueras.
12. Fijar el gancho de remolque. Aplicar para eso los pares de apriete según la tabla.
13. Recorte el parachoques según muestra la figura 2.
14. Restituya todos los accesorios que quitó en los puntos 2, 3, 4 y 5.
15. Monte la bola de remolque y el soporte para el Kit Eléctrico a los agujeros "H" utilizando 2 tornillos M12x70, arandelas de fijación y tuercas.
16. Fijar la bola. Aplicar para eso los pares de apriete según la tabla.

#### DK 044801 MONTAGEVEJLEDNING

1. Fjern de dele og monteringsmaterialer, der sidder på trækkrogen. Eventuelt kit på fastgørelsespunkterne fjernes.
2. Afmonter kofangeren:  
Fjern 8 trykknapper og 2 skruer fra undersiden.  
Fjern hjulkassens beklædning: 3 trykknapper og 1 skrue i venstre og 2 trykknapper og 2 skruer i højre side.  
Fjern beklædningen på begge hjulkasser og 3 trykknapper nedenunder.  
Fjern kofangeren og løsn stoplygtens forbindelse.
3. Fjern kunststofbagpanelet.
4. Afmonter afdækningspladerne ved chassisvangerne (6 møtrikker).
5. For modeller 1.6L HR16DE og 2.0L MR20DE:  
Afmonter afskærmingsdæksel (3 trykknapper) fra den venstre chassisvanges yderside og lav en udskæring ifølge tegning 1.
6. Placer beslag "4" i den venstre chassisvange i hullerne "A" inkl. 2 planskiver M12.
7. Monter beslag "1" i den venstre chassisvanges yderside i hullerne "A" vha. 4 bolte M10x40, planskiver, fjederskiver og møtrikker, og i hullerne "B" ved hjælp af 4 bolte M10x40, planskiver og fjederskiver.
8. Placer beslag "3" og "6" i den højre chassisvange i hullerne "C", "D" og "E" vha. planskive M12 ved hul „C“.
9. Monter beslag "2" i den højre chassisvanges inderside i hullerne "C" og "D" vha. 2 bolte M10x40, planskiver og fjederskiver.
10. Monter beslag "5" i den højre chassisvanges underside i hullerne "E" vha. 2 bolte M10x40, planskiver og fjederskiver, og i hullerne "F" ved hjælp af 2 bolte M10x40, planskiver, fjederskiver og møtrikker.
11. Monter trækkrogen i hullerne "G" vha. 4 bolte M12x40, fjederskiver og møtrikker.
12. Fastgør tværvangen. Følg tilspændingsmomenterne i tabellen.
13. Lav en udskæring i kofangeren iflg. Fig 2.
14. Sæt alle dele på plads, som blev fjernet i punkterne 2, 3, 4, og 5.
15. Monter trækkuglen og stikdåsepladen i hullerne "H" vha. 2 stk. M12x70 bolte, inkl. fjederskiver og møtrikker.
16. Fastgør trækkuglen. Følg tilspændingsmomenterne i tabellen.

#### N 044801 MONTERINGSVEILEDNING

1. Fjern vedlagte deler og festemateriell fra tilhengerfestet. Fjern eventuelt kitt som måtte befinne seg på festepunktene.
2. Demonter støtfangeren:  
Fjern de 8 knappene og de 2 boltene underfra.  
Fjern hjulkassens dekke: 3 knapper og 1 bolt på den venstre siden og 2 knapper 2 bolter på den høyre siden.  
Fjern dekket fra begge hjulkasser og de 3 knappene som er under det.  
Fjern støtfangeren og løsne på bremselampens kontakt.
3. Fjern den syntetiske bakveggen.
4. Demonter dekkplatene ved chassisvangene (6 muttere).
5. For modeller 1.6L HR16DE og 2.0L MR20DE:  
Demonter kapslen (3 knapper) ved den ytre siden av den venstre chassisvangen, og lag en utsparing i henhold til bilde 1.
6. Sett del „4“ på den venstre chassisvangen ved hullene „A“, samt 2 stykker M12 flate tetningsskiver.
7. Monter del „1“ på den ytre siden av den venstre chassisvangen ved hullene „A“ ved hjelp av 4 stykker M10x40 bolter, flate tetningsskiver, sprengskiver og muttere, og ved hullene „B“ ved hjelp av 4 stykker M10x40 bolter, flate tetningsskiver og sprengskiver.
8. Sett del „3“ og „6“ på den høyre chassisvangen ved hullene „C“, „D“ og „E“ ved hjelp av en M12 flate tetningsskive ved hullen „C“.
9. Monter del 2 på den indre siden av den høyre chassisvangen ved hullene „C“ og „D“ ved hjelp av 2 stykker M10x40 bolter, flate tetningsskiver og sprengskiver.
10. Monter del „5“ på undersiden av den høyre chassisvangen ved hullene „E“ ved hjelp av 2 stykker M10x40 bolter, flate tetningsskiver og sprengskiver, og ved hullene „F“ ved hjelp av 2 stykker M10x40 bolter, flate tetningsskiver, sprengskiver og muttere.
11. Monter tilhengerfestet ved hullene „G“ ved hjelp av 4 stykker M12x40 bolter, sprengskiver og muttere.
12. Skru fast tilhengerfestet. Bruk de tiltrekningsmomentene som er oppgitt i tabellen.
13. Lag en utsparing i støtfangeren i henhold til bilde i detail 2.
14. Sett alle delene som ble fjernet under punkt 2, 3, 4 og 5 tilbake på plass.
15. Monter kuledelen og kontaktholderen ved hullene "H" ved hjelp av 2 stykker M12x70, bolter, sprengskiver og muttere.
16. Skru fast kuledelen. Bruk de tiltrekningsmomentene som er oppgitt i tabellen.

## **S 044801 MONTERINGSINSTRUKTION**

1. Packa upp monteringssatsen och kontrollera innehållet mot detaljbeskrivning. Om det behövs tag bort underredsmassa runt monteringspunkterna i bagageutrymmet och under bilen.
2. Montera av stötfångaren:  
Ta bort dom 8 tryckknapparna, samt dom 2 skruvarna, från den undre sidan.  
Ta bort beklädningsen av hjulbågen: dom 3 tryckknapparna, och en skruva, från den vänstra sidan, samt dom 2 skruvarna, från den högra sidan.  
Ta bort beklädningsen, från båda hjulbågarna, samt dom 3 tryckknapparna, som finns undertill.  
Ta bort stötfångaren, sedan lossa kopplingen av bromsljuset.
3. Ta bort den syntetiska bakväggen.
4. Montera av täcksivorna, vid vinkeljärnen av underredet (6 skruvmutterarna).
5. I fall av modellerna 1.6L HR16DE och 2.0L MR20DE:  
Montera av skyddshuven (3 tryckknapparna), vid den yttre sidan av vinkeljärnet av underredet, som finns på vänstra sidan, sedan göra en inristning, enligt teckningen 1.
6. Placera beståndsdel „4”, på vinkeljärnet av underredet, som finns på vänstra sidan, vid hålen „A”, inklusive dom 2 platta brickorna M12 också.
7. Montera beståndsdel „1”, på den yttre sidan av vinkeljärnet av underredet, som finns på vänstra sidan, vid hålen „A”, med hjälp av dom 4 skruvarna M10x40, dom platta brickorna, dom fjädrande brickorna, och skruvmutterarna; sedan montera den, vid hålen „B”, med hjälp av dom 4 skruvarna M10x40, dom platta brickorna, och dom fjädrande brickorna.
8. Placera beståndsdel „3” och „6”, på vinkeljärnet av underredet, som finns på högra sidan, vid hålen „C”, „D” och „E”, med hjälp av den platta brickan M12 i fall av hålet „C”.
9. Montera beståndsdel „2”, på den inre sidan av vinkeljärnet av underredet, som finns på högra sidan, vid hålen „C” och „D”, med hjälp av dom 2 skruvarna M10x40, dom platta brickorna, och dom fjädrande brickorna.
10. Montera beståndsdel „5”, på den undre sidan av vinkeljärnet av underredet, som finns på högra sidan, vid hålen „E”, med hjälp av dom 2 skruvarna M10x40, dom platta brickorna, och dom fjädrande brickorna; sedan montera den, vid hålen „F”, med hjälp av dom 2 skruvarna M10x40, dom platta brickorna, dom fjädrande brickorna, och skruvmutterarna.
11. Montera dragbalken, vid hålen „G”, med hjälp av dom 4 skruvarna M12x40, dom fjädrande brickorna, och skruvmutterarna.
12. Sätt fast dragbalken. Använd härvid åtdragningsmomenten enligt tabellen.
13. Göra en inristning i stötfångaren, enligt teckningen 2.
14. Placera tillbaka samtliga beståndsdelar, som röjades undan vid raderna 2, 3, 4 och 5.
15. Montera dragkulan samt skivan till kontakthållaren vid hålen „H”, med hjälp av 2 st. skruvarna M12x70, dom fjädrande underläggen, och skruvmutterarna.
16. Sätt fast dragkulan. Använd härvid åtdragningsmomenten enligt tabellen.

## **FIN 044801 ASENNUSOHJEET**

1. Pura vetokoukku pakkauksesta ja tarkista listasta, että kaikki asennuksessa tarvittavat osat löytyvät. Jos tarpeellista niin poista alustansuojaus kiinnityskohdista.
2. Irrota puskuri:  
Irrota 8 painonappia ja 2 ruuvia alhaalta.  
Irrota pyöräkaaren peite: 3 painonappia ja 1 ruuvi vasemmalta, 2 painonappia ja 2 ruuvia oikealta.  
Irrota peite molemmilta pyöränkaarilta ja 3 painonappia sen alta.  
Irrota puskuri ja löysää jarruvalon pistoke.
3. Poista muovinen takaseinä.
4. Pura peitelevyt alustapidikkeistä (6 mutteria).
5. Malleissa 1.6L HR 16DE ja 2.0L MR20DE:  
Poista suojakorkki (3 nappia) vasemman puolen alustapidikkeen ulkopuolelta ja tee syvennys kuvan 1 mukaisesti.
6. Liitä osa “4” vasemman puolen alustapidikkeen reikiin “A” käyttäen 2kpl litteää alusrengasta (M12).
7. Asenna osa “1” vasemman puolen alustapidikkeen ulkopuolelle reikiin “A” käyttämällä 4kpl M10x40-ruuveja, litteitä alusrenkaita, jousialuslevyjä ja muttereita, sekä reikiin “B” käyttämällä 4kpl M10x40-ruuveja, litteitä alusrenkaita ja jousialuslevyjä.
8. Liitä osat “3” ja “6” oikean puolen alustapidikkeen reikiin “C”, “D” ja “E”, käyttämällä litteitä alusrenkaita (M12) reiässä “C”.
9. Asenna osa “2” oikean puolen alustapidikkeen sisäpuoleen reikiin “C” ja “D” käyttämällä 2kpl M10x40-ruuveja, litteitä alusrenkaita ja jousialuslevyjä.
10. Asenna osa “5” oikean puolen alustapidikkeen alapuolen reikään “E” käyttämällä 2kpl M10x40-ruuveja, litteitä alusrenkaita ja jousialuslevyjä, sekä reikään “F” käyttämällä 2kpl M10x40-ruuveja, litteitä alusrenkaita, jousialuslevyjä ja muttereita.
11. Asenna vetokoukku reikään “G” käyttämällä 4kpl M12x40-ruuveja, jousialuslevyjä ja muttereita.
12. Kiinnitä vetokoukku. Kiristä se sivun 1 taulukossa annetun kiristysmomentin mukaisesti.
13. Tee syvennys puskuriin kuvan 2 mukaisesti.
14. Laita kaikki kohdissa 2, 3, 4 ja 5 poistetut osat paikalleen.
15. Asenna vetokuula ja pistokkeenpitolevy reikiin “H” käyttämällä 2kpl M12x70- ruuveja, jousialuslevyjä ja muttereita.
16. Kiinnitä vetokuula. Kiristä se sivun 1 taulukossa annetun kiristysmomentin mukaisesti.

## ① 044801 ISTRUZIONI DI MONTAGGIO

1. Aprire l'imballaggio della struttura di traino e controllare il contenuto a fronte dell'elenco componenti. Se necessario, rimuovere il mastice di protezione intorno ai punti di fissaggio.
2. Smontare il paraurti  
Togliere 8 bottoni a pressione e 2 viti dal lato inferiore.  
Togliere il rivestimento interno del parafrangente: 3 bottoni a pressione e 1 vite sul lato sinistro e 2 bottoni a pressione e 2 viti sul lato destro.  
Togliere la rifinitura da entrambi i parafrangenti ed i 3 bottoni a pressione sottostanti.  
Togliere il paraurti e staccare il connettore degli stop.
3. Togliere il pannello plastico posteriore.
4. Smontare le piastre all'altezza dei longheroni del telaio (6 dadi).
5. Per i modelli 1.6L HR16DE e 2.0L MR20DE:  
Smontare la gabbia di protezione all'esterno del longherone sinistro del telaio (3 bottoni a pressione) e tagliare la gabbia seguendo il disegno 1.
6. Mettere il particolare "4" con 2 rondelle piane M12 nel longherone sinistro all'altezza dei fori "A".
7. Montare il particolare "1" all'esterno del longherone sinistro nei fori "A" con 4 bulloni M10x40, rondelle piane, rondelle elastiche e dadi, e nei fori "B" con 4 bulloni M10x40, rondelle piane e rondelle elastiche.
8. Mettere i particolari "3" e "6" nel longherone destro nei fori "C", "D" ed "E" (con la rondella M12 nel foro "C").
9. Montare il particolare "2" all'interno del longherone destro nei fori "C" e "D" con 2 bulloni M10x40, rondelle piane e rondelle elastiche.
10. Montare il particolare "5" sotto il longherone destro nei fori "E" con 2 bulloni M10x40, rondelle piane e rondelle elastiche, e nei fori "F" con 2 bulloni M10x40, rondelle piane, rondelle elastiche e dadi.
11. Montare il dispositivo di traino nei fori "G" con 4 bulloni M12x40, rondelle elastiche e dadi.
12. Fissare la struttura di traino serrando i bulloni alle coppie di serraggio riportate nella tabella.
13. Eseguire un intaglio nel paraurti conformemente al disegno 2.
14. Rimontare tutti i pezzi precedentemente smontati nei punti 2, 3, 4 e 5.
15. Montare la sfera di traino ed il portapresa nei fori "H" utilizzando 2 bulloni M12x70, rondelle elastiche e dadi.
16. Fissare la sfera di traino, applicando la coppia di serraggio indicata nella tabella.

## ② 044801 NÁVOD K MONTÁŽI

1. Podle přiloženého seznamu zkontrolovat jednotlivé součásti tažného zařízení. Pokud je to nezbytné, odstranit ze styčných bodů v zavazadlovém prostoru ochranný prostředek.
2. Demontujte nárazník.  
Odstraňte ze spodní strany 8 plastových přichytek a 2 šrouby.  
Odstraňte vnitřní plastový kryt blatníku: 3 plastové kryty a 1 šroub na levé straně, 2 plastové kryty a 2 šrouby na pravé straně.  
Odstraňte plastové kryty na obou stranách blatníků a 3 plastové kryty nacházející se pod nimi.  
Demontujte nárazník a rozpojte konektory od brzdových světel.
3. Odstraňte zadní stěnu z umělé hmoty.
4. Odmontujte krycí plechy u podvozkových trámů (6 kusů šroubových matic).
5. U modelů 1.6L HR16DE a 2.0L MR20DE:  
Odmontujte kryty (tři kusy tlačítek) na vnější straně podvozkového trámu na levé straně, a připravte nářez na základě výkresu číslo 1.
6. Umístěte součástku číslo „4“ na podvozkový trám na levé straně k bodům s označením „A“ spolu s dvěma kusy plochých podložkových kroužků o rozměru M12.
7. Namontujte součástku číslo „1“ na vnější stranu podvozkového trámu na levé straně k bodům s označením „A“ pomocí čtyř kusů šroubů o rozměru M10x40, spolu s plochými podložkovými kroužky, podložkami listové pružiny a šroubovými maticemi, nadále k bodům s označením „B“ pomocí čtyř kusů šroubů o rozměru M10x40, spolu s plochými podložkovými kroužky a podložkami listové pružiny.
8. Umístěte součástku číslo „3“ a „6“ na podvozkový trám na pravé straně k bodům s označením „C“, „D“ a „E“ spolu s plochými podložkovými kroužky o rozměru M12 u bodů s označením „C“.
9. Namontujte součástku číslo „2“ na vnitřní stranu podvozkového trámu na pravé straně k bodům s označením „C“ a „D“ pomocí dvou kusů šroubů o rozměru M10x40, spolu s plochými podložkovými kroužky a podložkami listové pružiny.
10. Namontujte součástku číslo „5“ na spodní stranu podvozkového trámu na pravé straně k bodům s označením „E“ pomocí dvou kusů šroubů o rozměru M10x40, spolu s plochými podložkovými kroužky, podložkami listové pružiny a šroubovými maticemi.
11. Namontujte tažnou tyč k bodům s označením „G“ pomocí čtyř kusů šroubů o rozměru M12x40, spolu s podložkami listové pružiny a šroubovými maticemi.
12. Upevněte tažné zařízení dotažením šroubů utahovacím momentem podle tabulky na straně 1.
13. Podle detailu 2 zhotovte výřez v nárazníku.
14. Dejte zpět všechny součástky odstraněné v bodech číslo 2, 3, 4 a 5.
15. Připevněte tažnou kouli a držák zásuvky do otvorů "H" použitím 2 šroubů M12x70, pružných podložek a matic.
16. Upevněte tažnou kouli použitím utahovacího momentu uvedeného v tabulce na straně 1.



**PL 044801 INSTRUKCJA MONTAŻU**

1. Należy rozpakować statyw holowniczy i sprawdzić jego zawartość, porównując z wykazem części. W razie potrzeby należy usunąć osłonę podwozia w okolicy punktów umocowania osłony bagażnika/podwozia.
2. Należy zdemontować zderzak:  
Usunąć 8 przycisków i 2 śruby od spodu.  
Usunąć wykładzinę nadkoli: 3 przyciski i 1 śrubę z lewej strony i 2 przyciski i 2 śruby z prawej strony.  
Usunąć wykładzinę z obu nadkoli i znajdujące się pod nimi 3 przyciski.  
Zdjąć zderzak i poluzować łącze światła stopu.
3. Usunąć plastikową tylną ściankę.
4. Należy zdemontować płyty ochronne przy wspornikach podwozia (6 nakrętek).
5. W przypadku modeli 1.6L HR16DE i 2.0L:  
Należy zdemontować osłonę ochronną (3 przyciski) od zewnętrznej strony lewego wspornika podwozia i wykonać wycięcie według rysunku nr 1.
6. Należy zamontować element nr „4” na lewym wsporniku podwozia do otworu „A” wraz z dwoma podkładkami płaskimi M12.
7. Należy zamontować element nr „1” od zewnętrznej strony lewego wspornika podwozia do otworu „A” za pomocą 4 śrub M10x40, podkładek płaskich, podkładek sprężystych i nakrętek, oraz do otworu „B” za pomocą 4 śrub M10x40, podkładek płaskich i podkładek sprężystych.
8. Należy zamontować elementy nr „3” i „6” na prawym wsporniku podwozia do otworów „C”, „D” i „E” używając do otworu „C” podkładki płaskiej M12.
9. Należy zamontować element nr „2” od wewnętrznej strony prawego wspornika podwozia do otworów „C” i „D” za pomocą 2 śrub M10x40, podkładek płaskich i podkładek sprężystych.
10. Należy zamontować element nr „5” na spód prawostronnego wspornika podwozia do otworu „E” za pomocą 2 śrub M10x40, podkładek płaskich i podkładek sprężystych, oraz do otworu „F” za pomocą 2 śrub M10x40, podkładek płaskich, podkładek sprężystych i nakrętek.
11. Należy zamontować drążek holowniczy do otworu „G” za pomocą 4 śrub M12x40 podkładek sprężystych i nakrętek.
12. Należy umocować drążek holowniczy. Należy stosować momenty wyszczególnione w tabeli.
13. Należy wykonać wycięcie na zderzaku na podstawie rysunku 2.
14. Należy z powrotem zamontować części wymienione w punkcie 2, 3, 4 i 5.
15. Należy zamontować zaczep kulisty i płytę z gniazdem wtykowym do otworów „H” za pomocą 2 śrub M12x70, sprężystych podkładek i nakrętek.
16. Należy przymocować zaczep kulisty. Należy stosować momenty wyszczególnione w tabeli.

**H 044801 SZERELÉSI ÚTMUTATÓ**

1. Csomagolja ki a vonóhorgot és ellenőrizze a tartalmát, összevetve az alkatrészlistával. Szükség esetén távolítsa el az alsó tömítést a vonóhorog rögzítési pontjairól.
2. Szerelje le a lökhárítót:  
Távolítsa el a 8 nyomógombot és a 2 csavart alulról.  
Távolítsa el a kerékív borítását: 3 nyomógombot és 1 csavart a baloldalon és 2 nyomógombot és 2 csavart jobboldalon.  
Távolítsa el a borítást mindkét kerékívről és az alatta található 3 nyomógombot.  
Távolítsa el a lökhárítót és lazítsa meg a féklámpa csatlakozóját.
3. Távolítsa el a műanyag hátfalat.
4. Szerelje le a takarólemezeket az alvázartóknál (6 csavaranya).
5. 1.6L HR16DE és 2.0L MR20DE modelleknél :  
Szerelje le a védősapkát (3 nyomógomb) a baloldali alvázartó külső részén és készítsen egy bemetszést az 1-es rajz szerint.
6. Helyezze a „4”-es alkatrészt a 2 db M12-es lapos alátéttel együtt a baloldali alvázartóba az „A” furatokhoz.
7. Szerelje fel az „1”-es alkatrészt a baloldali alvázartó külső részére az „A” furatokhoz 4 db M10x40-es csavart, lapos alátéteket, rugós alátéteket és csavaranyákat használva, valamint a „B” furatokhoz 4 db M10x40-es csavart, lapos alátéteket és rugós alátéteket használva.
8. Helyezze a „3”-as és „6”-os alkatrészeket a jobboldali alvázartóba a „C”, „D” és „E” furatokhoz M12-es lapos alátétet használva a „C” furatnál.
9. Szerelje fel a „2”-es alkatrészt a jobboldali alvázartó belső oldalára a „C” és „D” furatokhoz 2 db M10x40-es csavart, lapos alátéteket és rugós alátéteket használva.
10. Szerelje fel az „5”-ös alkatrészt a jobboldali alvázartó aljára az „E” furatokhoz 2 db M10x40-es csavart, lapos alátéteket és rugós alátéteket használva, valamint az „F” furatokhoz 2 db M10x40-es csavart, lapos alátéteket, rugós alátéteket és csavaranyákat használva.
11. Szerelje fel a vonórudat a „G” furatokhoz 4 db M12x40-es csavart, rugós alátéteket és csavaranyákat használva.
12. Húzza fixre a vonóhorog testét. Használja az 1. oldalon feltüntetett meghúzó nyomatékokat.
13. Vágja ki a lökhárítót a 2-es rajz szerint.
14. Szerelje vissza az 2, 3, 4 és 5 pontban említett összes eltávolított alkatrészt.
15. Szerelje fel a vonógömböt és a dugaljartó lemezt az „H” furatokhoz 2 db M12x70 csavart, rugós alátéteket és anyákat használva.
16. Húzza fixre a vonógömböt. Használja az 1. oldalon feltüntetett meghúzó nyomatékokat.