



- NL Montagehandleiding
- D Montageanleitung
- GB Fitting instruction
- F Instruction de montage
- E Instrucciones de montaje
- DK Montagevejledning
- N Monteringsveiledning
- S Monteringshandledning
- FIN Asennusohje
- I Istruzioni di montaggio
- CZ Návod k montáži
- PL Instrukcja montażu
- H Szerelési utasítás


Partnr.: 033912

RENAULT Master FWD
OPEL Movano FWD

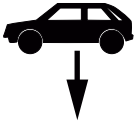
 2010 →

Nissan NV400

 2011 →


EC 94/20
e4 00-4139


Type number: 033912


3500 kg


2500 kg

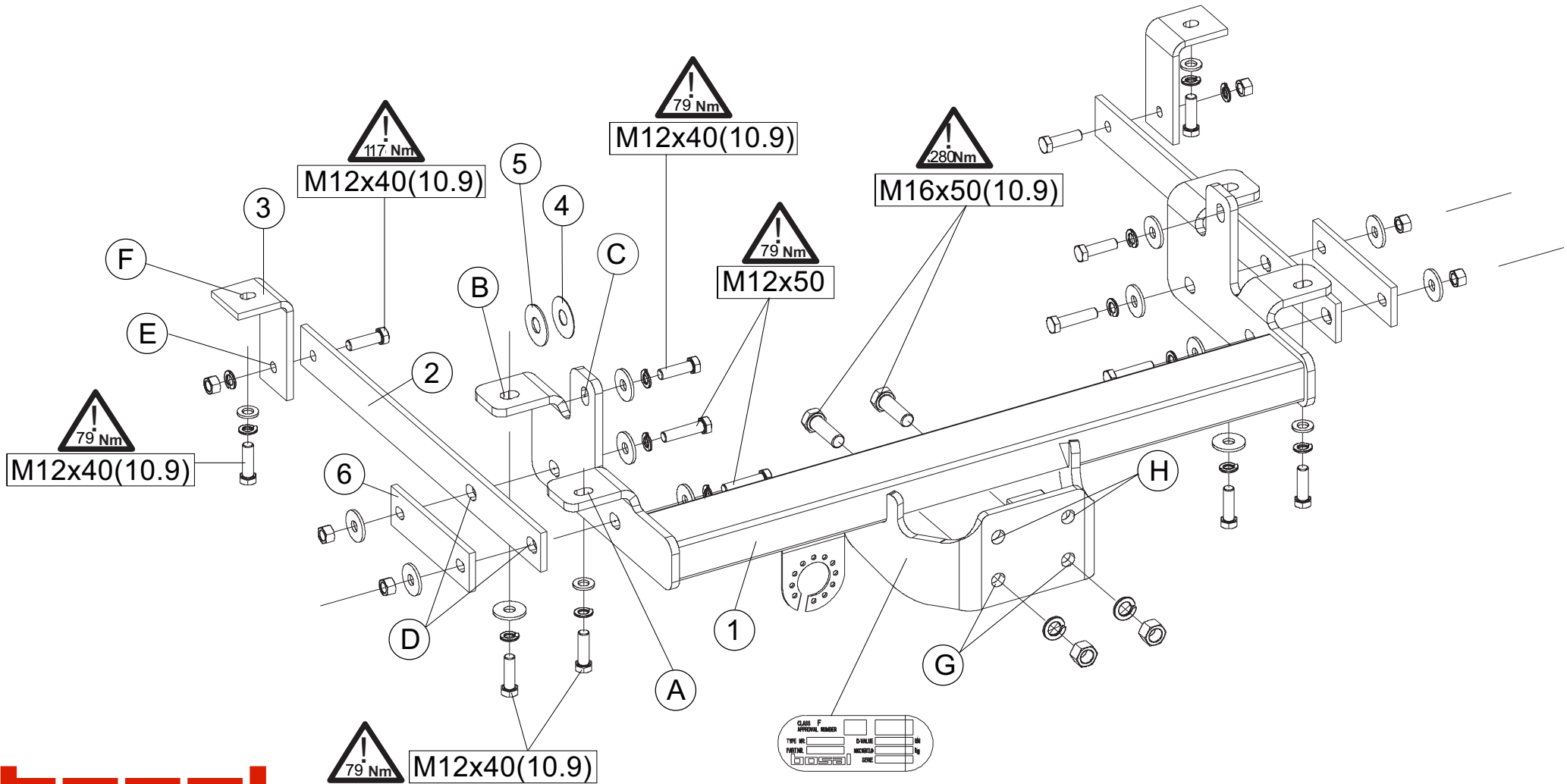

100 kg

D
waarde
value
Wert
valeur
14,31 kN

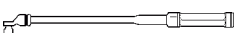
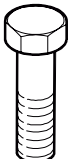






(c) BOSAL BHUK



Date: 14-07-2016
Rev. nr. 05


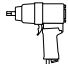


Meegeleverde onderdelen	Medfølgende komponenter	Componenti forniti a corredo
Mitgelieferte Befestigungsteile	Vedlagt festemateriell	Dodané upevňovací díly
Provided parts	Medföljande komponenter	Dostarczone części wymienn
Materiel de fixation joint	Mukana tulevat osat	Általunk biztosított alkatrészek
Piezas incluidas		

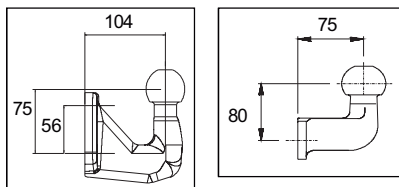
bolt	size	Quality	Quantity	Spanner 
	M12x40	10.9	10	19
	M12x50	8.8	4	19
	M16x50	10.9	2	24

	6x M12(10) 2x M16(10)		14x A12 2x A16
	4x ø 13		12x ø13

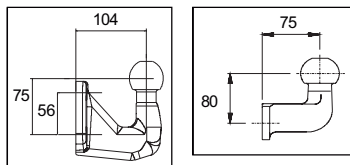
033-912



- (NL) Bij gebruik van deze trekhaak met een 2-gats kogel dient men een EC goedgekeurde kogel te monteren welke voldoet aan een lengte van 75mm, een hoogte van 80mm en aan de minimale D-waarde vlg. pagina 1.
Bij gebruik van deze trekhaak met een 4-gats kogel dient men een EC goedgekeurde kogel te monteren welke voldoet aan een lengte van 104mm, een hoogte van 75mm en aan de minimale D-waarde vlg. pagina 1.
Bij montage van een 4-gats kogel dient men een uitbreidingskit te bestellen: artikelnr.: 019-554
- (D) Beim Gebrauch dieser Anhängervorrichtung mit einer Kugel mit 2 Löchern muss eine mit EC-Genehmigung versehene Kugel montiert werden, deren Länge 75mm, deren Höhe 80mm beträgt und die über einen mindest D-Wert verfügt, wie auf Seite 1 beschrieben.
Beim Gebrauch dieser Anhängervorrichtung mit einer Kugel mit 4 Löchern muss eine mit EC-Genehmigung versehene Kugel montiert werden, deren Länge 104mm, deren Höhe 75mm beträgt und die über einen mindest D-Wert verfügt, wie auf Seite 1 beschrieben.
Wenn ein Kugelkopf mit 4 Löchern montiert werden soll, ist ein Zusatz-Set zu bestellen: Teilenummer: 019-554
- (GB) When using this towbar with a ball with 2 holes you have to mount an EC approved ball with a length of 75mm, a height of 80mm and with a minimum D value as mentioned on page 1.
When using this towbar with a ball with 4 holes you have to mount an EC approved ball with a length of 104mm, a height of 75mm and with a minimum D value as mentioned on page 1.
If you want to mount a ball with 4 holes you have to order an extensions set: partnumber 019-554

- (F) Dans le cas de l'utilisation de cette attelage avec une boule à 2 trous, il faut monter une boule d'attelage approuvée CE, à une longueur de 75mm, à une hauteur de 80mm et à une valeur D minimale indiquée à la page 1.
Dans le cas de l'utilisation de cette attelage avec une boule à 4 trous, il faut monter une boule d'attelage approuvée CE, à une longueur de 104mm, à une hauteur de 75mm et à une valeur D minimale indiquée à la page 1.
Si vous voulez monter une boule d'attelage à 4 trous, vous devrez commander un accessoire supplémentaire: référence pièce: 019-554
- (E) En caso de usar este soporte de remolque con bola de 2 agujeros tiene que montar una bola de remolque con homologación EC, de 75mm de largo, 80mm de alto y con un mínimo del valor D que aparece en la página 1.
En el caso de usar este soporte de remolque con bola de 4 agujeros Tiene que montar una bola de remolque con homologación EC, de 104mm de largo, 75mm de alto y con un mínimo del valor D que aparece en la página 1.
Si quiere montar una bola de remolque con 4 agujeros, tiene que encargar la ampliación con referencia 019-554.
- (DK) Når denne trækrog med en 2-hullet kugle bruges, skal der monteres en EUgodkendt trækugle med en længde på 75 mm og en højde på 80 mm med en minimum D-værdi, som angivet på side 1.
Når denne trækrog med en 4-hullet kugle bruges, skal der monteres en EUgodkendt trækugle med en længde på 104 mm og en højde på 75 mm med en minimum D-værdi, som angivet på side 1.
Ved anvendelse af trækugle med 4 huller skal der anvendes et udvidelsessæt: Reservedelsnummer: 019-554

033-912



(N) Ved anvendelse av tilhengerfestet med kuledel med 2 hull skal det monteres en 75 mm lang, 80 mm høy kuledel godkjent av EC, som har en minimum D-verdi nevnt på side 1.

Ved anvendelse av tilhengerfestet med kuledel med 4 hull skal det monteres en 104 mm lang, 75 mm høy kuledel godkjent av EC, som har en minimum D-verdi nevnt på side 1.

Dersom du ønsker å montere en kuledel med 4 huller i, skal du bestille en utvidelsessett: Delenummer: 019-554

(S) Vid montering av denna dragbalk och kula med 2 hål: måste du montera en kula som är EC godkänd samt vara 75mm lång, 80mm hög och den skall också ha ett minimalt D-värde, såsom det har blivit indikerat på sidan 1.

Vid montering av denna dragbalk och kula med 4 hål: måste du montera en kula som är EC godkänd samt är 104mm lång, 75mm hög och den skall också ha ett minimalt D-värde, såsom det har blivit indikerat på sidan 1.

Vid montering av denna kula behöver du även en ombyggnadssats :
Artikelnummer : 019-554

(FIN) Käytettäessä vetokoukkuja jossa on 2-reikäinen vetokuula, on asennettava EU:n hyväksymä, 75 mm:n pituinen ja 80 mm:n korkeinen vetokuula, jonka D-arvo vastaa vähintään sivulla 1 mainittua arvoa.

Käytettäessä vetokoukkuja, jossa on 4-reikäinen vetokuula, on asennettava EU:n hyväksymä, 104 mm:n pituinen ja 75 mm:n korkeinen vetokuula, jonka D-arvo vastaa vähintään sivulla 1 mainittua arvoa.

Asennettaessa 4-reikäinen vetokuula, on tilattava lisävaruste: osanumeroltaan 019-554.

(H) Ha a vonóhorog 2 furatos vonógömbbel használja, akkor egy EU engedélyes vonógömböt kell használnia 75mm-es kinyúlással és 80mm-es magassággal, valamint minimum az 1. oldalon található D-értékkel.

Ha a vonóhorog 4 furatos vonógömbbel használja, akkor egy EU engedélyes vonógömböt kell használnia 104mm-es kinyúlással és 75mm-es magassággal, valamint minimum az 1. oldalon található D-értékkel.

A 4 furatos gömb szereléséhez meg kell rendelnie a 019-554 cikkszámú kiegészítő csomagot.

(I) In caso d'uso di questa struttura di traino con sfera a 2 fori, bisogna montare una sfera con approvazione CEE, con una distanza del centro sfera dalla base di appoggio di 75 mm., con un'altezza del centro sfera dal centro foro d'attacco di 80 mm. e con un valore D minimo come indicato a pag. 1.

In caso d'uso di questa struttura di traino con sfera a 4 fori, bisogna montare una sfera con approvazione CEE, con una distanza del centro sfera dalla base di appoggio di 104 mm., con un'altezza del centro sfera dal centro foro inferiore di 75 mm. e con un valore D minimo come indicato a pag. 1.

Se si desidera montare una sfera a piastra con 4 fori, ordinare il kit per alesaggio cod. 019-554

(CZ) Při používání této tažní tyče s koulí se dvěma otvory musíte namontovat EC schválenou tažnou kouli dlouhou 75 mm, vysokou 80 mm, které minimální D hodnota odpovídá hodnotě uvedené na 1. straně.

Při používání této tažní tyče s koulí se čtyřmi otvory musíte namontovat EC schválenou tažnou kouli dlouhou 104 mm, vysokou 75 mm, které minimální D hodnota odpovídá hodnotě uvedené na 1. straně.

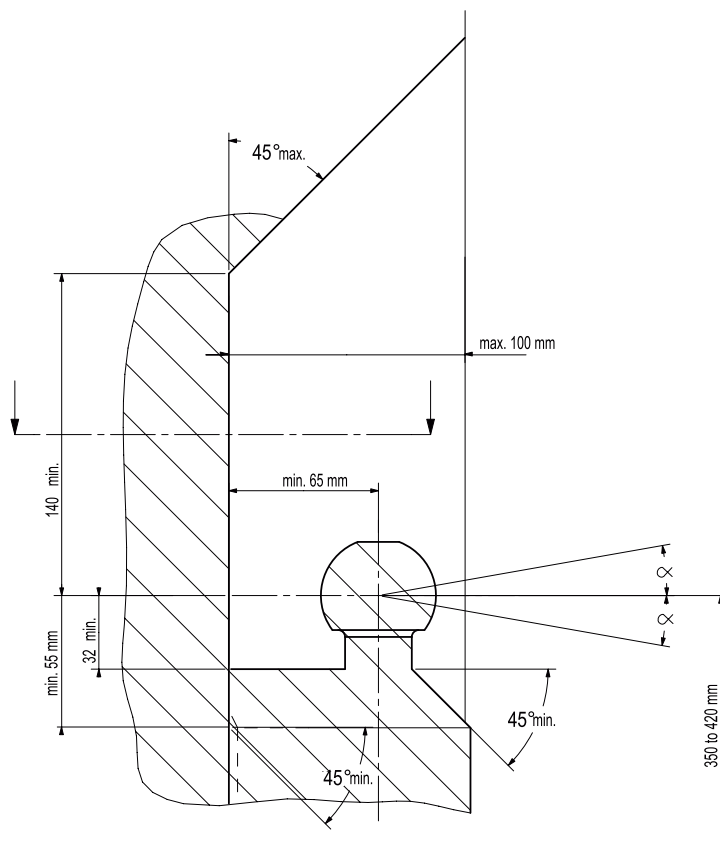
Pokud chcete namontovat tažnou kouli se čtyřmi otvory, musíte objednat soupravu pro rozšíření: Číslo součástky: 019-554

(PL) W przypadku użycia tego 2 otworowego drążka holowniczego z zaczepem kulistym należy zamontować zaaprobowany przez Komisję Europejską zaczep kulisty o długości 75 mm i wysokości 80 mm, którego minimalna wartość D odpowiada wartości wymienionej na stronie 1.

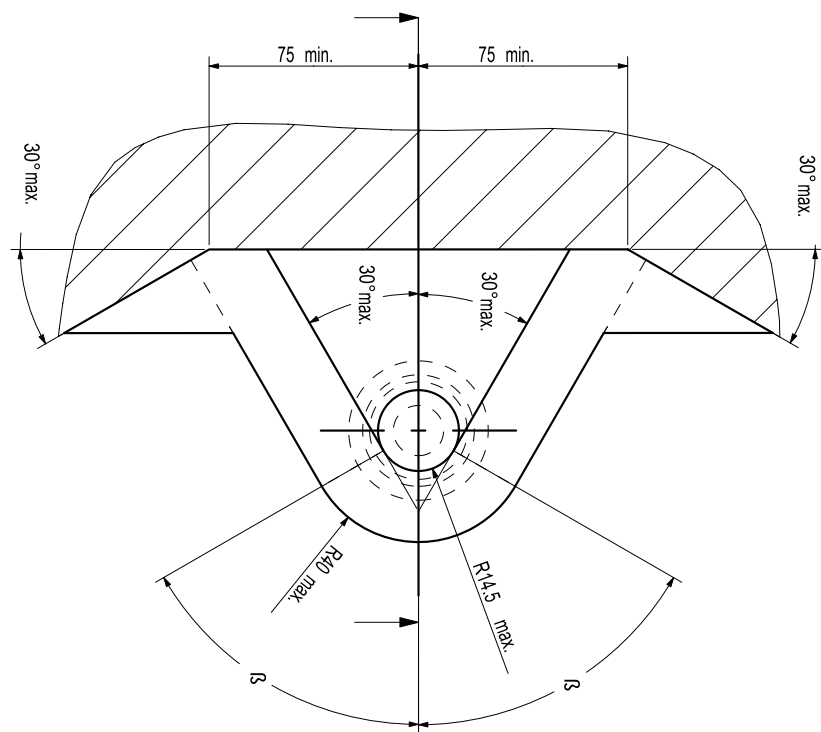
W przypadku użycia tego 4 otworowego drążka holowniczego z zaczepem kulistym należy zamontować zaaprobowany przez Komisję Europejską zaczep kulisty o długości 104 mm i 75 mm wysokości, którego minimalna wartość D odpowiada wartości wymienionej na stronie 1.

Aby zamontować 4 otworowy zaczep kulisty, należy zamówić zestaw uzupełniający. Nr akcesoriów 019-554.

- (NL) De tussenruimte conform supplement VII, afbeelding 30 van de richtlijn 94/20/EG moet in acht worden genomen.
- (D) Der Freiraum nach Anhang VII, Abbildung 30 der Richtlinie 94/20/EG ist zu gewährleisten.
- (GB) The clearance specified in appendix VII, diagram 30 of guideline 94/20/EC must be guaranteed.
- (F) La zone de dégagement doit être garantie conformément à l'annexe VII, illustration 30 de la directive 94/20/CE.
- (E) Debe garantizarse el espacio libre, conforme al anexo VII, figura 30 de la directiva comunitaria CE/94/20.
- (DK) Frirummet skal overholdes iht. bilag VII, fig. 30 i direktiv 94/20/EU.
- (N) Frirommet etter tillegg VII, figur 30 i direktiv 94/20/EEC skal overholdes.
- (S) Spelrummet enligt bilaga VII, figur 30 i riktlinje 94/20/EG skall garanteras.
- (FIN) Vapaa tila on taattava direktiivin 94/20/EY liitteen VII, kuvan 30 mukaisesti.
- (I) Deve essere garantito lo spazio libero secondo l'allegato VII, figura 30 della direttiva 94/20/CE.
- (CZ) Volný prostor ve smyslu Přílohy VII, obr. 30 Směrnice č. 94/20/ES musí být zaručen.
- (PL) Należy zagwarantować wolną wysokość określoną na rysunku nr 30 dyrektywy 94/20/WE zawartej w załączniku nr VII.
- (H) A 94/20/EK irányelv VII. mellékletében, a 30. ábrán a vonógömb elhelyezése számára előírt szabad tér-adatokat biztosítani kell.



- (NL) bij toelaatbaar totaal gewicht van het voertuig
- (D) bei zulässigem Gesamtgewicht des Fahrzeuges
- (GB) at laden weight of the vehicle
- (F) pour poids total en charge autorisé du véhicule
- (E) con peso total autorizado del vehículo
- (DK) ved tilladt samlet vægt for køretøjet
- (N) ved kjøretøyetts tillatte totalvekt
- (S) vid fordonets tillfina totalvikt
- (FIN) ajoneuvon suurimmalla sallitulla kokonaispainolla
- (I) per un peso complessivo ammesso del veicolo
- (CZ) při celkové přípustné hmotnosti vozidla
- (PL) w przypadku największej dozwolonej masy całkowitej
- (H) rakománnyal terheit járműsúly esetén.



NL Voor het gebruik van deze trekhaak zijn de specificaties van de voertuigfabrikant met betrekking tot het maximale trekgewicht en de kogeldruk bindend. Raadpleeg Uw dealer voor het maximale trekgewicht wat Uw auto mag trekken, hierbij mogen de specificaties van deze trekhaak niet overschreden worden.

Overbelasting (overschrijding van de specificaties) van deze trekhaak kan leiden tot ernstige schade aan het voertuig en/of een breuk van de trekhaak.

In het uiterste geval kan een dergelijk overbelasting leiden tot het losraken van de rijdende aanhanger, caravan of fietsendrager. Dit kan vervolgens op zijn beurt mogelijk een zwaar of dodelijk letsel toebrengen aan personen in de directe omgeving van de aanhanger, caravan of fietsendrager

Bosal kan niet aansprakelijk worden gesteld voor enig gebrek in het product zoals veroorzaakt door de schuld of door welk onoordeelkundig gebruik (o.a. overbelasting) ook van de gebruiker of een persoon voor wie hij aansprakelijk is (sect. 185, art. 2 N.B.W.).

Formule t.b.v. bepaling van de D-waarde:

$$\frac{\text{max. aanhangwagengewicht (kg)} \times \text{max. voertuiggewicht (kg)} \times 9,81}{\text{max. aanhangwagengewicht (kg)} + \text{max. voertuiggewicht (kg)} \times 1000} = D \text{ (kN)}$$

De door de voertuigfabrikant standaard toegestane bevestigingspunten zijn aangehouden.

Nationale richtlijnen betreffende de montagegoedkeuring moeten in acht worden genomen.

Deze montage- en gebruikshandleiding dient aan de voertuigdocumenten te worden toegevoegd.

Al onze producten worden gecontroleerd op compleetheid middels een weegcontrole systeem.

Reclamaties met betrekking tot ontbrekende delen kunnen alleen geaccepteerd worden indien deze gewichtscontrole sticker kan worden getoond.

Het is noodzakelijk om na ca. 1000 km gebruik de boutverbindingen na te trekken (volgens gegeven aanhaalmomenten).

D Im Falle der Benutzung einer Anhängervorrichtung sind die Vorschriften des Herstellers bezüglich der erlaubten maximalen Zuglast und der maximalen senkrechten Kugelbelastung unbedingt einzuhalten. Fragen Sie Ihren Fahrzeughersteller/lokalen Händler, wie groß die maximale Zuglast Ihres Autos ist. Es ist verboten, die Vorschriften bezüglich der Anhängervorrichtung zu übertreten.

Die Überlastung der Anhängervorrichtung (bzw. das Missachten der Vorschriften) kann zu schweren Schädigungen des Fahrzeugs und/oder der Anhängervorrichtung führen.

Eine solche Überlastung kann im Extremfall das Losreißen der gezogenen Einrichtung, also des Anhängers, des Wohnwagens oder der Fahrradhalterung zur Folge haben. Dieses kann wiederum zu schweren oder tödlichen Verletzungen der sich im ziehenden Fahrzeug befindlichen Personen und/oder sich auf dem Gelände aufhaltenden Unschuldigen führen.

Bosal kann nicht für solche eventuellen Fehler des Produkts zur Verantwortung gezogen werden, die durch falschen oder nicht bestimmungsgemäßen Gebrauch (unter anderem Überlastung) verursacht wurden, entweder durch den Nutzer oder eine Person, für die der Nutzer verantwortlich ist (Artikel 185, Absatz 2 N.B.W.).

Formel für D-Wert Ermittlung:

$$\frac{\text{Max. Anhängelast (kg)} \times \text{Zul. Kfz.-Gesamtgewicht (kg)} \times 9,81}{\text{Max. Anhängelast (kg)} + \text{Zul. Kfz.-Gesamtgewicht (kg)} \times 1000} = D \text{ (kN)}$$

Die vom Fahrzeughersteller serienmäßig genehmigten Befestigungspunkte sind eingehalten.

Nationale Richtlinien über die Anbauabnahmen sind zu beachten.

Diese Montage- und Betriebsanleitung ist den Kfz.-Papieren beizufügen.

Bei der Auslieferung wird jedes unserer Produkte mit einem Gewichtskontrollsystem überprüft.

Im Falle fehlender Teile können wir der Bitte nach Nachlieferung nur entsprechen, wenn auch der Aufkleber, der die Gewichtskontrolle bestätigt, mit eingesandt wird.

Nach ca. 1000 km die Bolzenverbindungen, wie angegeben, nachziehen.

Ⓒ Always refer to the instructions of the vehicle manufacturer relating to the maximum Permissible towing weight and the maximum vertical ball loading when using the towbar. Ask your vehicle manufacturer / local dealer about maximum towing weights that apply to your vehicle and do not exceed values permitted for the towbar.

Overloading of the towbar (i.e. non-observance of instructions) may lead to severe damage to either the vehicle and/or the towbar itself.

In extreme cases overloading the towbar could result in the premature decoupling of the equipment being towed, whether that be a trailer, box, caravan or bicycle carrier. As a result this could also cause severe or fatal injuries to persons either within the towing vehicle and/or innocent bystanders in the area at that time.

Bosal may not be held responsible for any defect of the product caused by improper use or use other than the intended use (including overloading) by the user or any person for whom the user is responsible (Article 185(2) of N.B.W.).

Formula for D-Value:

$$\frac{\text{Max. trailerweight (kg)} \times \text{Max. permissible weight towing vehicle (kg)}}{\text{Max. trailerweight (kg)} + \text{Max. permissible weight towing vehicle (kg)}} \times \frac{9,81}{1000} = D \text{ (kN)}$$

The fixing points specified as standard must be observed.
National guidelines concerning official approval of accessories must be observed.

These installation and operating instructions must be enclosed with the vehicle papers.

All our products are controlled upon dispatch with a weight control system.
In the case of missing parts we can only accept a request of replacement with the weight control sticker.

After about 1000 km use, re-tighten the bolts and nuts to the specified torque.

Ⓕ Pour l'utilisation de l'attelage les instructions du constructeur du véhicule concernant le poids tracté maximum et la charge verticale maximale de la boule de l'attelage doivent être observées obligatoirement. Demander au vendeur / distributeur local du véhicule quel est le poids maximal tractable par votre véhicule et il est également interdit d'excéder les valeurs admissibles par l'attelage.

La surcharge de l'attelage (c'est-à-dire l'inobservation des règles) peut endommager sérieusement le véhicule et/ou l'attelage.

La conséquence d'une telle surcharge pourrait être la libération inattendue de l'équipement tracté, donc de la remorque ou du support de bicyclette. Une telle libération inattendue peut causer des blessures graves ou des blessures mortelles aux personnes se trouvant dans le véhicule tracteur et/ou aux passants innocents se trouvant sur les lieux.

Bosal ne saurait être retenu responsable de dommages causés par un usage incorrect ou par un usage différent de celui prévu (par exemple la surcharge), que ce soit par l'utilisateur lui-même ou par tout autre personne dont l'utilisateur est responsable (Point 2 de l'Article 185 de N.B.W.).

Formule pour le calcul de la valeur D:

$$\frac{\text{Poids max. de remorque (kg)} \times \text{Max. poids permissible du véhicule tracteur (kg)}}{\text{Poids max. de remorque (kg)} + \text{Max. poids permissible du véhicule tracteur (kg)}} \times \frac{9,81}{1000} = D \text{ (kN)}$$

Les points de fixations définis comme homologués doivent être observés.

Les recommandations nationales concernant l'approbation officielle des accessoires doivent être prises en considération.

Ces instructions de montage et d'opération doivent être jointes aux documents du véhicule.

Lors de la livraison, nous contrôlons tous nos produits par pesage de l'attelage.
Dans le cas de pièce manquante, nous ne pouvons accepter une demande de supplément qu'avec l'étiquette certifiant le contrôle du poids.

Après 1000 km de traction, resserrer toute la boulonnerie aux couples prescrits.

E En caso de utilizar gancho de remolque, hay que observar obligatoriamente las prescripciones del fabricante del vehículo referentes al peso máximo permitido de remolque y la carga máxima vertical de la bola. Pregunte al comerciante de la marca/comerciante local de que cuánto es el peso remolcable máximo de su auto y no traspase los valores permitidos en las prescripciones referentes al gancho de remolque.

La sobrecarga del gancho de remolque (o sea la violación de las prescripciones) puede conllevar a un daño grave del vehículo y/o del gancho de remolque.

Este tipo de sobrecarga en casos extremos puede traer como resultado el desprendimiento del dispositivo remolcado, o sea del carro de remolque, de la caravana, o del portabicicletas. Y esto puede ocasionar lesiones graves o mortales a las personas que están en el vehículo remolcador y/o a las personas inocentes que están en el área.

Bosal no asume responsabilidad de ningún tipo por error eventual del producto causado por uso incorrecto o por no usarlo a lo que fue destinado (incluido la sobrecarga), tanto por parte del usuario como de cualquiera persona bajo su responsabilidad (párrafo 2 del artículo 185 del N.B.W.).

Fórmula para el cálculo del valor D:

$$\frac{\text{Peso máximo del coche del remolque (Kg)} \times \text{Peso máximo permitido del vehículo remolcador (Kg)}}{\text{Peso máximo del coche del remolque (Kg)} + \text{Peso máximo permitido del vehículo remolcador (Kg)}} \times \frac{9,81}{1000} = D \text{ (kN)}$$

Hay que tener en cuenta las prescripciones de los puntos de fijación estandarizado determinado.

Hay que tener en cuenta las directivas nacionales referentes a la autorización oficial de los accesorios.

A las instrucciones de instalación y de funcionamiento hay que adjuntarlo a los papeles del vehículo.

En el transporte controlamos todos nuestros productos en un sistema de control de peso.

En el caso de accesorios faltantes el pedido referente a su reemplazo sólo lo podemos aceptar conjunto con la presentación de la etiqueta adhesiva certificante del control de peso.

Cada 1000 km de uso es necesario comprobar las conexiones del perno (según los pares de apriete dados).

DK Producentens forskrifter om maksimal tilladt trækvægt og maksimal vertikal belastning skal overholdes. Spørg bilproducenten/den lokale forhandler om den maksimale trækvægt, der gælder for Deres køretøj. De tilladte værdier for anhængertrækket må ikke overskrides.”

Overbelastning af trækkrogen (dvs. ikke-overholdelse af instruktionerne) kan føre til alvorlige skader på enten køretøjet og/eller selve trækkrogen.

I ekstreme tilfælde kan overbelastning af trækkrogen medføre for tidlig afkobling af det bugserede udstyr, f.eks. trailer, kasse, campingvogn eller cykelholder. Dette kan også forårsage alvorlige eller dødelige kvæstelser for personer, der opholder sig enten i det bugserende køretøj og/eller uskyldige tilskuere i området på det pågældende tidspunkt.

Bosal kan ikke holdes ansvarlig for eventuelle fejl i produktet, der opstår som følge af forkert eller anden uhensigtsmæssig brug (inkl. overbelastning) af brugeren eller enhver person, som brugeren er ansvarlig for (artikel 185 (2) i NBW)

Formel for beregning af D-værdien:

$$\frac{\text{Max. anhængervægt (kg)} \times \text{max. tilladte vægt af trækkøretøjet (kg)}}{\text{Max. anhængervægt (kg)} + \text{max. tilladte vægt af trækkøretøjet (kg)}} \times \frac{9,81}{1000} = D \text{ (kN)}$$

De som standard angivne fastgørelsespunkter skal overholdes.

De officielle nationale retningslinier vedr. tilladelser skal overholdes.

Disse monterings- og driftsinstruktioner skal vedlægges køretøjets officielle dokumenter.

Ved afsendelse kontrollerer vi alle vores produkter med vægtkontrolsystem. Rekvirering af manglende reservedele kan kun accepteres ved fremvisning af kontrolsedlen fra vægtkontrolsystemet.

Det er nødvendigt at efterspænde møtrikkerne efter ca. 1000 km.

N Ved anvendelse av tilhengerfestet skal det tas hensyn til kjøretøyfabrikantens forskrifter vedrørende maksimal tauvekt og maksimalt vertikalt kulevekt. Spør fabrikanten / merkeforhandleren om den maksimale tauvekten. Det er forbudt å overskride forskriftene vedrørende tilhengerfestet.

Overbelastning av tilhengervektet (eller forsømming av forskriftene) kan føre til alvorlige skader av kjøretøyet og/eller tilhengerfestet.

I ekstreme tilfeller kan overbelastning resultere i at det tauete anlegget, altså trailer, campinvogn eller sykkeltrailer løsriver fra kjøretøyet. Og dette kan føre til alvorlige eller dødlige skader til personer sittende i den tauende bilen og/eller andre uskyldige personer som oppholder seg i nærheten.

Bosal kan ikke holdes ansvarlig for eventuelle produkfeil som framstår ifølge uriktig bruk (blant annet overbelastning) av brukeren eller an annen persom som brukeren ar ansvarlig for (artikkel 185 (2) i N.B.W.).

Formel for D-verdien:

$$\frac{\text{Maks tilhengervekt (kg)} \times \text{Maks. tillatt vekt for slepebilen (kg)}}{\text{Maks tilhengervekt (kg)} + \text{Maks. tillatt vekt for slepebilen (kg)}} \times \frac{9,81}{1000} = D \text{ (kN)}$$

Det skal tas hensyn til festepunktene angitt som standard.

Det skal tas hensyn til nasjonale retningslinjer som gjelder offisiell godkjenning av tilbehør.

Disse monterings- og driftsveiledninger skal vedlegges kjøretøyets dokumentasjon.

Ved transporten er alle våre produkter kontrollert ved hjelp av vektkontroll-systemet. I tilfelle manglende bestanddeler er erstatningen bare mulig ved framvisning av etiketten som attesterer vektkontrollen.

Det er nødvendig å etterstramme alle bolter etter ca. 1000 km (i henhold til de oppgitte tiltrekningsmomentene).

S Kontrollera alltid anvisningarna av fordonets tillverkare beträffande om den maximala tillåtna vikt av släpvagnen, samt maximala tillåtliga vertikala vikt på kulan vid användning av dragkroken. Fråga fordonets tillverkaren / den lokala återförsäljaren om dom maximala dragvikterna som gäller för ditt fordon, och inte överstiga dom här värden, som är tillåtna för dragkroken.

Överbelastningen av dragkroken (dvs. att man inte följer tillverkarens instruktioner) kan leda till allvarliga skador av fordonet och/eller dragkroken.

I extrema fall, kan överbelastningen av dragkroken leda till att utrustningen som bogseras, oavsett om det är en släpvagn, en låda, en husvagn eller en cykelhållare lossnar. Som ett resultat kan detta också orsaka allvarliga eller dödliga skador på personer.

Bosal kan inte hållas ansvarig för eventuella fel på produkten, som orsakats av felaktig användning, eller annan användning än den avsedda användningen (inklusive överlastning) av användaren, eller någon person för vilken användaren är ansvarig (artikel 185 (2) av N.B.W)).

Formeln för D-värdens beräkningen:

$$\frac{\text{Max. vikt av släpvagnen (kg)} \times \text{Totalvikt av fordonet (kg)}}{\text{Max. vikt av släpvagnen (kg)} + \text{Totalvikt av fordonet (kg)}} \times \frac{9,81}{1000} = D \text{ (kN)}$$

Dom monteringspunkterna, som är föreskrivna som standard, måste bibehållas.

Dom nationala riktlinjerna, angående officiell tillåtelse av tillbehör, måste bibehållas.

Dessa monterings- och användningsinstruktioner måste bifogas i fordonens dokumenten.

Innan leverans kontrollerar vi alla våra produkter med hjälp av ett viktkontrollsystem. I fall av frånvarande beståndsdelarna, kan vi endast acceptera önskingar om ersättning, om du framvisar etiketten, som intygar viktkontrollen.

Det är nödvändigt att dra åt bultarna igen efter ungefär 1000 km körning (enligt angivna momentangivelser).

FIN Vetokoukkua käyttäessä on noudatettava auton valmistajan ohjeet koskien suurinta sallittua vedettyä painoa ja suurinta pystysuoraa kuulankantavuutta. Kysy myyjältäsi paljonko sinun autosi suurin sallittu vedetty paino on, äläkä rasita vetokoukkua enemmän kuin sallittu.

Vetokoukun ylläpito, (eli asetusten rikkominen) johtaa auton ja/tai vetokoukun vakavaan vaurioon.

Ääritapauksessa ylläpito saattaa johtaa laitteen, eli perävaunun, asuntovaunun tai pyöränsaaleikon irrottautumiseen. Tämä saattaa aiheuttaa vakavan loukkaantumisen tai jopa kuoleman vetoautossa oleville henkilöille ja/tai alueella oleville syyttömille henkilöille.

Bosalia ei voi syyttää tuotteen sellaisista mahdollisista vioista, jotka aiheutti epänormaali tai asiaton käyttö (muun muassa ylläpito), joko käyttäjän tai sellaisen henkilön toimesta josta käyttäjä on vastuussa (N.B.W. pykälä 185.alio 2.).

Ajo-ominaisuuksien kannalta on noudatettava ajoneuvon valmistajan määräyksiä koskien perävaunun rasiasta ja hinaajan painoa. Katso hinattavan perävaunun enimmäispaino käsikirjasta tai auton rekisteriotteesta; vetokoukkua koskevia arvoja ei saa ylittää.

Laskelma D-määrän määrittämiseen:

$$\frac{\text{Perävaunun enimmäispaino (kg)} \times \text{Hinaavan ajoneuvon sallittu enimmäispaino (kg)}}{\text{Perävaunun enimmäispaino (kg)} + \text{Hinaavan ajoneuvon sallittu enimmäispaino (kg)}} \times \frac{9,81}{1000} = D \text{ (kN)}$$

Standardina noudatettava määriteltyjä kiinnityskohtia.

Asennuksessa on noudatettava virallisia lisävarusteiden asennusta koskevia määräyksiä.

Asennus ja huolto-ohjeet on hyvä tallettaa ajoneuvon asiakirjoihin.

Toimituksen yhteydessä kaikki tuotteemme tarkistetaan painontarkistusjärjestelmällä. Osien puuttuessa korvauspyyntö otetaan vastaan vain painontarkistuksen todistavan tarran esittämisen jälkeen.

Tuhannen kilometrin jälkeen kiristys on tarkistettava.

I Quando si usa il dispositivo di traino fare sempre riferimento alle istruzioni del costruttore dell'autoveicolo per quanto riguarda il peso massimo rimorchiabile ed il peso massimo verticale sulla sfera. Informarsi presso il costruttore del veicolo o presso il suo distributore locale sul peso massimo rimorchiabile del vostro veicolo e non superare i valori ammessi per il dispositivo di traino.

Sovraccaricare il dispositivo di traino (o non osservare le istruzioni) può danneggiare il veicolo e/o il dispositivo stesso.

In casi estremi il sovraccarico del dispositivo di traino può portare allo sganciamento del traino (rimorchio, caravan o portabiciclette), con la conseguenza di causare gravi danni alle persone trasportate e/o alle persone che potrebbero trovarsi nell'area circostante in quel momento.

La Bosal non può essere ritenuta responsabile per i danni causati da un uso diverso o improprio del dispositivo di traino (incluso il sovraccarico) da parte dell'utente o di persona per la quale l'utente è responsabile (Articolo 185(2) dell' N.B.W.).

Formula per il calcolo del valore D:

$$\frac{\text{peso massimo rimorchio (kg)} \times \text{peso massimo permesso veicolo rimorchiatore (kg)}}{\text{peso massimo rimorchio (kg)} + \text{peso massimo permesso veicolo rimorchiatore (kg)}} \times \frac{9,81}{1000} = D \text{ (kN)}$$

Le prescrizioni sui punti di fissaggio definiti dal costruttore del veicolo sono rispettate.

Le norme nazionali per l'omologazione dei dispositivi di traino montati sui veicoli debbono essere rispettate.

Le istruzioni di montaggio e di utilizzo del dispositivo di traino devono essere allegate ai documenti del veicolo.

Tutti i nostri prodotti sono controllati al momento della spedizione con un sistema di controllo peso.

In caso di parti mancanti si accettano richieste di sostituzione esclusivamente con l'etichetta di controllo peso.

Verificare il serraggio di tutti i bulloni dopo i primi 1000 Km. di traino.

CZ Při používání tažného zařízení vždy dodržujte pokyny výrobce vozidla vztahující se na maximální přípustnou hmotnost soupravy a maximální vertikální zatížení tažné koule.

Informujte se u výrobce/prodejce o maximální hmotnosti nákladu taženého Vaším vozidlem a nikdy nepřekračujte hodnoty přípustné pro tažné zařízení.

Přetížení tažného zařízení (tj. nedodržování předpisů) může vést k těžkým škodám buď na vozidle a/nebo na tažném zařízení.

V extrémních případech může takové přetížení vést k odtržení taženého přívěsu (nákladního nebo obytného), nebo nosiče jízdních kol. To by mohlo také způsobit vážné nebo smrtelné zranění osob, ať už v tažném vozidle a/nebo mezi kolemjducími.

Firma Bosal nenese odpovědnost za případné vady výrobku způsobené jeho nesprávným použitím nebo použitím na jiné, než určené účely (včetně přetížení), uživatelem nebo osobou, za kterou je zodpovědný uživatel (čl. 185 (2) NBW)).

Vzorec pro výpočet hodnoty D:

$$\frac{\text{Max. hmotnost přívěsu (kg)} \times \text{Max. přípustná celková hmotnost vozidla (kg)} \times 9,81}{\text{Max. hmotnost přívěsu (kg)} + \text{Max. přípustná celková hmotnost vozidla (kg)}} \times 1000 = D \text{ (kN)}$$

Standardně předepsané body zakotvení se musí dodržet.

Musí se dodržet předpisy daného národního nařízení ohledně úředního povolení doplňků.

Tyto předpisy instalace a provozu musí být v každém případě připojené k dokumentům vozidla.

Při dodávce jsou všechny naše výrobky kontrolované systémem pro kontrolu váhy. V případě doplnění chybějícího náhradního dílu, Vaši žádost na dodávku máme možnost přijmout pouze po prokázání nálepky o potvrzení kontroly váhy.

Po ujetí zhruba 1000 km je nutno zkontrolovat a dotáhnout všechny šrouby a matice na výše uvedené hodnoty utahovacího momentu.

PL W przypadku używania haka holowniczego należy zachować wymagania producenta dotyczące dopuszczalnej masy holowanej przyczepy i maksymalnego pionowego obciążenia zaczepu kulistego. Należy poinformować się u swojego dealera samochodu ile wynosi maksymalna masa holowanej przyczepy i nie wolno przekroczyć podanych wartości dotyczących haka holowniczego.

Przeciążenie haka holowniczego (czyli naruszenie przepisów) może spowodować poważne uszkodzenie pojazdu i/lub haka.

W skrajnych przypadkach takie przeciążenie może spowodować uwolnienie się holowanego sprzętu, czyli przyczepy, przyczepy kempingowej, lub bagażnika rowerowego. Może to stać się przyczyną poważnych lub śmiertelnych obrażeń osób znajdujących się w holującym pojeździe i/lub przypadkowych niewinnych osób przebywających w pobliżu.

Bosal nie ponosi odpowiedzialności za jakiegokolwiek błędy w produkcji, spowodowane nieprawidłowym lub niewłaściwym użyciem (w tym przeciążeniem) haka przez użytkownika lub osoby, za które użytkownik jest odpowiedzialny (N.B.W. artykuł 185. ustęp 2.).

Wzór obliczania wartości D:

$$\frac{\text{Maks. ciężar przyczepy (kg)} \times \text{największa dozwolona masa całkowita pojazdu holującego (kg)} \times 9,81}{\text{Maks. ciężar przyczepy (kg)} + \text{największa dozwolona masa całkowita pojazdu holującego (kg)}} \times 1000 = D \text{ (kN)}$$

Należy zachować standardowo przypisane punkty mocowania.

Należy przestrzegać krajowych norm w zakresie pozwoleń na akcesoria.

Niniejszą instrukcję montażu należy dołączyć do dokumentów pojazdu.

Podczas transportu wszystkie produkty sprawdzamy za pomocą systemu kontroli ciężaru.

Prośby dotyczące uzupełnienia brakujących części przyjmujemy za okazaniem winiety potwierdzającej kontrolę ciężaru.

Po przejechaniu około 1000 km należy ponownie dokręcić śruby i nakrętki odpowiednim momentem.

- H A vonóhorog használata esetén a jármű gyártójának a megengedett maximális vontatott súlyra és a maximális függőleges gömbterhelésre vonatkozó előírásait kötelezően be kell tartani. Kérdezze meg gépjármű-kereskedőjét/helyi forgalmazóját, mennyi az Ön autója által maximálisan vontatható súly és ilyenkor a vonóhorogra vonatkozó előírásokat tilos túllépní.

A vonóhorog túlterhelése (vagyis az előírások megszegése) a gépjármű és/vagy a vonóhorog súlyos károsodásához vezethet.

Egy ilyen túlterhelés szélsőséges esetben a vontatott berendezést, tehát az utánfutó, lakókocsi vagy kerékpártartó elszabadulását eredményezheti. Ez pedig súlyos vagy halálos kimenetelű sérülést okozhat a vontató járműben tartózkodó személyeknek és/vagy a területen tartózkodó véletlen nézelődőknek.

A Bosal nem vonható felelősségre a termék olyan esetleges hibáiért, amelyeket helytelen vagy nem rendeltetésszerű használat okozott (többek között túlterhelés), akár a felhasználó, akár olyan személy részéről, akiért a felhasználó felelősséggel tartozik (N.B.W. 185. Cikk 2. bek.).

A jármű gyártója által a vontatásra, és a függőleges terhelésre vonatkozóan közölt specifikációnak a jármű menettulajdonságai szempontjából döntő jelentősége van. A gépkocsijához kapcsolható utánfutó maximális súlyát illetően lapozza fel az autó felhasználói kézikönyvét, illetve típusengedélyét. A vontatószerkezetre megadott értékeket nem szabad túllépní.

A D-érték számításához használt képlet:

Az utánfutó max. súlya (kg) x a vontató jármű megengedett maximális súlya (kg) $\times \frac{9,81}{1000}$ = D (kN)
Az utánfutó max. súlya (kg) + a vontató jármű megengedett maximális súlya (kg) $\times \frac{9,81}{1000}$ = D (kN)

A szabványosként meghatározott rögzítési pontoktól eltérni nem lehet.

A tartozékok hatósági jóváhagyására vonatkozó nemzeti irányelveket be kell tartani.

A jelen szerelési és üzemeltetési utasítást csatolni kell a jármű okmányaihoz.

Feladás után valamennyi termékünket súlyellenőrző rendszerrel állítjuk be. Hiányzó alkatrész esetén, csak a súlyellenőrző megtörténtét igazoló matrica ellenében áll módunkban eleget tenni a pótlásra vonatkozó kérésnek.

A csavarokat és a csavaranyákat 1000 kilométerenként, újra kell húzni a megadott nyomatékértékkel.

NL 033912 MONTAGEHANDLEIDING

1. Meegeleverde onderdelen en bevestigingsmaterialen van de trekhaak verwijderen. Eventueel aanwezige kit ter plaatse van de bevestigingspunten verwijderen.
2. Demonteer, indien aanwezig, van de linker chassisbalk het sleepoog. Dit komt te vervallen.
3. **Indien het voertuig voorzien is van een opstapbumper:**
demonteer t.p.v. de gaten "A", "B", "C" (alleen aan de linkerzijde) en "D" de linker en rechter bevestigingssteunen. Zowel de steunen als de bouten komen te vervallen.
4. Monteer onderhaak "1":
 - t.p.v. de gaten "A" met 2 bouten M12x40(10.9), incl. veer- en sluitringen
 - t.p.v. de gaten "B" met 2 bouten M12x40(10.9), incl. veer- en carrossereringen
 - t.p.v. de gaten "C" met 2 bouten M12x40(10.9), incl. veer- en carrossereringen
5. Indien nodig t.p.v. de gaten "C" de vulringen "4" (1mm) en "5" (2mm) gebruiken om de ruimte tussen onderhaak "1" en de chassisbalken op te vullen.
6. Monteer t.p.v. de gaten "F" steunen "3" m.b.v. 2 bouten M12x40(10.9), incl. veer- en sluitringen.
7. Monteer strip "2":
Zonder opstapbumper:
 - t.p.v. de gaten "D" met 4 bouten M12x50, incl. veer-, carrossereringen en moeren
 - t.p.v. de gaten "E" met 2 bouten M12x40(10.9), incl. veerringen en moeren
 - vulplaten "6" worden niet gebruikt!**Met opstapbumper:**
 - t.p.v. de gaten "D" met 4 bouten M12x50, incl. veer-, carrossereringen en vulplaten "6". Vulplaat wordt geplaatst tussen strip "2" en de opstapbumper.
 - t.p.v. de gaten "E" met 2 bouten M12x40(10.9), incl. veerringen en moeren
 - 4 carrossereringen en moeren worden niet gebruikt!
8. Monteer de kogel t.p.v. de gaten "G" of "H" m.b.v. 2 bouten M16x50(10.9), incl. veerringen en moeren.
9. Zet de trekhaak vast. Hanteer hierbij de aanhaalmomenten zoals aangegeven op pagina 1.

D 033912 MONTAGEANLEITUNG

1. Die Anhängervorrichtung auspacken und die Befestigungsteile auf Vollständigkeit überprüfen.
Im Bereich der Befestigungspunkte den Unterbodenschutz entfernen.
2. Falls nötig die Abschleppöse am linken Chassisrahmen demontieren. Diese wird nicht mehr benötigt.
3. **Fahrzeug mit Trittbrettstoßstange:**
- an den Löchern „A“, „B“, „C“ (nur an der linken Seite) und „D“ die linken und rechten Befestigungsstützen demontieren. Die Stützen und die Schrauben werden nicht mehr benötigt.
4. Den Querträger „1“ montieren:
- mit 2 Schrauben M12x40(10.9), Federringen und Unterlegscheiben an den Löchern „A“
- mit 2 Schrauben M12x40(10.9), Federringen und Karoseriescheiben an den Löchern „B“
- mit 2 Schrauben M12x40(10.9), Federringen und Karoseriescheiben an den Löchern „C“
5. Bei Bedarf bei den Bohrungen „C“ die „4“-er (1mm) und „5“-er (2 mm) Distanzhalter verwenden zum Ausfüllen des Spaltes zwischen der Anhängervorrichtung „1“ und der Chassisrahmen.
6. Die Stützen „3“ mit 2 Schrauben M12x40(10.9), Federringen und Unterlegscheiben an den Löchern „F“ montieren.
7. Den Streifen „2“ montieren:
Ohne Trittbrettstoßstange:
- mit 4 Schrauben M12x50, Federringen, Karoseriescheiben und Muttern an den Löchern „D“
- mit 2 Schrauben M12x40(10.9), Federringen und Muttern an den Löchern „E“
- Füllplatten „6“ werden nicht benötigt!
Mit Trittbrettstoßstange:
- mit 4 Schrauben M12x50, Federringen, Karoseriescheiben und Füllplatten „6“ an den Löchern „D“. Die Füllplatten zwischen Streifen „2“ und der Trittbrettstoßstange legen.
- mit 2 Schrauben M12x40(10.9), Federringen und Muttern an den Löchern „E“
- 4 Karoseriescheiben und Muttern werden nicht benötigt!
8. Die Kugel mit zwei Schrauben M16x50(10.9), Federringen und Muttern an den Löchern „G“ oder „H“ montieren.
9. Die Anhängervorrichtung festziehen. Handhaben Sie hierbei die Anzugsmomente gemäß Seite 1.

GB 033912 FITTING INSTRUCTIONS

1. Unpack the towing bracket and check its contents against the parts list. If necessary, remove the underseal from around the fitting points of the luggage compartment/frame members.
2. If necessary, dismount the towing ring from the LH frame member. The towing ring will no longer be used.
3. **If the vehicle includes factory fit stepbumper:**
dismount at the holes „A“, „B“, „C“ (only on the LH side) and „D“ the left and right mounting supports. The supports and the bolts will no longer be used.
4. Mount the crossbar „1“:
- using 2 M12x40(10.9) bolts, spring washers and plain washers at the holes „A“
- using 2 M12x40(10.9) bolts, spring washers and large washers at the holes „B“
- using 2 M12x40(10.9) bolts, spring washers and large washers at the holes „C“
5. If necessary use the spacers „4“ (1mm) and „5“ (2mm) at the holes „C“ to fill up the existing space between crossbar „1“ and the frame members.
6. Mount supports „3“ using 2 M12x40(10.9) bolts, spring washers and plain washers at the holes „F“.
7. Mount the brackets „2“:
Without stepbumper:
- using 4 M12x50 bolts, spring washers, large washers and nuts at the holes „D“
- using 2 M12x40(10.9) bolts, spring washers and nuts at the holes „E“
- Filling plates „6“ will not be used!
With stepbumper:
- using 4 M12x50 bolts, spring washers, large washers and filling plates „6“ at the holes „D“. The filling plates will be mounted between brackets „2“ and the stepbumper.
- using 2 M12x40(10.9) bolts, spring washers and nuts at the holes „E“
- 4 large washers and nuts will not be used!
8. Mount the ball at the holes „G“ or „H“ using 2 bolts M16x50(10.9), spring washers and nuts.
9. Attach the towbar. Use the tightening tolerances as shown on page 1.

F 033912 DESCRIPTION DU MONTAGE

1. Séparer les différents éléments d'attelage et vérifier le contenu par rapport à la liste de pièces. Si nécessaire, enlever le mastic de protection autour des points de fixation du coffre et des longerons du châssis.
2. Si nécessaire, démonter l'anneau de remorquage des longerons gauche du châssis. L'anneau de remorquage ne sera pas réutilisé.
3. **Si le véhicule est équipé d'un marche-pied:**
démonter au niveau des trous "A", "B", "C" (seulement du côté gauche) et "D" les supports de fixation gauche et droit.
4. Monter la traverse "1":
 - au niveau des trous "A" à l'aide des 2 boulons M12x40(10.9), des rondelles grower et des rondelles plates
 - au niveau des trous "B" à l'aide des 2 boulons M12x40(10.9), des rondelles grower et des rondelles de carrosserie
 - au niveau des trous "C" à l'aide des 2 boulons M12x40(10.9), des rondelles grower et des rondelles de carrosserie
5. S'il est nécessaire, utiliser les pièces de distance „4" (1 mm) et „5" (2 mm) aux trous „C" pour remplir le jeu entre l'attelage „1" et les longerons du châssis.
6. Monter les supports „3" au niveau des trous „F" à l'aide des 2 boulons M12x40(10.9), des rondelles grower et des rondelles plates.
7. Monter les goussets „2":
Véhicule sans marchepied:
 - au niveau des trous "D" à l'aide des 4 boulons M12x50, des rondelles grower, des rondelles de carrosserie et des écrous
 - au niveau des trous "E" à l'aide des 2 boulons M12x40(10.9), des rondelles grower et des écrous
 - les plaques entretoises "6" ne seront pas réutilisés!**Véhicule avec marchepied:**
 - au niveau des trous "D" à l'aide des 4 boulons M12x50, des rondelles grower, des rondelles de carrosserie et des plaques entretoises "6". Monter les plaques entretoises entre les goussets "2" et le marche-pied.
 - au niveau des trous "E" à l'aide des 2 boulons M12x40(10.9), des rondelles grower et des écrous
 - 4 rondelles de carrosserie et écrous ne seront pas réutilisés!
8. Monter la boule au niveau du trous "G" ou „H" à l'aide des 2 boulons M16x50(10.9), des rondelles grower et des écrous.
9. Fixer l'attelage. Utiliser les couples de serrage conformément à la page 1.

E 033912 INSTRUCCIONES DE MONTAJE

1. Sacar las piezas y el material de sujeción incluidos en el gancho de remolque. Si procede, retirar el pegamento existente en los puntos de sujeción.
2. Si es necesario desmonte la anilla de remolque del lado izquierdo de la barra del chasis. Esta anilla no la vamos a necesitar más.
3. **Si el vehículo posee parachoques con escalera de fábrica:**
Desmonte de los huecos "A", "B", "C" (sólo en el lado izquierdo) y "D" de la parte derecha e izquierda los soportes de montaje. A los soportes y los tornillos no los vamos a necesitar más.
4. Monte el cuerpo del gancho de remolque "1":
 - a los huecos "A" utilizando 2 tornillos M12x40 (10,9), arandelas de fijación y arandelas planas
 - a los huecos "B" utilizando 2 tornillos M12x40 (10,9), arandelas de fijación y arandelas grandes
 - a los huecos "C" utilizando 2 tornillos M12x40 (10,9), arandelas de fijación y arandelas grandes
5. Si es necesario utilice los distanciadores "4" (1 mm) y "5" (2 mm) en los huecos "C" para rellenar el espacio que hay entre el cuerpo del gancho de remolque "1" y las barras del chasis.
6. Monte los soportes "3" a los huecos "F" utilizando 2 tornillos M12x40 (10,9), arandelas de fijación y arandelas planas.
7. Monte las consolas de soporte "2":
Sin parachoques con escalera:
 - a los huecos "D" utilizando 4 tornillos M12x50, arandelas de fijación, arandelas grandes y contratueras.
 - a los huecos "E" utilizando 2 tornillos M12x40 (10,9), arandelas de fijación y contratueras.
 - ¡a las láminas obturadores "6" ya no los vamos a necesitar más!**Con parachoques con escalera:**
 - a los huecos "D" utilizando 4 tornillos M12x50, arandelas de fijación, arandelas grandes y láminas obturadores "6". Las láminas obturadores se montarán entre las consolas de soporte "2" y el parachoques con escalera.
 - a los huecos "E" utilizando 2 tornillos M12x40 (10,9), arandelas de fijación y contratueras.
 - ¡a las 4 arandelas grandes y a las contratueras ya no lo vamos a necesitar más!
8. Monte la bola de remolque o a los huecos "G" o a los "H" utilizando 2 tornillos M16x50 (10,9), arandelas de fijación y contratueras.
9. Fijar el gancho de remolque. Aplicar para eso los pares de apriete según la página 1.

DK 033912 MONTAGEVEJLEDNING

1. Fjern de dele og monteringsmaterialer, der sidder på trækkrogen. Eventuelt kit på fastgørelsespunkterne fjernes.
2. Om nødvendigt, afmonter trækøjet fra den venstre chassisvange. Trækøjet bliver overflødig.
3. **Hvis bilen er monteret med en trinkofanger:**
afmonter det venstre og højre monteringsbeslag ved hullerne "A", "B", "C" (kun i venstre side) og "D". Der bliver ikke brug for beslagene og boltene fremover.
4. Monter tværvange "1":
 - ved hullerne "A" vha. 2 bolte M12x40 (10,9), inkl. fjederskiver og planskiver.
 - ved hullerne "B" vha. 2 bolte M12x40 (10,9), inkl. fjederskiver og karosseriskiver.
 - ved hullerne "C" vha. 2 bolte M12x40 (10,9), inkl. fjederskiver og karosseriskiver.
5. Om nødvendigt, brug afstandstykker "4" (1 mm) og "5" (2 mm) ved hullerne "C" for at fylde det eksisterende mellemrum mellem tværvange "1" og chassisvangerne.
6. Monter beslagene "3" ved hullerne "F" vha. 2 bolte M12x40 (10,9), inkl. fjederskiver og planskiver.
7. Monter beslagene "2":
Uden trinkofanger:
 - ved hullerne "D" vha. 4 bolte M12x50, inkl. fjederskiver, karosseriskiver og møtrikker
 - ved hullerne "E" vha. 2 bolte M12x40 (10,9), inkl. fjederskiver og møtrikker
 - Fyldplader "6" bliver overflødig!**Med trinkofanger:**
 - ved hullerne "D" vha. 4 bolte M12x50, inkl. fjederskiver, karosseriskiver og fyldplader "6". Fyldpladerne skal monteres mellem beslag "2" og trinkofangeren.
 - ved hullerne "E" vha. 2 bolte M12x40 (10,9), inkl. fjederskiver og møtrikker
 - de 4 karosseriskiver og møtrikker bliver overflødig!
8. Monter trækkuglen ved hullerne "G" eller "H" vha. 2 bolte M16x50 (10,9), inkl. fjederskiver og møtrikker.
9. Fastgør tværvangen. Følg tilspændingsmomenterne på side 1.

N 033912 MONTERINGSVEILEDNING

1. Fjern vedlagte dele og festemateriell fra tilhengerfestet. Fjern eventuelt kitt som måtte befinne seg på festepunktene.
2. Demonter slepeøyet fra den venstre chassisvangen dersom nødvendig. Slepeøyet trenger du ikke lenger.
3. **Dersom bilen er originell utsyrt med et støtfanger med opptrinn:**
demonter den venstre og høyre monteringsbraketter ved hullene „A”, „B”, „C” (bare på den venstre siden) og „D”. Brakettene og boltene trenger du ikke lenger.
4. Monter tilhengerfestet „1”:
 - ved hullene „A” ved hjelp av 2 stykker M12x40 (10,9) bolter, sprengskiver og flate tetningsskiver
 - ved hullene „B” ved hjelp av 2 stykker M12x40 (10,9) bolter, sprengskiver og store tetningsskiver
 - ved hullene „C” ved hjelp av 2 stykker M12x40 (10,9) bolter, sprengskiver og store tetningsskiver.
5. Bruk avstandsholdere „4” (1 mm) og „5” (2 mm) ved hullene „C”, dersom nødvendig, for å fylle ut mellomrommet mellom tilhengerfestet „1” og chassisvangerne.
6. Monter brakettene „3” ved hullene „F” ved hjelp av 2 stykker M12x40 (10,9) bolter, sprengskiver og flate tetningsskiver.
7. Monter brakettene „2”:
Uten støtfanger med opptrinn:
 - ved hullene „D” ved hjelp av 4 stykker M12x50 bolter, sprengskiver, store tetningsskiver og muttere
 - ved hullene „E” ved hjelp av 2 stykker M12x40 (10,9) bolter, sprengskiver og muttere
 - Tetningsplatene „6” trenger du ikke lenger!**Med støtfanger med opptrinn:**
 - ved hullene „D” ved hjelp av 4 stykker M12x50 bolter, sprengskiver, store tetningsskiver og tetningsplatene „6”. Tetningsplatene skal monteres mellom brakettene „2” og støtfangeren med opptrinn.
 - ved hullene „E” ved hjelp av 2 stykker M12x40 (10,9) bolter, sprengskiver og muttere
 - de 4 store tetningsskivene og mutterne trenger du ikke lenger.
8. Monter kuledelen ved hullene „G” eller „H” ved hjelp av 2 stykker M16x50 (10,9) bolter, sprengskiver og muttere.
9. Skru fast tilhengerfestet. Bruk de tiltrekningsmomentene som er oppgitt på side 1.

S 033912 MONTERINGSINSTRUKTION

1. Packa upp monteringssetsen och kontrollera innehållet mot detaljbeskrivning. Om det behövs tag bort underredsmassa runt monteringspunkterna i bagageutrymmet och under bilen.
2. Om det är nödvändigt, montera ner dragöglan, från den vänstra bjälken av underredet. Denna kommer inte att användas mer.
3. **För fordon med fabriks monterad trappstötfångare:**
Montera ner monterings-vinkeljärnen, som finns på den vänstra och högra sidan, vid borrhålen „A”, „B”, „C” (endast på den vänstra sidan) och „D”. Vinkeljärnen och skruvarna kommer ej att användas mer.
4. Montera dragbalken „1”:
 - vid borrhålen „A”, med hjälp av dom 2 skruvarna M12x40 (10,9), dom fjädrande underläggen, och dom platta underläggen
 - vid borrhålen „B”, med hjälp av dom 2 skruvarna M12x40 (10,9), dom fjädrande underläggen, och dom stora underläggen
 - vid borrhålen „C”, med hjälp av dom 2 skruvarna M12x40 (10,9), dom fjädrande underläggen, och dom stora underläggen
5. Om det nödvändigt, använd distanshylsor „4” (1 mm) och „5” (2 mm), vid borrhålen „C”, för att fylla upp sprickan mellan dragbalken „1”, och chassibalkarna.
6. Montera vinkeljärnen „3”, vid borrhålen „F”, med hjälp av dom 2 skruvarna M12x40 (10,9), dom fjädrande underläggen, och dom platta underläggen.
7. Montera konsoler „2”:
För fordon utan trappstötfångare:
 - vid borrhålen „D”, med hjälp av dom 4 skruvarna M12x50, dom fjädrande underläggen, dom stora underläggen, och skruvmutterarna också
 - vid borrhålen „E”, med hjälp av dom 2 skruvarna M12x40 (10,9), dom fjädrande underläggen, och skruvmutterarna också
 - Tätningsskivorna „6” kommer ej att användas mer!**För fordon med trappstötfångare:**
 - vid borrhålen „D”, med hjälp av dom 4 skruvarna M12x50, dom fjädrande underläggen, dom stora underläggen, och tätningsskivorna „6” också. Tätningsskivorna måste monteras mellan konsolerna „2”, och trappstötfångaren.
 - vid borrhålen „E”, med hjälp av dom 2 skruvarna M12x40 (10,9), dom fjädrande underläggen, och skruvmutterarna också
 - dom 4 stora underläggen och skruvmutterarna kommer ej att användas mer!
8. Montera dragkulan, vid borrhålen „G” eller „H”, med hjälp av dom 2 skruvarna M16x50 (10,9), dom fjädrande underläggen, och skruvmutterarna.
9. Sätt fast dragbalken. Använd åtdragningsmomenten på sidan 1.

FIN 033912 ASENNUSOHJEET

1. Pura vetokoukku pakkauksesta ja tarkista listasta, että kaikki asennuksessa tarvittavat osat löytyvät. Jos tarpeellista, niin poista alustansuojaus kiinnityskohdista.
2. Tarvittaessa irrota vetosilmä vasemman puolen alustatangosta. Vetosilmää ei enää tarvita.
3. **Jos autossa on tehtaalla asennettu porraskoukku:**
Irrota vasemmat ja oikeat asentajanpidikkeet rei'iltä „A”, „B”, „C” (vain vasemmalta) ja „D”. Pidikkeitä ja ruuveja ei enää tarvita.
4. Asenna vetokoukku „1”:
 - reikiin „A” käyttäen 2 kpl M12x40 ruuveja (lujuusluokka 10,9), jousialuslevyjä ja litteitä aluslevyjä
 - reikiin „B” käyttäen 2 kpl M12x40 ruuveja (lujuusluokka 10,9), jousialuslevyjä ja puualuslevyjä
 - reikiin „C” käyttäen 2 kpl M12x40 ruuveja (lujuusluokka 10,9), jousialuslevyjä ja puualuslevyjä
5. Tarvittaessa käytä välipidikkeet „4” (1 mm) ja „5” (2 mm) reikiin „C” täyttääksesi vetokoukku „1”:n ja alustatankojen välissä olevan aukon.
6. Asenna pidikkeet „3” reikiin „F” käyttäen 2 kpl M12x40 ruuveja (lujuusluokka 10,9) jousialuslevyjä ja litteitä aluslevyjä.
7. Asenna pidikekonsolit „2”:
Ilman porraskoukku:
 - reikiin „D” käyttäen 4 kpl M12x50 ruuveja, jousialuslevyjä, puualuslevyjä ja muttereita
 - reikiin „E” käyttäen 2 kpl M12x40 ruuveja (lujuusluokka 10,9), jousialuslevyjä ja muttereita
 - tiivistelevyjä „6” ei tarvita!**Porraskoukulla:**
 - reikiin „D” käyttäen 4 kpl M12x50 ruuveja, jousialuslevyjä, puualuslevyjä ja tiivistelevy „6”. Tiivistelevyt asennetaan pidikekonsolien „2” ja porraskoukurin väliin.
 - reikiin „E” käyttäen 2 kpl M12x40 ruuveja (lujuusluokka 10,9), jousialuslevyjä ja muttereita
 - 4 kpl puualuslevyjä ja muttereita ei enää tarvita.
8. Asenna vetokuula reikiin „G” tai „H” käyttäen 2 kpl M16x50 ruuveja (lujuusluokka 10,9) jousialuslevyjä ja muttereita.
9. Kiinnitä vetokoukku. Käytä sivulla 1 ilmoitettua kiristysmomenttia.

① 033912 ISTRUZIONI DI MONTAGGIO

1. Aprire l'imballaggio della struttura di traino e controllare il contenuto a fronte dell'elenco componenti. Se necessario, rimuovere il mastice di protezione intorno ai punti di fissaggio.
2. Se necessario, smontare l'anello di traino d'emergenza, che non sarà più riutilizzato, dal lato sinistro del telaio.
3. **Se il veicolo include il fissaggio di fabbrica del paraurti con gradino:** Smontare ai fori "A", "B", "C" (solo sul lato sinistro) e "D" i supporti di montaggio sinistro e destro. I supporti ed i bulloni non saranno più utilizzati.
4. Montare la traversa "1":
 - con 2 bulloni M12x40(10.9), rondelle elastiche e piane ai fori "A"
 - con 2 bulloni M12x40(10.9), rondelle elastiche e larghe ai fori "B"
 - con 2 bulloni M12x40(10.9), rondelle elastiche e larghe ai fori "C"
5. Se necessario usare i distanzieri "4" (1mm) e "5" (2mm) nei fori "C" per riempire lo spazio esistente tra la traversa "1" ed il telaio.
6. Montare i supporti "3" con 2 bulloni M12x40(10.9), rondelle elastiche e piane ai fori "F".
7. Montare i tiranti "2":
Senza paraurti con gradino:
 - utilizzare 4 bulloni M12x50, rondelle elastiche, rondelle larghe e dadi ai fori "D"
 - utilizzare 2 bulloni M12x40(10.9), rondelle elastiche e dadi ai fori "E"
 - Le piastre "6" non vengono utilizzate!**Con paraurti con gradino:**
 - utilizzare 4 bulloni M12x50, rondelle elastiche, rondelle larghe e piastre "6" ai fori "D". Le piastre devono essere montate tra i tiranti "2" ed il paraurti.
 - utilizzare 2 bulloni M12x40(10.9), rondelle elastiche e dadi ai fori "E"
 - Le 4 rondelle larghe e dadi non vengono usati!
8. Montare la sfera nei fori "G" o "H" con 2 bulloni M16x50(10.9), rondelle elastiche e dadi.
9. Fissare la struttura di traino serrando i bulloni alle coppie di serraggio indicata a pagina 1.

② 033912 NÁVOD K MONTÁŽI

1. Podle přiloženého seznamu zkontrolovat jednotlivé součásti tažného zařízení. Pokud je to nezbytné, odstranit ze styčných bodů v zavazadlovém prostoru ochranný prostředek.
2. V případě potřeby odmontujte tažné oko z podvozkového rámu na levé straně. Tažné oko už v budoucnu nebudete potřebovat.
3. **Pokud vozidlo disponuje originálním nárazníkem se stupínkem:** Odmontujte na levé i na pravé straně montážní držáky u otvorů „A“, „B“, „C“ (pouze na levé straně) a u otvorů „D“. Tyto držáky a šrouby už nebudete potřebovat.
4. Namontujte těleso tažného zařízení „1“:
 - k otvorům „A“, použijte k tomu 2 ks šroubů M12x40 (10,9), pružné podložky a ploché podložky
 - k otvorům „B“, použijte k tomu 2 ks šroubů M12x40 (10,9), pružné podložky karosářské podložky
 - k otvorům „C“, použijte k tomu 2 ks šroubů M12x40 (10,9), pružné podložky a karosářské podložky
5. V případě potřeby použijte rozpěrné kroužky „4“ (1 mm) a „5“ (2 mm) u otvorů „C“ k vyplnění mezery mezi tělesem tažného zařízení „1“ a podvozkovým rámem.
6. Namontujte držáky „3“ k otvorům „F“, použijte k tomu 2 ks šroubů M12x40 (10,9), pružné podložky a ploché podložky.
7. Namontujte konzoly „2“:
Bez nárazníku se stupínkem:
 - k otvorům „D“ použijte k tomu 4 šrouby M12x50 pružné podložky, karosářské podložky a matice
 - k otvorům „E“ použijte k tomu 2 šrouby M12x40 (10,9) pružné podložky a matice
 - těsnící deštičky „6“ nebudete potřebovat!**S nárazníkem se stupínkem:**
 - k otvorům „D“ použijte k tomu 4 šrouby M12x50 pružné podložky, karosářské podložky těsnící deštičky „6“. Těsnící deštičky se budou montovat mezi konzoly „2“ a nárazník se stupínkem.
 - k otvorům „E“ použijte k tomu 2 šrouby M12x40 (10,9) pružné podložky a matice
 - 4 karosářské podložky a matice už nebudete potřebovat!
8. Namontujte tažný čep k otvorům „G“ nebo „H“, použijte k tomu 2 ks šroubů M16x50 (10,9), pružné podložky a matice.
9. Namontujte tažné zařízení. Použijte utahovací momenty uvedené na straně 1.

PL 033912 INSTRUKCJA MONTAŻU

1. Należy rozpakować statyw holowniczy i sprawdzić jego zawartość, porównując z wykazem części. W razie potrzeby należy usunąć osłonę podwozia w okolicy punktów umocowania osłony bagażnika/podwozia.
2. W razie potrzeby należy zdemontować pierścień holowniczy z lewostronnej belki podwozia. Pierścień holowniczy nie będzie już potrzebny.
3. **Jeśli pojazd jest fabrycznie wyposażony w zderzak ze stopniem:** należy zdemontować z lewej i prawej strony wsporniki montażowe przy otworach „A”, „B”, „C” (tylko z lewej strony) i „D”. Wsporniki i śruby nie będą już potrzebne.
4. Należy zamontować blok haka holowniczego nr „1”:
 - do otworów „A” za pomocą 2 śrub M12x40-es (10,9), podkładek sprężystych i podkładek płaskich
 - do otworów „B” za pomocą 2 śrub M12x40-es (10,9) podkładek sprężystych i podkładek stosowanych do drewna
 - do otworów „C” za pomocą 2 śrub M12x40-es (10,9) podkładek sprężystych i podkładek stosowanych do drewna
5. W razie potrzeby należy użyć elementów dystansowych nr „4” (1 mm) i „5” (2 mm) przy otworach „C” do wypełnienia przestrzeni pomiędzy blokiem haka holowniczego nr „1” a belkami podwozia.
6. Należy zamontować wsporniki nr „3” do otworów „F” za pomocą 2 śrub M12x40 (10,9) podkładek sprężystych i podkładek płaskich.
7. Należy zamontować konsole wsporne nr „2”:
 - Bez zderzaka ze stopniem:**
 - do otworów „D” za pomocą 4 śrub M12x50, podkładek sprężystych, podkładek stosowanych do drewna i nakrętek
 - do otworów „E” za pomocą 2 śrub M12x40-es (10,9) podkładek sprężystych i nakrętek
 - Płyty uszczelniające nr „6” nie będą już potrzebne!
 - Zderzak ze stopniem:**
 - do otworów „D” za pomocą 4 śrub M12x50, podkładek sprężystych, podkładek stosowanych do drewna i płyt uszczelniających nr „6”. Płyty uszczelniające należy zamontować pomiędzy konsole wsporne nr „2” a zderzak ze stopniem.
 - do otworów „E” za pomocą 2 śrub M12x40-es (10,9), podkładek sprężystych i nakrętek
 - 4 podkładki stosowane do drewna i nakrętki nie będą już potrzebne!
8. Należy zamontować zaczep kulisty do otworu „G” lub „H” za pomocą 2 śrub M16x50-es (10,9) podkładek sprężystych i nakrętek.
9. Należy umocować dźwąg holowniczy. Należy stosować momenty wyszczególnione na stronie 1.

H 033912 SZERELÉSI ÚTMUTATÓ

1. Csomagolja ki a vonóhorgot és ellenőrizze a tartalmát, összevetve az alkatrészelistával.
Szükség esetén távolítsa el az alsó tömítést a vonóhorog rögzítési pontjairól.
2. Szükség esetén szerelje le a vonószemet a baloldali alvázgerendáról. A vonószemre már nem lesz szükség.
3. **Ha a jármű gyárilag szerelt lépcsős lökhárítót tartalmaz:** szerelje le a bal- és jobboldali szerelőtartókat az „A”, „B”, „C” (csak a baloldalon) és a „D” furatoknál. A tartókra és csavarokra már nem lesz szükség.
4. Szerelje fel az „1”-es vonóhorogtestet:
 - az „A” furatokhoz 2 db M12x40-es (10,9) csavart, rugós alátétet és lapos alátéteket használva
 - a „B” furatokhoz 2 db M12x40-es (10,9) csavart, rugós alátéteket és fakötésű alátéteket használva
 - „C” furatokhoz 2 db M12x40-es (10,9) csavart, rugós alátéteket és fakötésű alátéteket használva
5. Szükség esetén használja a „4”-es (1 mm) és „5”-ös távtartókat (2 mm) a „C” furatoknál az „1”-es vonóhorogtest és az alvázgerendák között található hézag kitöltésére.
6. Szerelje fel a „3”-as tartókat az „F” furatokhoz 2 db M12x40-es (10,9) csavart, rugós alátéteket és lapos alátéteket használva.
7. Szerelje fel a „2”-es tartókonzolokat:
 - Lépcsős lökhárító nélkül:**
 - a „D” furatokhoz 4 db M12x50-es csavart, rugós alátéteket, fakötésű alátéteket és csavaranyákat használva
 - az „E” furatokhoz 2 db M12x40-es (10,9) csavart, rugós alátéteket és csavaranyákat használva
 - A „6”-os tömítőlemezekre nem lesz szükség!
 - Lépcsős lökhárítóval:**
 - a „D” furatokhoz 4 db M12x50-es csavart, rugós alátéteket, fakötésű alátéteket és a „6”-os tömítőlemezeket használva. A tömítőlemezek a „2”-es tartókonzolok és a lépcsős lökhárító közé kerülnek felszerelésre.
 - az „E” furatokhoz 2 db M12x40-es (10,9) csavart, rugós alátéteket és csavaranyákat használva
 - a 4 db fakötésű alátétre és a csavaranyákra már nem lesz szükség!
8. Szerelje fel a vonógömböt a „G” vagy „H” furatokhoz 2 db M16x50-es (10,9) csavart, rugós alátéteket és csavaranyákat használva.
9. Húzza fixre a vonóhorog testet. Használja az 1. oldalon feltüntetett meghúzó nyomatékokat.