


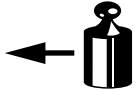

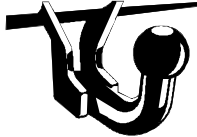
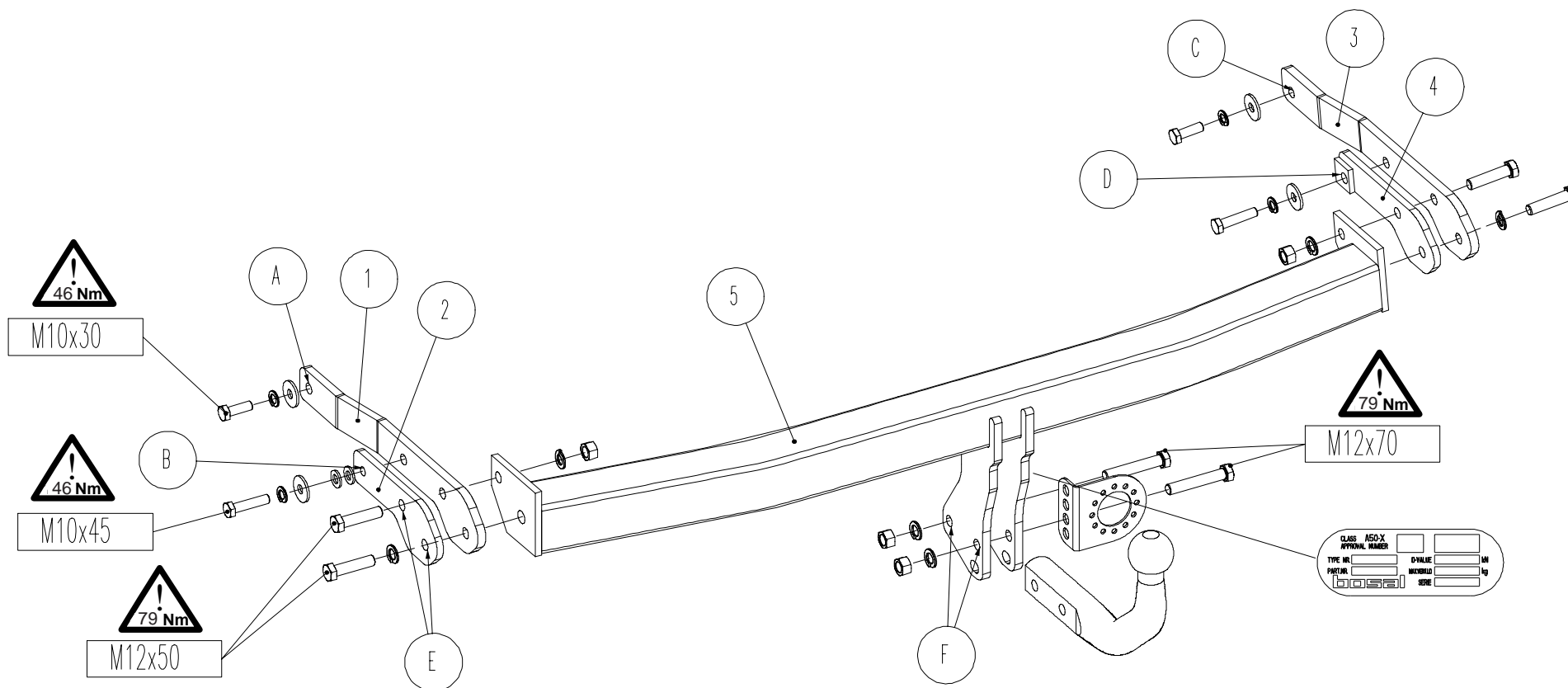
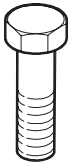






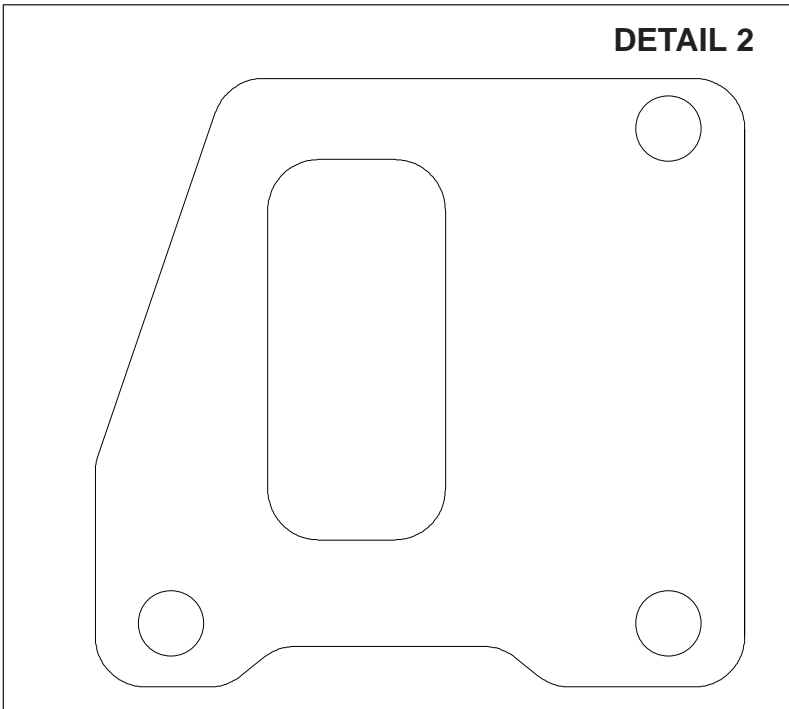
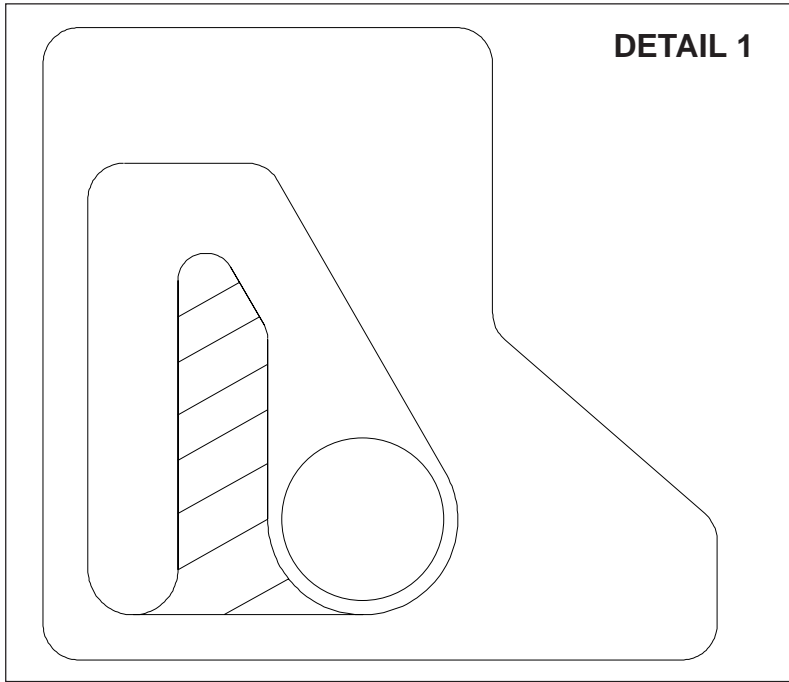
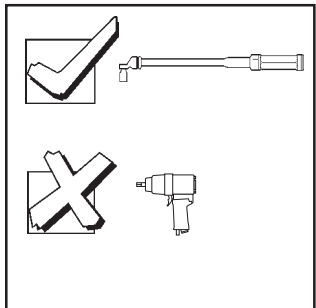
<ul style="list-style-type: none"> NL Montagehandleiding D Montageanleitung GB Fitting instruction F Instruction de montage E Instrucciones de montaje DK Montagevejledning N Monteringsveiledning S Monteringshandledning FIN Asennusohje I Istruzioni di montaggio CZ Návod k montáži PL Instrukcja montażu H Szerelési utasítás 	Partnr.: 035921 RENAULT Megane Grand Scenic III  04/2009 →	 EC 94/20 e4 00-4011	 2100 kg	 1400 kg	 75 kg	D waarde value Wert valeur 8,24 kN	 (c) BOSAL Plant 34 Date: 01-04-2011 Rev. nr. 01
	Ball code: 38.350-3592	Type number: 035921					



Meegeleverde onderdelen	Medfølgende komponenter	Componenti forniti a corredo
Mitgelieferte Befestigungsteile	Vedlagt festemateriell	Dodané upevňovací díly
Provided parts	Medföljande komponenter	Dostarczone części wymienn
Materiel de fixation joint	Mukana tulevat osat	Általunk biztosított alkatrészek
Piezas incluidas		

bolt	size	Quality	Quantity	Spanner
	M10x30	8.8	2	13
	M10x45	8.8	2	13
	M12x50	8.8	4	19
	M12x70	8.8	2	19

	4x M12		4x A10 6x A12
	2x ø10,5		4x ø10,5



- (NL) De tussenruimte conform supplement VII, afbeelding 30 van de richtlijn 94/20/EG moet in acht worden genomen.
- (D) Der Freiraum nach Anhang VII, Abbildung 30 der Richtlinie 94/20/EG ist zu gewährleisten.
- (GB) The clearance specified in appendix VII, diagram 30 of guideline 94/20/EC must be guaranteed.
- (F) La zone de dégagement doit être garantie conformément à l'annexe VII, illustration 30 de la directive 94/20/CE.
- (E) Debe garantizarse el espacio libre, conforme al anexo VII, figura 30 de la directiva comunitaria CE/94/20.
- (DK) Frirommet skal overholdes iht. bilag VII, fig. 30 i direktiv 94/20/EU.
- (N) Frirommet etter tillegg VII, figur 30 i direktiv 94/20/EEC skal overholdes.
- (S) Spelrummet enligt bilaga VII, figur 30 i riktlinje 94/20/EG skall garanteras.
- (FIN) Vapaa tila on taattava direktiivin 94/20/EY liitteessä VII, kuvan 30 mukaisesti.
- (I) Deve essere garantito lo spazio libero secondo l'allegato VII, figura 30 della direttiva 94/20/CE.
- (CZ) Volný prostor ve smyslu Přílohy VII, obr. 30 Směrnice č. 94/20/ES musí být zaručen.
- (PL) Należy zagwarantować wolną wysokość określoną na rysunku nr 30 dyrektywy 94/20/WE zawartej w załączniku nr VII.
- (H) A 94/20/EK irányelv VII. mellékletében, a 30. ábrán a vonógömb elhelyezése számára előírt szabad tér-adatokat biztosítani kell.



bij toelaatbaar totaal gewicht van het voertuig
 bei zulässigem Gesamtgewicht des Fahrzeuges
 at laden weight of the vehicle
 pour poids total en charge autorisé du véhicule
 con peso total autorizado del vehículo
 ved tilladt samlet vægt for køretøjet
 ved kjørteøyets tillatte totalvekt
 vid fordonets tillåtna totalvikt
 ajoneuvon suurimalla sallitulla kokonaispainolla
 per un peso complessivo ammesso del veicolo
 při celkové přípustné hmotnosti vozidla
 w przypadku największej dozwolonej masy całkowitej
 rakománnyal terheit járműsúly esetén.



(NL) Voor het gebruik van deze trekhaak zijn de specificaties van de voertuigfabrikant met betrekking tot het maximale trekgewicht en de kogeldruk bindend. Raadpleeg Uw dealer voor het maximale trekgewicht wat Uw auto mag trekken, hierbij mogen de specificaties van deze trekhaak niet overschreden worden.

Overbelasting (overschrijding van de specificaties) van deze trekhaak kan leiden tot ernstige schade aan het voertuig en/of een breuk van de trekhaak.

In het uiterste geval kan een dergelijk overbelasting leiden tot het losraken van de rijdende aanhanger, caravan of fietsendrager. Dit kan vervolgens op zijn beurt mogelijk een zwaar of dodelijk letsel toebrengen aan personen in de directe omgeving van de aanhanger, caravan of fietsendrager

Bosal kan niet aansprakelijk worden gesteld voor enig gebrek in het product zoals veroorzaakt door de schuld of door welk onoordeelkundig gebruik (o.a. overbelasting) ook van de gebruiker of een persoon voor wie hij aansprakelijk is (sect. 185, art. 2 N.B.W.).

Formule t.b.v. bepaling van de D-waarde:

$$\frac{\text{max. aanhangwagengewicht (kg)} \times \text{max. voertuiggewicht (kg)} \times 9,81}{\text{max. aanhangwagengewicht (kg)} + \text{max. voertuiggewicht (kg)} + 1000} = D \text{ (kN)}$$

De door de voertuigfabrikant standaard toegestane bevestigingspunten zijn aangehouden.

Nationale richtlijnen betreffende de montagegoedkeuring moeten in acht worden genomen.

Deze montage- en gebruikshandleiding dient aan de voertuigdocumenten te worden toegevoegd.

Al onze producten worden gecontroleerd op compleetheid middels een weegcontrole systeem.

Reclamaties met betrekking tot ontbrekende delen kunnen alleen geaccepteerd worden indien deze gewichtscontrole sticker kan worden getoond.

Het is noodzakelijk om na ca. 1000 km gebruik de boutverbindingen na te trekken (volgens gegeven aanhaalmomenten).

(D) Im Falle der Benutzung einer Anhängervorrichtung sind die Vorschriften des Herstellers bezüglich der erlaubten maximalen Zuglast und der maximalen senkrechten Kugelbelastung unbedingt einzuhalten. Fragen Sie Ihren Fahrzeughersteller/lokalen Händler, wie groß die maximale Zuglast Ihres Autos ist. Es ist verboten, die Vorschriften bezüglich der Anhängervorrichtung zu übertreten.

Die Überlastung der Anhängervorrichtung (bzw. das Missachten der Vorschriften) kann zu schweren Schädigungen des Fahrzeugs und/oder der Anhängervorrichtung führen.

Eine solche Überlastung kann im Extremfall das Losreißen der gezogenen Einrichtung, also des Anhängers, des Wohnwagens oder der Fahrradhalterung zur Folge haben. Dieses kann wiederum zu schweren oder tödlichen Verletzungen der sich im ziehenden Fahrzeug befindlichen Personen und/oder sich auf dem Gelände aufhaltenden Unschuldigen führen.

Bosal kann nicht für solche eventuellen Fehler des Produkts zur Verantwortung gezogen werden, die durch falschen oder nicht bestimmungsgemäßen Gebrauch (unter anderem Überlastung) verursacht wurden, entweder durch den Nutzer oder eine Person, für die der Nutzer verantwortlich ist (Artikel 185, Absatz 2 N.B.W.).

Formel für D-Wert Ermittlung:

$$\frac{\text{Max. Anhängelast (kg)} \times \text{Zul. Kfz.-Gesamtgewicht (kg)} \times 9,81}{\text{Max. Anhängelast (kg)} + \text{Zul. Kfz.-Gesamtgewicht (kg)} + 1000} = D \text{ (kN)}$$

Die vom Fahrzeughersteller serienmäßig genehmigten Befestigungspunkte sind eingehalten.

Nationale Richtlinien über die Anbauabnahmen sind zu beachten.

Diese Montage- und Betriebsanleitung ist den Kfz.-Papieren beizufügen.

Bei der Auslieferung wird jedes unserer Produkte mit einem Gewichtskontrollsystem überprüft.

Im Falle fehlender Teile können wir der Bitte nach Nachlieferung nur entsprechen, wenn auch der Aufkleber, der die Gewichtskontrolle bestätigt, mit eingesandt wird.

Nach ca. 1000 km die Bolzenverbindungen, wie angegeben, nachziehen.

GB Always refer to the instructions of the vehicle manufacturer relating to the maximum Permissible towing weight and the maximum vertical ball loading when using the towbar. Ask your vehicle manufacturer / local dealer about maximum towing weights that apply to your vehicle and do not exceed values permitted for the towbar.

Overloading of the towbar (i.e. non-observance of instructions) may lead to severe damage to either the vehicle and/or the towbar itself.

In extreme cases overloading the towbar could result in the premature decoupling of the equipment being towed, whether that be a trailer, box, caravan or bicycle carrier. As a result this could also cause severe or fatal injuries to persons either within the towing vehicle and/or innocent bystanders in the area at that time.

Bosal may not be held responsible for any defect of the product caused by improper use or use other than the intended use (including overloading) by the user or any person for whom the user is responsible (Article 185(2) of N.B.W.).

Formula for D-Value:

$$\frac{\text{Max. trailerweight (kg)} \times \text{Max. permissible weight towing vehicle (kg)}}{\text{Max. trailerweight (kg)} + \text{Max. permissible weight towing vehicle (kg)}} \times \frac{9.81}{1000} = D \text{ (kN)}$$

The fixing points specified as standard must be observed.

National guidelines concerning official approval of accessories must be observed.

These installation and operating instructions must be enclosed with the vehicle papers.

All our products are controlled upon dispatch with a weight control system. In the case of missing parts we can only accept a request of replacement with the weight control sticker.

After about 1000 km use, re-tighten the bolts and nuts to the specified torque.

F Pour l'utilisation de l'attelage les instructions du constructeur du véhicule concernant le poids tracté maximum et la charge verticale maximale de la boule de l'attelage doivent être observées obligatoirement. Demander au vendeur / distributeur local du véhicule quel est le poids maximal tractable par votre véhicule et il est également interdit d'excéder les valeurs admissibles par l'attelage.

La surcharge de l'attelage (c'est-à-dire l'inobservation des règles) peut endommager sérieusement le véhicule et/ou l'attelage.

La conséquence d'une telle surcharge pourrait être la libération inattendue de l'équipement tracté, donc de la remorque ou du support de bicyclette. Une telle libération inattendue peut causer des blessures graves ou des blessures mortelles aux personnes se trouvant dans le véhicule tracteur et/ou aux passants innocents se trouvant sur les lieux.

Bosal ne saurait être retenu responsable de dommages causés par un usage incorrect ou par un usage différent de celui prévu (par exemple la surcharge), que ce soit par l'utilisateur lui-même ou par tout autre personne dont l'utilisateur est responsable (Point 2 de l'Article 185 de N.B.W.).

Formule pour le calcul de la valeur D:

$$\frac{\text{Poids max. de remorque (kg)} \times \text{Max. poids permissible du véhicule tracteur (kg)}}{\text{Poids max. de remorque (kg)} + \text{Max. poids permissible du véhicule tracteur (kg)}} \times \frac{9.81}{1000} = D \text{ (kN)}$$

Les points de fixations définis comme homologués doivent être observés.

Les recommandations nationales concernant l'approbation officielle des accessoires doivent être prises en considération.

Ces instructions de montage et d'opération doivent être jointes aux documents du véhicule.

Lors de la livraison, nous contrôlons tous nos produits par pesage de l'attelage. Dans le cas de pièce manquante, nous ne pouvons accepter une demande de supplément qu'avec l'étiquette certifiant le contrôle du poids.

Après 1000 km de traction, resserrer toute la boulonnerie aux couples prescrits.

- Ⓔ En caso de utilizar gancho de remolque, hay que observar obligatoriamente las prescripciones del fabricante del vehículo referentes al peso máximo permitido de remolque y la carga máxima vertical de la bola. Pregunte al comerciante de la marca/comerciante local de que cuánto es el peso remolcable máximo de su auto y no traspase los valores permitidos en las prescripciones referentes al gancho de remolque.

La sobrecarga del gancho de remolque (o sea la violación de las prescripciones) puede conllevar a un daño grave del vehículo y/o del gancho de remolque.

Este tipo de sobrecarga en casos extremos puede traer como resultado el desprendimiento del dispositivo remolcado, o sea del carro de remolque, de la caravana, o del portabicicletas. Y esto puede ocasionar lesiones graves o mortales a las personas que están en el vehículo remolcador y/o a las personas inocentes que están en el área.

Bosal no asume responsabilidad de ningún tipo por error eventual del producto causado por uso incorrecto o por no usarlo a lo que fue destinado (incluido la sobrecarga), tanto por parte del usuario como de cualquiera persona bajo su responsabilidad (párrafo 2 del artículo 185 del N.B.W.).

Fórmula para el cálculo del valor D:

$$\frac{\text{Peso máximo del coche del remolque (Kg)} \times \text{Peso máximo permitido del vehículo remolcador (Kg)} \times 9.81}{\text{Peso máximo del coche del remolque (Kg)} + \text{Peso máximo permitido del vehículo remolcador (Kg)}} = D(\text{kN})$$

Hay que tener en cuenta las prescripciones de los puntos de fijación estandarizado determinado.

Hay que tener en cuenta las directivas nacionales referentes a la autorización oficial de los accesorios.

A las instrucciones de instalación y de funcionamiento hay que adjuntarlo a los papeles del vehículo.

En el transporte controlamos todos nuestros productos en un sistema de control de peso.

En el caso de accesorios faltantes el pedido referente a su reemplazo sólo lo podemos aceptar conjunto con la presentación de la etiqueta adhesiva certificante del control de peso.

Cada 1000 km de uso es necesario comprobar las conexiones del perno (según los pares de apriete dados).

- ⒹK Producentens forskrifter om maksimal tilladt trækvægt og maksimal vertikal belastning skal overholdes. Spørg bilproducenten/den lokale forhandler om den maksimale trækvægt, der gælder for Deres køretøj. De tilladte værdier for anhængertrækket må ikke overskrides.”

Overbelastning af trækkrogen (dvs. ikke-overholdelse af instruktionerne) kan føre til alvorlige skader på enten køretøjet og/eller selve trækkrogen.

I ekstreme tilfælde kan overbelastning af trækkrogen medføre for tidlig afkobling af det bugserede udstyr, f.eks. trailer, kasse, campingvogn eller cykelholder. Dette kan også forårsage alvorlige eller dødelige kvæstelser for personer, der opholder sig enten i det bugserende køretøj og/eller uskyldige tilskuere i området på det pågældende tidspunkt.

Bosal kan ikke holdes ansvarlig for eventuelle fejl i produktet, der opstår som følge af forkert eller anden uhensigtsmæssig brug (inkl. overbelastning) af brugeren eller enhver person, som brugeren er ansvarlig for (artikel 185 (2) i NBW)

Formel for beregning af D-værdien:

$$\frac{\text{Max. anhængervægt (kg)} \times \text{max. tilladte vægt af trækkøretøjet (kg)} \times 9.81}{\text{Max. anhængervægt (kg)} + \text{max. tilladte vægt af trækkøretøjet (kg)}} = D (\text{kN})$$

De som standard angivne fastgørelsespunkter skal overholdes.

De officielle nationale retningslinier vedr. tilladelser skal overholdes.

Disse monterings- og driftsinstruktioner skal vedlægges køretøjets officielle dokumenter.

Ved afsendelse kontrollerer vi alle vores produkter med vægtkontrolsystem. Rekvirering af manglende reservedele kan kun accepteres ved fremvisning af kontrolsedlen fra vægtkontrolsystemet.

Det er nødvendigt at efterspænde møtrikkerne efter ca. 1000 km.

- (N) Ved anvendelse av tilhengerfestet skal det tas hensyn til kjøretøyfabrikantens forskrifter vedrørende maksimal tauvekt og maksimalt vertikalt kulevekt. Spør fabrikanten / merkeforhandleren om den maksimale tauvekten. Det er forbudt å overskride forskriftene vedrørende tilhengerfestet.

Overbelastning av tilhengervekt (eller forsømming av forskriftene) kan føre til alvorlige skader av kjøretøyet og/eller tilhengerfestet.

I ekstreme tilfeller kan overbelastning resultere i at det tauete anlegget, altså trailer, campinvogn eller sykkeltrailer løsrives fra kjøretøyet. Og dette kan føre til alvorlige eller dødlige skader til personer sittende i den tauende bilen og/eller andre uskyldige personer som oppholder seg i nærheten.

Bosal kan ikke holdes ansvarlig for eventuelle produkfeil som framstår ifølge uriktig bruk (blant annet overbelastning) av brukeren eller en annen person som brukeren er ansvarlig for (artikkel 185 (2) i N.B.W.).

Formel for D-verdien:

$$\frac{\text{Maks tilhengervekt (kg)} \times \text{Maks. tillatt vekt for slepebilen (kg)}}{\text{Maks tilhengervekt (kg)} + \text{Maks. tillatt vekt for slepebilen (kg)}} \times \frac{9.81}{1000} = D \text{ (kN)}$$

Det skal tas hensyn til festepunktene angitt som standard.

Det skal tas hensyn til nasjonale retningslinjer som gjelder offisiell godkjennelse av tilbehør.

Disse monterings- og driftsveiledninger skal vedlegges kjøretøyets dokumentasjon.

Ved transporten er alle våre produkter kontrollert ved hjelp av vektkontroll-systemet. I tilfelle manglende bestanddeler er erstatningen bare mulig ved framvisning av etiketten som attesterer vektkontrollen.

Det er nødvendig å etterstramme alle bolter etter ca. 1000 km (i henhold til de oppgitte tiltrekningsmomentene).

- (S) Kontrollera alltid anvisningarna av fordonets tillverkare beträffande om den maximala tillåtna vikt av släpvagnen, samt maximala tillåtliga vertikala vikt på kulan vid användning av dragkroken. Fråga fordonets tillverkaren / den lokala återförsäljare om dom maximala dragvikterna som gäller för ditt fordon, och inte överstiga dom här värden, som är tillåtna för dragkroken.

Överbelastningen av dragkroken (dvs. att man inte följer tillverkarens instruktioner) kan leda till allvarliga skador av fordonet och/eller dragkroken.

I extrema fall, kan överbelastningen av dragkroken leda till att utrustningen som bogseras, oavsett om det är en släpvagn, en låda, en husvagn eller en cykelhållare lossnar.

Som ett resultat kan detta också orsaka allvarliga eller dödliga skador på personer.

Bosal kan inte hållas ansvarig för eventuella fel på produkten, som orsakats av felaktig användning, eller annan användning än den avsedda användningen (inklusive överlastning) av användaren, eller någon person för vilken användaren är ansvarig (artikel 185 (2) av N.B.W)).

Formeln för D-värdens beräkningen:

$$\frac{\text{Max. vikt av släpvagnen (kg)} \times \text{Totalvikt av fordonet (kg)}}{\text{Max. vikt av släpvagnen (kg)} + \text{Totalvikt av fordonet (kg)}} \times \frac{9.81}{1000} = D \text{ (kN)}$$

Dom monteringspunkterna, som är föreskrivna som standard, måste bibehållas.

Dom nationala riktlinjerna, angående officiell tillåtelse av tillbehör, måste bibehållas.

Dessa monterings- och användningsinstruktioner måste bifogas i fordonens dokumenten.

Innan leverans kontrollerar vi alla våra produkter med hjälp av ett viktkontrollsystem. I fall av frånvarande beståndsdelarna, kan vi endast acceptera önskingar om ersättning, om du framvisar etiketten, som intygar viktkontrollen.

Det är nödvändigt att dra åt bultarna igen efter ungefär 1000 km körning (enligt angivna momentangivelser).

FIN Vetokoukkua käyttäessä on noudatettava auton valmistajan ohjeet koskien suurinta sallittua vedettyä painoa ja suurinta pystysuoraa kuulankantavuutta. Kysy myyjältäsi paljonko sinun autosi suurin sallittu vedetty paino on, äläkä rasita vetokoukkua enemmän kuin sallittu.

Vetokoukun ylläpito, (eli asetusten rikkominen) johtaa auton ja/tai vetokoukun vakavaan vaurioon.

Ääritapauksessa ylläpito saattaa johtaa laitteen, eli perävaunun, asuntovaunun tai pyöränsaaleikon irrottautumiseen. Tämä saattaa aiheuttaa vakavan loukkaantumisen tai jopa kuoleman vetoautossa oleville henkilöille ja/tai alueella oleville syyttömille henkilöille.

Bosalia ei voi syyttää tuotteen sellaisista mahdollisista vioista, jotka aiheutti epänormaali tai asiaton käyttö (muun muassa ylläpito), joko käyttäjän tai sellaisen henkilön toimesta josta käyttäjä on vastuussa (N.B.W. pykälä 185.alio 2.).

Ajo-ominaisuuksien kannalta on noudatettava ajoneuvon valmistajan määräyksiä koskien perävaunun rasiasta ja hinaajan painoa. Katso hinattavan perävaunun enimmäispaino käsikirjasta tai auton rekisteriotteesta; vetokoukkua koskevia arvoja ei saa ylittää.

Laskelma D-määrän määrittelemiseen:

$$\frac{\text{Perävaunun enimmäispaino (kg)} \times \text{Hinaavan ajoneuvon sallittu enimmäispaino (kg)}}{\text{Perävaunun enimmäispaino (kg)} + \text{Hinaavan ajoneuvon sallittu enimmäispaino (kg)}} \times \frac{9.81}{1000} = D \text{ (kN)}$$

Standardina noudatettava määriteltyjä kiinnityskohtia.

Asennuksessa on noudatettava virallisia lisävarusteiden asennusta koskevia määräyksiä.

Asennus ja huolto-ohjeet on hyvä tallettaa ajoneuvon asiakirjoihin.

Toimituksen yhteydessä kaikki tuotteemme tarkistetaan painontarkistusjärjestelmällä. Osien puuttuessa korvauspyyntö otetaan vastaan vain painontarkistuksen todistavan tarran esittämisen jälkeen.

Tuhannen kilometrin jälkeen kiristys on tarkistettava.

I Quando si usa il dispositivo di traino fare sempre riferimento alle istruzioni del costruttore dell'autoveicolo per quanto riguarda il peso massimo rimorchiabile ed il peso massimo verticale sulla sfera. Informarsi presso il costruttore del veicolo o presso il suo distributore locale sul peso massimo rimorchiabile del vostro veicolo e non superare i valori ammessi per il dispositivo di traino.

Sovraccaricare il dispositivo di traino (o non osservare le istruzioni) può danneggiare il veicolo e/o il dispositivo stesso.

In casi estremi il sovraccarico del dispositivo di traino può portare allo sganciamento del traino (rimorchio, caravan o portabiciclette), con la conseguenza di causare gravi danni alle persone trasportate e/o alle persone che potrebbero trovarsi nell'area circostante in quel momento.

La Bosal non può essere ritenuta responsabile per i danni causati da un uso diverso o improprio del dispositivo di traino (incluso il sovraccarico) da parte dell'utente o di persona per la quale l'utente è responsabile (Articolo 185(2) dell' N.B.W.).

Formula per il calcolo del valore D:

$$\frac{\text{peso massimo rimorchio (kg)} \times \text{peso massimo permesso veicolo rimorchiatore (kg)}}{\text{peso massimo rimorchio (kg)} + \text{peso massimo permesso veicolo rimorchiatore (kg)}} \times \frac{9.81}{1000} = D \text{ (kN)}$$

Le prescrizioni sui punti di fissaggio definiti dal costruttore del veicolo sono rispettate.

Le norme nazionali per l'omologazione dei dispositivi di traino montati sui veicoli debbono essere rispettate.

Le istruzioni di montaggio e di utilizzo del dispositivo di traino devono essere allegate ai documenti del veicolo.

Tutti i nostri prodotti sono controllati al momento della spedizione con un sistema di controllo peso.

In caso di parti mancanti si accettano richieste di sostituzione esclusivamente con l'etichetta di controllo peso.

Verificare il serraggio di tutti i bulloni dopo i primi 1000 Km. di traino.

☉ Při používání tažného zařízení vždy dodržujte pokyny výrobce vozidla vztahující se na maximální přípustnou hmotnost soupravy a maximální vertikální zatížení tažné koule.

Informujte se u výrobce/prodejce o maximální hmotnosti nákladu taženého Vaším vozidlem a nikdy nepřekračujte hodnoty přípustné pro tažné zařízení.

Přetížení tažného zařízení (tj. nedodržování předpisů) může vést k těžkým škodám buď na vozidle a/nebo na tažném zařízení.

V extrémních případech může takové přetížení vést k odtržení taženého přívěsu (nákladního nebo obytného), nebo nosiče jízdních kol. To by mohlo také způsobit vážné nebo smrtelné zranění osob, ať už v tažném vozidle a/nebo mezi kolemjdoucími.

Firma Bosal nenese odpovědnost za případné vady výrobku způsobené jeho nesprávným použitím nebo použitím na jiné, než určené účely (včetně přetížení), uživatelem nebo osobou, za kterou je zodpovědný uživatel (čl. 185 (2) NBW)).

Vzorec pro výpočet hodnoty D:

$$\frac{\text{Max. hmotnost přívěsu (kg)} \times \text{Max. přípustná celková hmotnost vozidla (kg)}}{\text{Max. hmotnost přívěsu (kg)} + \text{Max. přípustná celková hmotnost vozidla (kg)}} \times \frac{9,81}{1000} = D \text{ (kN)}$$

Standardně předepsané body zakotvení se musí dodržet.

Musí se dodržet předpisy daného národního nařízení ohledně úředního povolení doplňků.

Tyto předpisy instalace a provozu musí být v každém případě připojené k dokumentům vozidla.

Při dodávce jsou všechny naše výrobky kontrolovány systémem pro kontrolu váhy. V případě doplnění chybějícího náhradního dílu, Vaši žádost na dodávku máme možnost přijmout pouze po prokázání nálepky o potvrzení kontroly váhy.

Po ujetí zhruba 1000 km je nutno zkontrolovat a dotáhnout všechny šrouby a matice na výše uvedené hodnoty utahovacího momentu.

☉ W przypadku używania haka holowniczego należy zachować wymagania producenta dotyczące dopuszczalnej masy holowanej przyczepy i maksymalnego pionowego obciążenia zaczepu kulistego. Należy poinformować się u swojego dealera samochodu ile wynosi maksymalna masa holowanej przyczepy i nie wolno przekroczyć podanych wartości dotyczących haka holowniczego.

Przeciążenie haka holowniczego (czyli naruszenie przepisów) może spowodować poważne uszkodzenie pojazdu i/lub haka.

W skrajnych przypadkach takie przeciążenie może spowodować uwolnienie się holowanego sprzętu, czyli przyczepy, przyczepy kempingowej, lub bagażnika rowerowego. Może to stać się przyczyną poważnych lub śmiertelnych obrażeń osób znajdujących się w holującym pojeździe i/lub przypadkowych niewinnych osób przebywających w pobliżu.

Bosal nie ponosi odpowiedzialności za jakiegokolwiek błędy w produkcji, spowodowane nieprawidłowym lub niewłaściwym użyciem (w tym przeciążeniem) haka przez użytkownika lub osoby, za które użytkownik jest odpowiedzialny (N.B.W. artykuł 185. ustęp 2.).

Wzór obliczania wartości D:

$$\frac{\text{Maks. ciężar przyczepy (kg)} \times \text{największa dozwolona masa całkowita pojazdu holującego (kg)}}{\text{Maks. ciężar przyczepy (kg)} + \text{największa dozwolona masa całkowita pojazdu holującego (kg)}} \times \frac{9,81}{1000} = D \text{ (kN)}$$

Należy zachować standardowo przypisane punkty mocowania.

Należy przestrzegać krajowych norm w zakresie pozwoleń na akcesoria.

Niniejszą instrukcję montażu należy dołączyć do dokumentów pojazdu.

Podczas transportu wszystkie produkty sprawdzamy za pomocą systemu kontroli ciężaru.

Prośby dotyczące uzupełnienia brakujących części przyjmujemy za okazaniem winyety potwierdzającej kontrolę ciężaru.

Po przejechaniu około 1000 km należy ponownie dokręcić śruby i nakrętki odpowiednim momentem.

- (H) A vonóhorog használata esetén a jármű gyártójának a megengedett maximális vontatott súlyra és a maximális függőleges gömbterhelésre vonatkozó előírásait kötelezően be kell tartani. Kérdezze meg gépjármű-kereskedőjét/helyi forgalmazóját, mennyi az Ön autója által maximálisan vontatható súly és ilyenkor a vonóhorogra vonatkozó előírásokat tilos túllépni.

A vonóhorog túlterhelése (vagyis az előírások megszegése) a gépjármű és/vagy a vonóhorog súlyos károsodásához vezethet.

Egy ilyen túlterhelés szélsőséges esetben a vontatott berendezést, tehát az utánfutó, lakókocsi vagy kerékpártartó elszabadulását eredményezheti. Ez pedig súlyos vagy halálos kimenetelű sérülést okozhat a vontató járműben tartózkodó személyeknek és/vagy a területen tartózkodó véletlen nézelődőknek.

A Bosal nem vonható felelősségre a termék olyan esetleges hibáiért, amelyeket helytelen vagy nem rendeltetésszerű használat okozott (többek között túlterhelés), akár a felhasználó, akár olyan személy részéről, akiért a felhasználó felelősséggel tartozik (N.B.W. 185. Cikk 2. bek.).

A jármű gyártója által a vontatásra, és a függőleges terhelésre vonatkozóan közölt specifikációnak a jármű menettulajdonságai szempontjából döntő jelentősége van. A gépkocsijához kapcsolható utánfutó maximális súlyát illetően lapozza fel az autó felhasználói kézikönyvét, illetve típusengedélyét.

A vontatószerkezetre megadott értékeket nem szabad túllépni.

A D-érték számításához használt képlet:

$$\frac{\text{Az utánfutó max. súlya (kg)} \times \text{a vontató jármű megengedett maximális súlya (kg)} \times 9,81}{\text{Az utánfutó max. súlya (kg)} + \text{a vontató jármű megengedett maximális súlya (kg)} \times 1000} = D \text{ (kN)}$$

A szabványosként meghatározott rögzítési pontoktól eltérni nem lehet.

A tartozékok hatósági jóváhagyására vonatkozó nemzeti irányelveket be kell tartani.

A jelen szerelési és üzemeltetési utasítást csatolni kell a jármű okmányaihoz.

Feladás után valamennyi termékünket súlyellenőrző rendszerrel állítjuk be. Hiányzó alkatrész esetén, csak a súlyellenőrző megtörténtét igazoló matrica ellenében áll módunkban eleget tenni a pótlásra vonatkozó kérésnek.

A csavarokat és a csavaranyákat 1000 kilométerenként, újra kell húzni a megadott nyomatékértékkel.

(NL) 035921 MONTAGEHANDLEIDING

1. Meegeleverde onderdelen en bevestigingsmaterialen van de trekhaak verwijderen. Eventueel aanwezige kit ter plaatse van de bevestigingspunten verwijderen.
2. Verwijder de bumper:
Verwijder 4 schroeven aan de achterzijde van de bumper.
Verwijder 2 kunststof klips in beide wielkasten.
Verwijder 2 kunststof klips en 4 bouten aan de onderzijde van de bumper.
Verwijder 1 schroef in de wielkasten. Verwijder de wielkastbekleding en de daarondergelegen bout.
Verwijder aan de rechter- en linkerzijde de achterlichten (2 schroeven aan elke zijde en een kunststof schroef in de kofferbak).
Verwijder de 2 kunststof klips onder de achterlichten.
3. Verwijder de binnenbumper (6 bouten). De binnenbumper komt te vervallen, maar bewaar de moeren.
4. Maak in het afdichtingsmateriaal van de chassisbalken een snede zodat de steunen "1", "2", "3" en "4" in de chassisbalken geschoven kunnen worden.
5. Verwijder de metalen lip van de linker chassisbalk volgens detail 1, zodat steunen "1" en "2" in de chassisbalk geschoven kunnen worden.
6. **RENAULT Scenic 5 zitplaatsen:** verwijder alle losse onderdelen uit de kofferbak zodat de gaten "A", "B", "C" en "D" bereikbaar zijn.
RENAULT Scenic 7 zitplaatsen: klap de achterstoelen naar voren.
Verwijder het middelste kunststof deel aan de voorzijde in de kofferbak.
Open het deksel van de kunststof opbergbak en verwijder 3 kunststof klips.
Til de rechterzijde van de opbergbak op zodat gat "D" bereikbaar is.
7. Schuif steunen "1" en "2" in de linker chassisbalk. Verwijder de afdichtingskap t.b.v. het ventilatierooster zodat gaten "A" en "B" bereikbaar zijn.
RENAULT Scenic 5 zitplaatsen: monteer, vanaf de buitenzijde, 1 bout M10x30, veer- en carrosseriering t.p.v. gat "A" en 1 bout M10x45, veer-, carrosseriering en sluitringen t.p.v. gat "B". De 2 sluitringen moeten aan de binnenzijde van de chassisbalk aangebracht worden.
RENAULT Scenic 7 zitplaatsen: verwijder aan de linkerzijde in de kofferbak het isolatiemateriaal.
Til de linkerzijde van de kunststof opbergbak op en monteer, vanuit de binnenzijde, 1 bout M10x30, veer- en carrosseriering t.p.v. gat "A".
Monteer, vanaf de buitenzijde, 1 bout M10x45, veer-, carrosseriering en sluitringen t.p.v. gat "B". De 2 sluitringen moeten aan de binnenzijde van de chassisbalk aangebracht worden.
8. Schuif steunen "3" en "4" in de rechter chassisbalk en monteer 1 bout M10x30, veer- en carrosseriering t.p.v. gat "C" en 1 bout M10x45, veer- en carrosseriering t.p.v. gat "D".
9. Schuif het afdichtingsmateriaal, zoals genoemd in punt 4, over steunen "1", "2", "3" en "4" en monteer deze in de originele positie m.b.v. de bijgeleverde plaatjes (zie detail 2) en de reeds bestaande moeren van de binnenbumper. De snede in het afdichtingsmateriaal afkitten.
10. Monteer onderhaak "5" t.p.v. de gaten "E" m.b.v. 2 M12x50 bouten, veerringen en moeren.
11. Zet de trekhaak vast. Hanteer hierbij de aanhaalmomenten zoals aangegeven op pagina 1.
12. Monteer de kogel en stekkerdoosplaat t.p.v. de gaten "F" m.b.v. 2 bouten M12x70, incl. veerringen en moeren.
13. Zet de kogel vast. Hanteer hierbij de aanhaalmomenten zoals aangegeven op pagina 1.
14. Herplaats de onder punten 2, 6 en 7 verwijderde onderdelen.

D 035921 MONTAGEANLEITUNG

1. Die Anhängervorrichtung auspacken und die Befestigungsteile auf Vollständigkeit überprüfen. Im Bereich der Befestigungspunkte den Unterbodenschutz entfernen.
2. Den Stoßfänger demontieren:
An der Hinterseite des Stoßfängers 4 Schrauben entfernen. In beiden Radschutzkästen 2 Kunststoffklipse entfernen.
An der Unterseite des Stoßfängers 2 Kunststoffklipse und 4 Schrauben entfernen. In beiden Radschutzkästen 1 Schraube entfernen. Die Radschutzkastenverkleidung und die darunter befindliche Schraube entfernen. An der linken und rechten Seite die Rücklichter entfernen (2 Schrauben an jeder Seite und 1 Kunststoffschraube im Kofferraum). 2 Kunststoffklipse unter den Rücklichter entfernen.
3. Den Innenstoßfänger demontieren (6 Schrauben). Der Innenstoßfänger wird nicht mehr benötigt aber die Muttern.
4. Einen Einschnitt im Dichtungsmaterial der Chassisrahmen vornehmen, so daß die Stützen „1“, „2“, „3“ und „4“ in den Chassisrahmen geschoben werden können.
5. Den metallischen Streifen des linken Chassisrahmen gemäß Detail 1 entfernen, so daß die Stützen „1“ und „2“ im Chassisrahmen geschoben werden können.
6. **RENAULT Scenic 5 Sitze:** alle beweglichen Teile vom Kofferraum entfernen so dass die Löcher „A“, „B“, „C“ und „D“ frei zugänglich sind.
RENAULT Scenic 7 Sitze: die Fondsitze nach vorne klappen.
Von der Vorderseite des Kofferraums das mittelste Kunststoffteil entfernen. Den Deckel des Kunststoffaufräumbehälters öffnen und 3 Kunststoffklipse entfernen. Den Aufräumbehälter an der rechten Seite aufheben so daß das Loch „D“ frei zugänglich ist.
7. Die Stützen „1“ und „2“ in dem linken Chassisrahmen schieben. Die Dichtkappe des Lüftungsrosts entfernen so daß die Löcher „A“ und „B“ frei zugänglich sind.
RENAULT Scenic 5 Sitze:
von der Außenseite aus, 1 Schraube M10x30, Federring und Karosseriescheibe am Loch „A“ und 1 Schraube M10x45, Federring, Karosseriescheibe und Unterlegscheiben am Loch „B“ montieren. Die 2 Unterlegscheiben müssen an der Innenseite des Chassisrahmen angebracht werden.
RENAULT Scenic 7 Sitze:
Von der linken Seite des Kofferraums das Isoliermaterial entfernen. Den Kunststoffaufräumbehälter an der linken Seite aufheben und 1 Schraube M10x30, Federring und Karosseriescheibe, von innen aus, am Loch „A“ montieren. Von der Außenseite aus 1 Schraube M10x45, Federring, Karosseriescheibe und Unterlegscheiben am Loch „B“ montieren. Die 2 Unterlegscheiben müssen an der Innenseite des Chassisrahmen angebracht werden.
8. Die Stützen „3“ und „4“ in den rechten Chassisrahmen schieben und 1 Schraube M10x30, Federring und Karosseriescheibe am Loch „C“ und 1 Schraube M10x45, Federring und Karosseriescheibe am Loch „D“ montieren.
9. Das Dichtungsmaterial (siehe Punkt 4) über die Stützen „1“, „2“, „3“ und „4“ schieben und mit den mitgelieferten Platten (siehe Detail 2) und den vorhandenen Muttern des Innenstoßfängers in der Originalposition montieren. Den Einschnitt im Dichtungsmaterial mit Kitt abdichten.
10. Den Querträger „5“ mit 2 Schrauben M12x50, Federringen und Muttern an den Löchern „E“ montieren.
11. Die Anhängervorrichtung festziehen. Handhaben Sie hierbei die Anzugsmomente gemäß Seite 1.
12. Die Kugel und Steckdosenhalteplatte mit 2 Schrauben M12x70, Federringen und Muttern an den Löchern „F“ montieren.
13. Die Kugel festziehen. Handhaben Sie hierbei die Anzugsmomente gemäß Seite 1.
14. Alle in Punkt 2, 6 und 7 entfernten Teile wieder montieren.

GB 035921 FITTING INSTRUCTIONS

1. Unpack the towing bracket and check its contents against the parts list. If necessary, remove the underseal from around the fitting points of the luggage compartment/frame members.
2. Remove the bumper:
Remove 4 screws at the back of the bumper.
Remove 2 synthetic clips in both wheel arches.
Remove 2 synthetic clips and 4 bolts at the lowerside of the bumper.
Remove 1 screw in the wheel arches. Remove the wheelarch lining and the bolt underneath.
Remove at the RH and LH side the rear lights (2 screws on both side and 1 synthetic screw in the trunk).
Remove the 2 synthetic clips underneath the rear lights.
3. Remove the inside bumper (6 bolts). The inside bumper will no longer be used, but keep the nuts.
4. Make a cut in the sealing material of the frame members in such a way that supports „1“, „2“, „3“ and „4“ can be slid into the frame members.
5. Remove the metal strip from the LH frame member according to detail 1, in such a way that supports „1“ and „2“ can be slide into the frame member.
6. **RENAULT Scenic 5 seats:** remove all the loose parts in the trunk so holes „A“, „B“, „C“ and „D“ are accessible.
RENAULT Scenic 7 seats: fold the back seats up and forward. Remove the most middle synthetic part at the front of the trunk. Open the cover of the synthetic storage bin and remove the 3 synthetic clips. Lift the RH side of the storage bin so hole „D“ becomes accessible.
7. Slide supports „1“ and „2“ into the LH frame member. Remove the cover of the ventilation grill so that holes „A“ and „B“ can be reached.
RENAULT Scenic 5 seats: mount, from the outside, 1 M10x30 bolt, spring washer and large washer at hole „A“ and 1 M10x45 bolt, spring washer, large washer and plain washers at hole „B“. The 2 plain washers must be mounted on the inside of the frame member.
RENAULT Scenic 7 seats: remove at the LH side in the trunk the insulating material. Lift the LH side of the storage bin and mount, from the inside, 1 M10x30 bolt, spring washer and large washer at hole „A“.
Mount, from the outside, 1 M10x45 bolt, spring washer, large washer and plain washers at hole „B“. The 2 plain washers must be mounted on the inside of the frame member.
8. Slide supports „3“ and „4“ in the RH frame member and mount 1 M10x30 bolt, spring washer and large washer at hole „C“ and 1 M10x45 bolt, spring washer and large washer at hole „D“.
9. Slide the sealing material, as mentioned in point 4, over supports „1“, „2“, „3“ and „4“ and fasten them on their original positions using the provided plates (see detail 2) and the existing nuts from the inside bumper. Apply sealant to the cut made in the sealing material.
10. Mount crossbar „5“ at holes „E“ using 2 M12x50 bolts, spring washers and nuts.
11. Attach the towbar. Use the tightening tolerances as shown on page 1.
12. Mount the ball and socket plate at the holes „F“ using 2 M12x70 bolts, spring washers and nuts.
13. Attach the ball. Use the tightening tolerances as shown on page 1.
14. Replace all parts mentioned in points 2, 6 and 7.

F 035921 DESCRIPTION DU MONTAGE

1. Séparer les différents éléments d'attelage et vérifier le contenu par rapport à la liste de pièces. Si nécessaire, enlever le mastic de protection autour des points de fixation du coffre et des longerons du châssis.
2. Démontez le pare-chocs:
Enlever 4 vis à l'arrière du pare-chocs.
Enlever 2 attaches plastiques dans le logement de roue gauche et droit.
Enlever 2 attaches plastiques et 4 boulons au dessus du pare-chocs.
Enlever 1 vis dans les deux logements de roue. Enlever le revêtement du logement de roue et 1 écrou au-dessous.
Enlever, à gauche et à droite, les feux arrières (2 vis des deux côtés et 1 vis plastique dans le coffre).
Enlever les 2 attaches plastiques au dessous des feux arrières.
3. Démontez le pare-chocs intérieur (6 boulons). Le pare-chocs intérieur ne sera pas réutilisé, mais conservez les écrous.
4. Faire une entaille dans le matériau de colmatage des longerons du châssis, afin que les supports "1", "2", "3" et "4" puissent coulisser dans les longerons du châssis.
5. Enlever la bande métallique du longeron de gauche du châssis suivant le détail 1, afin que les supports "1" et "2" puissent coulisser dans le longeron du châssis.
6. **RENAULT Scenic 5 sièges:** enlever les parties amovibles des coffre pour atteindre les trous "A", "B", "C" et "D".
RENAULT Scenic 7 sièges: rabattre en avant les sièges arrières.
Enlever la partie plastique du milieu à l'avant du coffre.
Ouvrir le couvercle du bac de rangement plastique et enlever 3 attaches plastiques.
Lever le côté droit du bac de rangement plastique pour atteindre le trou "D".
7. Glissez les supports "1" et "2" dans le longeron de gauche du châssis. Enlever le colmatage de la grille d'aération pour atteindre les trous "A" et "B".
RENAULT Scenic 5 sièges: monter, de l'extérieur, 1 boulon M10x30, la rondelle grower et la rondelle de carrosserie au niveau du trou "A" et 1 boulon M10x45, la rondelle grower, la rondelle de carrosserie et la rondelle plate au niveau du trou "B".
Les 2 rondelles plates doivent être montées à l'intérieur du longeron de châssis.
RENAULT Scenic 7 sièges: enlever dans le coffre, du côté gauche, le matériau isolant.
Lever le côté gauche du bac de rangement plastique et monter, de l'intérieur, 1 boulon M10x30, la rondelle grower et la rondelle de carrosserie au niveau du trou „A”.
Monter, de l'extérieur, 1 boulon M10x45, la rondelle grower, la rondelle de carrosserie et la rondelle plate au niveau du trou "B".
Les 2 rondelles plates doivent être montées à l'intérieur du longeron de châssis.
8. Glissez les supports "3" et "4" dans le longeron de droite du châssis et monter 1 boulon M10x30, la rondelle grower et la rondelle de carrosserie au niveau du trou "C" et 1 boulon M10x45, la rondelle grower et la rondelle de carrosserie au niveau du trou "D".
9. Glissez le matériau isolant, mentionné dans le point 4, par-dessus les supports "1", "2", "3" et "4" et monter dans la position originale à l'aide des plaques fournies (voir le détail 2) et des écrous existant du pare-chocs intérieur.
Mastiquer l'entaille dans le matériau de colmatage.
10. Monter la traverse "5" au niveau des trous "E" à l'aide des 2 boulons M12x50, des rondelles grower et des écrous.
11. Fixer l'attelage. Utiliser les couples de serrage conformément à la page 1.
12. Monter la boule et le support de prise au niveau des trous "F" à l'aide des 2 boulons M12x70, des rondelles grower et des écrous.
13. Fixer la boule. Utiliser les couples de serrage conformément à la page 1.
14. Remonter toutes les parties enlevées aux points 2, 6 et 7.

E 035921 INSTRUCCIONES DE MONTAJE

1. Sacar las piezas y el material de sujeción incluidos en el gancho de remolque. Si procede, retirar el pegamento existente en los puntos de sujeción.
2. Quite el parachoques:
Quite los 4 tornillos en la parte posterior del parachoques.
Quite los 2 fijadores sintéticos en ambos pasos de las ruedas.
Quite los 2 fijadores sintéticos y los 4 tornillos en la parte inferior del parachoques.
Quite 1 tornillo en los pasos de las ruedas. Quite el recubrimiento de los pasos de las ruedas y el tornillo que se encuentra debajo del mismo.
Quite las lámparas posteriores en la parte izquierda y derecha (2 tornillos en ambos lados y 1 tornillo sintético en el portaequipaje).
Quite los 2 fijadores sintéticos que están debajo de las lámparas posteriores.
3. Quite el parachoques interior (6 tornillos). Al parachoques interior ya no lo vamos a necesitar más pero conserve las contratueras.
4. Recorte el material obturador de los soportes del chasis de tal manera que los soportes "1", "2", "3" y "4" sean deslizables en los soportes del chasis.
5. Quite la cinta de metal en el soporte del chasis izquierdo según la figura 1 de tal manera que los soportes "1" y "2" sean deslizables en los soportes del chasis.
6. **RENAULT Scenic de 5 asientos:** quite todos los accesorios sacables del portaequipaje para que los huecos "A", "B", "C" y "D" sean accesibles.
RENAULT Scenic de 7 asientos: doble hacia arriba y hacia delate los asientos traseros. Quite el accesorio sintético central en la parte delantera del portaequipaje. Abra el recubrimiento de la casilla de almacenamiento sintético y quite los 3 fijadores sintéticos. Levante la parte izquierda de la casilla de almacenamiento para que el hueco "D" sea accesible.
7. Deslice los soportes "1" y "2" en el soporte del chasis de la parte izquierda. Quite el revestimiento de la raja de ventilación para que los huecos "A" y "B" sean accesibles.
RENAULT Scenic de 5 asientos: monte desde el exterior 1 tornillo M10x30, arandela de fijación y arandela grande al hueco "A" y 1 tornillo M10x45, arandela de fijación, arandela grande y arandelas planas al hueco "B".
Debe montar las 2 arandelas planas a la parte interior del soporte del chasis.
RENAULT Scenic de 7 asientos: quite el material aislante en la parte izquierda del portaequipaje.
Levante la parte izquierda de la casilla de almacenamiento y desde el interior monte 1 tornillo M10x30, arandela de fijación y arandela grande al hueco "A".
Monte desde el exterior 1 tornillo M10x45, arandela de fijación, arandela grande y arandelas planas al hueco "B".
Debe montar las 2 arandelas planas a la parte interior del soporte del chasis.
8. Deslice los soportes "3" y "4" en el soporte del chasis de la parte derecha y monte 1 tornillo M10x30, arandela plana y arandela grande al hueco "C" y 1 tornillo M10x45, arandela de fijación y arandela grande al hueco "D".
9. Deslice el material obturador mencionado en el punto 4 encima de los soportes "1", "2", "3" y "4" y fíjelos en su posición original utilizando las láminas accesorias (ver figura 2) y las contratueras del parachoques interior.
Ponga substancia obturador en el recorte hecho en el material obturador.
10. Monte el cuerpo del gancho de remolque "5" a los huecos "E" utilizando 2 tornillos M12x50, arandelas de fijación y contratueras.
11. Fijar el gancho de remolque. Aplicar para eso los pares de apriete según la página 1.
12. Monte la bola de remolque y el soporte para el Kit Eléctrico a los agujeros "F" utilizando 2 tornillos M12x70, arandelas de fijación y tuercas.
13. Fijar la bola. Aplicar para eso los pares de apriete según la página 1.
14. Restituya todos los accesorios que quitó en los puntos 2, 6 y 7.

DK 035921 MONTAGEVEJLEDNING

1. Fjern de dele og monteringsmaterialer, der sidder på trækkrogen. Eventuelt kit på fastgørelsespunkterne fjernes.
2. Fjern kofangeren:
Fjern 4 skruer i kofangerens bagside.
Fjern 2 syntetiske clips i begge hjulkasser.
Fjern 2 syntetiske clips og de 4 bolte i kofangerens underside.
Fjern 1 skrue i hjulkasserne. Fjern hjulkassens beklædning og bolten nedenfor.
Fjern baglygteenhederne i venstre og højre side (2 skruer i begge sider og 1 syntetisk skrue i bagagerummet).
Fjern de 2 syntetiske clips under baglygteenhederne.
3. Fjern inderkofangeren (6 bolte). Der bliver ikke brug for inderkofangeren fremover, men gem møtrikkerne.
4. Lav et snit i tætningsmaterialet på chassisvangerne, så beslagene "1", "2", "3" og "4" kan skydes ind i chassisvangerne.
5. Fjern metalribben i den venstre chassisvange ifølge detailtegning 1, så beslagene "1" og "2" kan skydes ind i chassisvangen.
6. **RENAULT Scenic 5 sæder:** Fjern alle løse stykker i bagagerummet, så hullerne "A", "B", "C" og "D" kan nås.
RENAULT Scenic 7 sæder: Læn bagsæderne op og frem. Fjern det mellemste plasticstykke foran i bagagerummet. Åbn det syntetiske opbevaringsrums beklædning og fjern de 3 syntetiske clips. Løft opbevaringsrums højre side, så hul "D" kan nås.
7. Skyd beslagene "1" og "2" ind i den venstre chassisvange. Fjern luftgitterets hætte, så hullerne "A" og "B" kan nås.
RENAULT Scenic 5 sæder: Monter fra ydersiden 1 bolt M10x30, fjederskive og karosseriskive ved hul "A" og 1 bolt M10x45, fjederskive, karosseriskive og planskiver ved 7. hul "B".
De 2 planskiver skal monteres på chassisvangens inderside.
RENAULT Scenic 7 sæder: Fjern tætningsmaterialet i bagagerummets venstre side. Løft opbevaringsrums venstre side og monter fra indersiden 1 bolt M10x30, fjederskive og karosseriskive ved hul "A".
Monter fra ydersiden 1 bolt M10x45, fjederskive, karosseriskive og planskiver ved hul "B".
De 2 planskiver skal monteres på chassisvangens inderside.
8. Skyd beslagene "3" og "4" ind i den højre chassisvange og monter 1 bolt M10x30, fjederskive og karosseriskive ved hul "C" og 1 bolt M10x45, fjederskive og karosseriskive ved hul "D".
9. Skyd tætningsmaterialet nævnt i punkt 4 over beslagene "1", "2", "3" og "4" og fastgør dem i deres oprindelige position vha. medfølgende plader (se detailtegning 2) og inderkofangerens eksisterende møtrikker.
Anvend tætningsmiddel til snittet i tætningsmaterialet.
10. Monter tværvange "5" ved hullerne "E" vha. 2 bolte M12x50, inkl. fjederskiver og møtrikker.
11. Fastgør tværvangen. Følg tilspændingsmomenterne på side 1.
12. Monter trækkuglen og stikdåsepladen i hullerne "F" vha. 2 stk. M12x70 bolte, inkl. fjederskiver og møtrikker.
13. Fastgør trækkuglen. Følg tilspændingsmomenterne på side 1.
14. Sæt alle dele på plads, som blev fjernet i punkterne 2, 6 og 7.

N 035921 MONTERINGSVEILEDNING

1. Fjern vedlagte deler og festemateriell fra tilhengerfestet. Fjern eventuelt kitt som måtte befinne seg på festepunktene.
2. Fjern støtfangeren:
Fjern de 4 boltene på baksiden av støtfangeren.
Fjern de 2 festeelementene i plast fra begge hjulkassene.
Fjern de 2 festeelementene i plast og de 4 boltene fra undersiden av støtfangeren.
Fjern 1 bolt fra hjulkassene. Fjern hjulkassens dekket og bolten som er under det.
Fjern de bakre lampene både på den venstre og høyre siden (2 bolter på begge sider og en plastbolt i bagasjerommet).
Fjern de 2 festeelementene i plast under de bakre lampene.
3. Fjern støtfangerinnlegget (6 bolter). Støtfangerinnlegget trenger du ikke lenger, men mutterne skal beholdes.
4. Lag en utsparing i chassisvangerens tetningsmaterial så at brakettene „1“, „2“, „3“ og „4“ kan gli inn i chassisvangerne.
5. Fjern metallstripen fra den venstre chassisvangen i henhold til bilde 1 så at brakettene „1“ og „2“ kan gli inn i chassisvangen.
6. **RENAULT Scenic 5-seter:** fjern alle fjernbare delene inn i bagasjerommet for å få plass ved hullene „A“, „B“, „C“ og „D“.
RENAULT Scenic 7-seter: brett setene opp- og fremover. Fjern den miderste plastdelen fra fremre delen av bagasjerommet. Åpen dekket til plastbeholderen og fjern de 3 festeelementene i plast. Løft den venstre siden av beholderen for å få tilgang til hullen „D“.
Gli brakettene „1“ og „2“ inn i den venstre chassisvangen. Fjern dekslet til luftingsristen for å få tilgang til hullene „A“ og „B“.
RENAULT Scenic 5-seter: monter en M10x30 bolt, en sprengskive og en stor tetningsskive utenfra ved hullen „A“, og en M10x45 bolt, en sprengskive, en stor tetningsskive og flate tetningsskiver ved hullen „B“.
De 2 flate tetningsskivene skal monteres på innsiden av chassisvangen.
RENAULT Scenic 7-seter: fjern isoleringsmaterialet på venstre siden i bagasjerommet. Løft den venstre siden av beholderen og monter innenfra en M10x30 bolt, en sprengskive og en stor tetningsskive ved hullen „A“.
Monter en M10x45 bolt, en sprengskive og en stor tetningsskive utenfra ved hullen „B“.
De 2 flate tetningsskivene skal monteres på innsiden av chassisvangen.
8. Gli brakettene „3“ og „4“ inn i den høyre chassisvangen, monter en M10x30 bolt, en sprengskive og en stor tetningsskive ved hullen „C“, og en M10x45 bolt, en sprengskive, en stor tetningsskive ved hullen „D“.
9. Gli isoleringsmaterialet angitt i punkt 4 over brakettene „1“, „2“, „3“ og „4“, og fest dem i deres originalposisjon ved hjelp av de vedlagte platene (se bilde 2) og mutterne fra støtfangerinnlegget.
Bruk tetningsmasse for å tette utsparingen i tetningsmaterialet.
10. Monter tilhengerfestet „5“ ved hullene „E“ ved hjelp av 2 stykker M12x50 bolter, sprengskiver og muttere.
11. Skru fast tilhengerfestet. Bruk de tiltrekningsmomentene som er oppgitt på side 1.
12. Monter kuledelen og kontaktholderen ved hullene „F“ ved hjelp av 2 stykker M12x70, bolter, sprengskiver og muttere.
13. Skru fast kuledelen. Bruk de tiltrekningsmomentene som er oppgitt på side 1.
14. Sett alle delene som ble fjernet under punkt 2, 6 og 7 tilbake på plass.

S 035921 MONTERINGSINSTRUKTION

1. Packa upp monteringssetsen och kontrollera innehållet mot detaljbeskrivning. Om det behövs tag bort underredsmassa runt monteringspunkterna i bagageutrymmet och under bilen.
2. Ta bort stötfångaren:
Ta bort dom 4 skruvarna, vid den bakre delen av stötfångaren.
Ta bort dom 2 syntetiska monteringsselementerna, vid båda hjulbågarna.
Ta bort dom 2 syntetiska monteringsselementerna, samt dom 4 skruvarna, vid den undre delen av stötfångaren.
Ta bort en skruv, vid hjulbågarna. Ta bort beklädnaden av hjulbågarna, samt skruven, som finns undertill.
Ta bort baklyktorna, vid den högra och vänstra sidorna (2 skruvarna vid båda sidorna, samt 1 syntetisk skruv vid bagagehyllan).
Ta bort dom 2 syntetiska monteringsselementerna, som finns under baklyktorna.
3. Ta bort inlägget av stötfångaren (6 skruvarna). Inlägget av stötfångaren kommer ej att användas mer, men du skall bibehålla skruvmutterna.
4. Göra en inrättning, i tätningsmaterialet av underredets järnen, på det sättet att järn „1“, „2“, „3“ och „4“ skulle kunna stickas in i järnen av underredet.
5. Ta bort metallstrimman, från den vänstra järnet av underredet, enligt teckningen 1., på det sättet att järn „1“ och „2“ skulle kunna stickas in i järnen av underredet.
6. **RENAULT Scenic med 5 sitsar:** ta bort samtliga separata beståndsdelarna, i bagagehyllan, till förmån för att borrhålen „A“, „B“, „C“ och „D“ skulle kunna bli tillgängliga.
RENAULT Scenic med 7 sitsar: böja upp och fram dom bakre sitsarna. Ta bort den mellersta syntetiska beståndsdelens, vid den främre delen av bagagehyllan. Öppna beklädnaden av den syntetiska lagringsfacket, och ta bort dom 3 syntetiska monteringsselementerna. Lyfta upp den vänstra delen av lagringsfacket, till förmån för att borrhålet „D“ skulle kunna bli tillgängligt.
7. Sticka in fästjärnen „1“ och „2“, i det vänstra j chassibalken. Ta bort skyddet på luftgallret, så att du når borrhålen „A“ och „B“
RENAULT Scenic med 5 sitsar: montera utifrån en skruv M10x30, den fjädrande brickan, och den stora brickan, vid borrhålet „A“, sedan montera en skruv M10x45 den fjädrande brickan, den stora brickan, och dom platta brickorna, vid borrhålet „B“. Montera dom 2 platta brickorna på insidan av balken.
RENAULT Scenic med 7 sitsar: ta bort isoleringsmaterialet, som finns i bagagehyllan, vid den vänstra sidan.
Lyfta upp den vänstra delen av lagringsfacket, montera sedan från insidan en skruv M10x30, den fjädrande brickan, och den stora brickan, vid borrhålet „A“.
Montera en skruv M10x45 den fjädrande brickan, den stora brickan, och dom platta brickorna, vid borrhålet „B“. Montera dom 2 platta brickorna på insidan av balken.
8. Sticka in järnen „3“ och „4“, i den högra delen av chassibalken och montera med en skruv M10x30, den fjädrande brickan, och den stora brickan, vid borrhålet „C“; sedan montera en skruv M10x45, den fjädrande brickan, och den stora brickan, vid borrhålet „D“.
9. Sticka in tätningsmaterialet, som har nämnts vid punkt 4. Över järnen „1“, „2“, „3“ och „4“, sedan montera dom, i sina ursprungliga positionerna, med hjälp av tillbehörsskivorna (se teckning 2.), och dom existerande muttrarna från inre stötfångaren. Tätta uttagen som gjorts i tätningsmaterialet med hjälp av tätningsmedel.
10. Montera dragbalken „5“, vid borrhålet „E“, med hjälp av dom 2 skruvarna M12x50, dom fjädrande brickorna och skruvmutterna.
11. Sätt fast dragbalken. Använd härvid åtdragningsmomenten på sidan 1.
12. Montera dragkulan samt skivan till kontakthållaren vid hålen „F“, med hjälp av 2 st. skruvarna M12x70, dom fjädrande underläggen och skruvmutterna.
13. Sätt fast dragkulan. Använd härvid åtdragningsmomenten på sidan 1.
14. Placera tillbaka samtliga beståndsdelar, som röjades undan vid raderna 2, 6 och 7.

FIN 035921 ASENNUSOHJEET

1. Pura vetokoukku pakkauksesta ja tarkista listasta, että kaikki asennuksessa tarvittavat osat löytyvät. Jos tarpeellista, niin poista alustansuojaus kiinnityskohdista.
2. Irrota puskuri:
Irrota 4 ruuvia puskurin takapuolelta.
Irrota 2 muovikiinnikettä molemmilta pyöränkaarilta.
Irrota 2 muovikiinnikettä ja 4 ruuvia puskurin alaosaan.
Irrota 1 ruuvi pyöränkaarilta. Irrota pyöränkaaren peite ja sen alla oleva ruuvi.
Irrota takavalot vasemmalta ja oikealta puolelta (2 ruuvia molemmilta puolilta ja 1 muoviruuvi tavaratilasta).
Irrota 2 muovikiinnikettä takavalojen alta.
3. Irrota sisäpuskuri (6 ruuvia). Sisäpuskuria ei enää tarvita, mutta pidä mutterit tallessa.
4. Tee leikkaus alustapidikkeiden tiivistämateriaaliin niin, että pidikkeet „1“, „2“, „3“ ja „4“ voi sujauttaa alustapidikkeisiin.
5. Irrota metallikaistale vasemmalta alustapidikkeestä kuvan 1 mukaisesti niin, että pidikkeet „1“ ja „2“ voi sujauttaa alustapidikkeisiin.
6. **RENAULT Scenic 5 istuinta:** Irrota kaikki erilliset osat tavaratilasta niin, että pääset käsiksi reikiin „A“, „B“, „C“ ja „D“.
RENAULT Scenic 7 istuinta: työnnä takaistuimet eteenpäin. Irrota muovinen keskiosa tavaratilan etuosasta. Avaa muovinen säilytyslokeron peite ja irrota 3 muovikiinnitettä. Nosta säilytyslokeron vasen puoli niin, että pääset käsiksi reikään „D“.
7. Sujauta pidikkeet „1“ ja „2“ vasempaan alustapidikkeeseen. Irrota tuuletussäleikön peite niin, että pääset käsiksi reikiin „A“ ja „B“.
RENAULT Scenic 5 istuinta: asenna 1 kpl M10x30 ruuvi, jousialuslevy ja puualuslevy reikään „A“ ulkopuolelta ja 1 kpl M10x45 ruuvi, jousialuslevy, puualuslevy ja litteä aluslevy reikään „B“.
2 litteää aluslevyä on asennettava alustatangon sisäpuolelle.
RENAULT Scenic 7 istuinta: irrota tiivistämateriaali tavaratilan vasemmalta puolelta. Nosta säilytyslokeron vasen puoli ja asenna 1 kpl M10x30 ruuvi, jousialuslevy ja puualuslevy sisältä reikään „A“.
Asenna 1 kpl M10x45 ruuvi, jousialuslevy, puualuslevy ja litteä aluslevy ulkoa reikään „B“.
2 litteää aluslevyä on asennettava alustatangon sisäpuolelle.
8. Sujauta pidikkeet „3“ ja „4“ oikeaan alustapidikkeeseen ja asenna 1 kpl M10x30 ruuvi, jousialuslevy ja puualuslevy reikään „C“ ja 1 kpl M10x45 ruuvi, jousialuslevy ja puualuslevy reikään „D“.
9. Aseta tiivistämateriaali joka mainittiin kohdassa 4 pidikkeiden „1“, „2“, „3“ ja „4“ yläpuolelle ja kiinnitä osalevyt alkuperäiseen asentoon (kuva 2) käyttäen sisäpuskurin muttereita.
Laita tiivistysainetta tiivistysmateriaaliin tehtyyn leikkaukseen.
10. Asenna vetokoukku „5“ reikään „E“ käyttäen 2 kpl M12x50 ruuveja, jousialuslevyjä ja muttereita.
11. Kiinnitä vetokoukku. Käytä sivulla 1 ilmoitettua kiristysmomenttia.
12. Asenna vetokuula ja pistokkeenpidinlevy reikiin „F“ käyttäen 2kpl M12x70- ruuveja, jousialuslevyjä ja muttereita.
13. Kiinnitä vetokuula. Käytä sivulla 1 ilmoitettua kiristysmomenttia.
14. Asenna kaikki kohdissa 2, 6 ja 7 poistetut osat takaisin paikoilleen.

① 035921 ISTRUZIONI DI MONTAGGIO

1. Aprire l'imballaggio della struttura di traino e controllare il contenuto a fronte dell'elenco componenti. Se necessario, rimuovere il mastice di protezione intorno ai punti di fissaggio.
2. Togliere il paraurti:
Togliere 4 viti dietro il paraurti.
Togliere 2 clips sintetiche in entrambi i parafanghi.
Togliere 2 clips sintetiche e 4 bulloni nel lato inferiore del paraurti.
Togliere 1 vite nel parafango. Togliere il rivestimento interno del parafango ed il bullone sottostante.
Sul lato sinistro e destro togliere le luci posteriori (2 viti per lato e 1 vite sintetica nel bagagliaio).
Togliere le 2 clips sintetiche sotto i fanali posteriori.
3. Togliere il paraurti interno (6 bulloni), che non sarà più riutilizzato (ma tenere i dadi)
4. Fare un taglio nel materiale sigillante del telaio in modo che i supporti „1“, „2“, „3“ e „4“ possano essere inseriti nel telaio.
5. Togliere la striscia metallica nel longherone sinistro come da disegno 1, in modo che i supporti „1“ e „2“ possano essere inseriti nel longherone.
6. **RENAULT Scenic 5 posti:** togliere tutte le parti nel bagagliaio in modo che i fori „A“, „B“, „C“ e „D“ siano accessibili.
RENAULT Scenic 7 posti: chiudere in avanti i sedili posteriori. Togliere la parte centrale sintetica di fronte del bagagliaio. Aprire il coperchio del contenitore in materiale sintetico e togliere le 3 clips sintetiche. Sollevare il lato destro del contenitore in modo che il foro „D“ sia accessibile.
7. Inserire i supporti „1“ e „2“ nel longherone sinistro. Togliere il coperchio della griglia di ventilazione in modo da poter raggiungere i fori „A“ e „B“.
RENAULT Scenic 5 posti: montare, dall'esterno, 1 bullone M10x30, rondella elastica e rondella larga nel foro „A“ e 1 bullone M10x45, rondella elastica, rondella larga e rondella piana al foro „B“.
Le 2 rondelle piane devono essere montate all'interno del longherone.
RENAULT Scenic 7 posti: togliere il materiale isolante sul lato sinistro del bagagliaio. Sollevare il lato sinistro del contenitore e montare, dall'interno, 1 bullone M10x30, rondella elastica e rondella larga al foro „A“.
Montare, dall'esterno, 1 bullone M10x45, rondella elastica, rondella larga e rondella piana nel foro „B“.
Le 2 rondelle piane devono essere montate all'interno del longherone.
8. Inserire i supporti „3“ e „4“ nel longherone destro e montare 1 bullone M10x30, rondella elastica e rondella larga al foro „C“ e 1 bullone M10x45, rondella elastica e rondella larga al foro „D“.
9. Inserire il materiale sigillante descritto al punto 4, sopra i supporti „1“, „2“, „3“ e „4“ e collegarli nella loro posizione originale usando le piastre fornite (vedi disegno 2) ed i dadi esistenti dal paraurti interno.
Applicare il sigillante nel taglio fatto nel materiale sigillante.
10. Montare la traversa „5“ ai fori „E“ con 2 bulloni M12x50, rondelle elastiche e dadi.
11. Fissare la struttura di traino serrando i bulloni alle coppie di serraggio indicata a pagina 1.
12. Montare la sfera di traino ed il portapresa nei fori „F“ utilizzando 2 bulloni M12x70, rondelle elastiche e dadi.
13. Fissare la sfera di traino, applicando la coppia di serraggio indicata a pagina 1.
14. Rimontare tutti i pezzi precedentemente smontati nei punti 2, 6 e 7.

② 035921 NÁVOD K MONTÁŽI

1. Podle příloženého seznamu zkontrolovat jednotlivé součásti tažného zařízení, pokud je to nezbytné, odstranit ze styčných bodů v zavazadlovém prostoru ochranný prostředek.
2. Odstraňte nárazník:
Odstraňte 4 šrouby z boční strany nárazníku.
Odstraňte 2 plastové spony na obou podběžích.
Odstraňte 2 plastové klipsy a 4 šrouby ze spodku nárazníku.
Odstraňte 1 šroub na obou podběžích. Odstraňte kryt podběhu a šroub, který se pod ním nachází.
Odstraňte zadní světla na levé i na pravé straně (2 šrouby na každé straně a 1 šroub z umělé hmoty v zavazadlovém prostoru).
Odstraňte 2 úchytky z umělé hmoty, nacházející se pod zadními světly.
3. Odstraňte nárazníkovou vložku (6 šroubů). Nárazníkovou vložku již v budoucnu nebudete potřebovat, matice uschovejte.
4. Udělejte zářez do těsnícího materiálu podvozkových držáků tak, aby držáky „1“, „2“, „3“, a „4“ bylo možné zasunout do podvozkových držáků.
5. Podle obrázku 1 odstraňte kovový proužek na podvozkovém držáku na levé straně tak, aby držáky „1“ a „2“ bylo možné zasunout do podvozkového držáku.
6. **RENAULT Scenic 5 místní:** odstraňte všechny volně odstranitelné součástky v zavazadlovém prostoru, abyste zpřístupnili otvory „A“, „B“, „C“ a „D“.
RENAULT Scenic 7 místní: zadní sedadla vyklopte nahoru a dopředu. Odstraňte prostřední plastovou součástku v přední části zavazadlového prostoru. Otevřete kryt skladovací přehrádky a odstraňte 3 úchytky z umělé hmoty. Zvedněte levou stranu skladovací přehrádky, abyste zpřístupnili otvor „D“.
7. Zasuňte držáky „1“ a „2“ do podvozkového držáku na levé straně. Odstraňte kryt větrací mříže, abyste zpřístupnili otvory „A“ a „B“.
RENAULT Scenic 5 místní: z vnější strany namontujte 1ks šroubu M10x30, pružnou podložku a karosářskou podložku k otvoru „A“ a 1ks šroubu M10x45, pružnou a karosářskou podložku k otvoru „B“.
2 ploché podložky se instalují na vnitřní stranu podvozkového rámu.
RENAULT Scenic 7místní: odstraňte těsnící materiál na levé straně v zavazadlovém prostoru.
Zvedněte levou stranu skladovací přehrádky a z vnitřní strany namontujte 1ks šroubu M10x30, pružnou a karosářskou podložku k otvoru „A“. Z vnější strany namontujte 1ks šroubu M10x45, pružnou, karosářskou podložku k otvoru „B“.
2 ploché podložky se instalují na vnitřní stranu podvozkového rámu.
8. Držáky „3“ a „4“ zasuňte do podvozkového držáku na pravé straně a namontujte 1ks šroubu M10x30, pružnou a karosářskou podložku k otvoru „C“ a 1ks šroubu M10x45, pružnou a karosářskou podložku k otvoru „D“.
9. Zasuňte těsnící materiál z bodu 4. nad držáky „1“, „2“, „3“, a „4“, které připevníte v jejich původní pozici, použijte k tomu doplňkové deštičky (viz. obr. 2) a matice, které Vám zůstali z nárazníkové vložky.
Naneste tmel do zářezu v těsnící hmotě.
10. Namontujte rám tažného zařízení „5“ k otvorům „E“, použijte k tomu 2ks šroubů M12x50, pružných podložek a matic.
11. Namontujte tažné zařízení. Použijte utahovací momenty uvedené na straně 1.
12. Připevněte tažnou kouli a držák elektrické zásuvky do otvorů „F“ s použitím 2ks šroubů M12x70, pružných podložek a matic.
13. Namontujte a dotáhněte tažnou kouli. Použijte kroutící momenty uvedené na straně 1.
14. Dejte zpět všechny součástky odstraněné v bodech číslo 2, 6 a 7.

PL 035921 INSTRUKCJA MONTAŻU

- Należy rozpakować statyw holowniczy i sprawdzić jego zawartość, porównując z wykazem części. W razie potrzeby należy usunąć osłonę podwozia w okolicy punktów umocowania osłony bagażnika/podwozia.
- Należy zdemontować zderzak:
Usunąć 4 śruby z tylnej strony zderzaka.
Usunąć a 2 plastikowe elementy mocujące z obu nadkoli.
Usunąć 2 plastikowe elementy mocujące i 4 śruby ze spodu zderzaka.
Usunąć 1 śrubę z nadkola. Zdemontować śrubę znajdującą się pod wykładziną nadkola.
Usunąć tylne lampy z lewej i prawej strony (2 śruby z obu stron i 1 plastikową śrubę w bagażniku).
Usunąć 2 plastikowe elementy mocujące znajdujące się pod tylnymi lampami.
- Usunąć wkładkę zderzaka (6 śrub). Wkładka zderzaka nie będzie już potrzebna, ale nakrętki należy zachować.
- Należy wykonać wycięcie w materiale izolującym belek podwozia tak, aby wsporniki nr „1”, „2”, „3” i „4” można było wsunąć we wsporniki podwozia.
- Należy usunąć metalową listwę z lewostronnego wspornika podwozia według rysunku nr 1 tak, aby wsporniki „1” i „2” można było wsunąć we wsporniki podwozia.
- RENAULT Scenic 5 osobowy:** należy zdemontować wszystkie osobne części w bagażniku, aby można było się dostać do otworów „A”, „B”, „C” i „D”.
RENAULT Scenic 7 osobowy: należy pochylić do góry i do przodu tylne siedzenia.
Usunąć środkowy plastikowy element z przodu bagażnika. Otworzyć pokrywę plastikowego pojemnika i usunąć 3 plastikowe elementy mocujące. Lewą stronę pojemnika należy podnieść, aby zrobić dostęp do otworu „D”.
Należy wsunąć wsporniki „1” i „2” do lewostronnego wspornika podwozia. Należy usunąć obudowę kratki wentylacyjnej, aby zrobić dostęp do otworów „A” i „B”.
RENAULT Scenic 5 osobowy: należy zamontować od zewnątrz 1 śrubę M10x30, podkładkę sprężystą i podkładkę stosowaną do drewna do otworu „A” i 1 śrubę M10x45, podkładkę sprężystą, podkładkę stosowaną do drewna i podkładki płaskie do otworu „B”. 2 podkładki płaskie należy zamontować we wnętrzu wspornika podwozia.
RENAULT Scenic 7 osobowy: należy usunąć materiał izolacyjny z lewej strony w bagażniku.
Należy podnieść lewą stronę pojemnika i od wewnątrz zamontować 1 śrubę M10x30, podkładkę sprężystą i podkładkę stosowaną do drewna do otworu „A”.
należy zamontować od zewnątrz 1 śrubę M10x45 podkładkę sprężystą, podkładkę stosowaną do drewna i podkładki płaskie do otworu „B”.
2 podkładki płaskie należy zamontować we wnętrzu wspornika podwozia.
- Należy wsunąć wsporniki „3” i „4” w prawostronny wspornik podwozia i zamontować 1 śrubę M10x30 podkładkę sprężystą i podkładkę stosowaną do drewna do otworu „C” i 1 śrubę M10x45 - podkładkę sprężystą i podkładkę stosowaną do drewna do otworu „D”.
- Należy wsunąć wspomniane w punkcie 4. materiał izolacyjny nad wsporniki „1”, „2”, „3” i „4” i zamocować je w pierwotnej pozycji za pomocą płytek dystansowych (zobacz rysunek 2) i nakrętek pozostałych po zdemontowaniu wkładki zderzaka.
Substancję uszczelniającą należy nanieść na wycięcie wykonane w materiale izolacyjnym.
- Należy zamontować blok haka holowniczego nr „5” do otworów „E” za pomocą 2 śrub M12x50, sprężystych podkładek i nakrętek.
- Należy umocować drążek holowniczy. Należy stosować momenty wyszczególnione na stronie 1.
- Należy zamontować zaczep kulisty i płytę z gniazdem wtykowym do otworów „F” za pomocą 2 śrub M12x70, sprężystych podkładek i nakrętek.
- Należy przymocować zaczep kulisty. Należy stosować momenty wyszczególnione na stronie 1.
- Należy z powrotem zamontować części wymienione w punkcie 2, 6 i 7.

H 035921 SZERELÉSI ÚTMUTATÓ

- Csomagolja ki a vonóhorogot és ellenőrizze a tartalmát, összevetve az alkatrészlistával.
Szükség esetén távolítsa el az alsó tömítést a vonóhorog rögzítési pontjairól.
- Távolítsa el a lökhárítót:
Távolítsa el 4 csavart a lökhárító hátoldalán.
Távolítsa el a 2 műanyag rögzítőt mindkét kerékíven.
Távolítsa el a 2 műanyag rögzítőt és a 4 csavart a lökhárító alján.
Távolítson el 1 csavart a kerékíveken. Távolítsa el a kerékív borítást és az alatta található csavart.
Távolítsa el a hátsólámpákat bal- és jobboldalon (2 csavar mindkét oldalon és 1 műanyag csavar a csomagtartóban).
Távolítsa el a hátsólámpák alatti 2 műanyag rögzítőt.
- Távolítsa el a lökhárítóbetétet (6 csavar). A lökhárítóbetétre már nem lesz szükség, de tartsa meg a csavaranyákat.
- Készítsen egy bemetszést az alváz tartók tömítőanyagába úgy, hogy az „1”-es, „2” es, „3”-as és „4”-es tartók becsúszthatók legyenek az alváz tartókba.
- Távolítsa el a fémcsíkot a baloldali alváz tartón az 1-es rajz szerint úgy, hogy az „1” es és „2”-es tartók becsúszthatók legyenek alváz tartóba.
- RENAULT Scenic 5 üléses:** távolítsa el az összes különálló alkatrészt a csomagtartóban, hogy az „A”, „B”, „C” és „D” furatok hozzáférhetőek legyenek.
RENAULT Scenic 7 üléses: hajtsa fel és előre a hátsó üléseket. Távolítsa el a középső műanyag alkatrészt a csomagtartó elején. Nyissa ki a műanyag tárolórekesz burkolatát és távolítsa el a 3 műanyag rögzítőt. Emelje fel a tárolórekesz baloldalát, hogy a „D” furat hozzáférhetővé váljon.
- Csúsztassa az „1”-es és „2”-es tartókat a baloldali alváz tartóba. Távolítsa el a szellőzőrács burkolatát, hogy az „A” és „B” furatok elérhetőek legyenek.
RENAULT Scenic 5 üléses: szereljen fel kívülről 1 db M10x30-as csavart, rugós alátétet és fakötésű alátétet az „A” furathoz és 1 db M10x45-ös csavart, rugós alátétet, fakötésű alátétet és lapos alátéteket a „B” furathoz.
A 2 lapos alátétet az alváz tartó belsejére kell szerel
RENAULT Scenic 7 üléses: távolítsa el a szigetelőanyagot baloldalon a csomagtartóban.
Emelje fel a tárolórekesz baloldalát és belülről szereljen fel 1 db M10x30-as csavart, rugós alátétet és fakötésű alátétet az „A” furathoz.
Szereljen fel kívülről 1 db M10x45-ös csavart, rugós alátétet, fakötésű alátétet és lapos alátéteket a „B” furathoz.
A 2 lapos alátétet az alváz tartó belsejére kell szerel
- Csúsztassa a „3”-as és „4”-es tartókat a jobboldali alváz tartóba és szereljen fel 1 db M10x30-as csavart, rugós alátétet és fakötésű alátétet a „C” furathoz és 1 db M10x45-ös csavart, rugós alátétet és fakötésű alátétet a „D” furathoz.
- Csúsztassa a 4. pontban említett tömítőanyagot az „1”-es, „2”-es, „3”-as és „4”-es tartók fölé és rögzítse őket az eredeti helyzetükben a tartozék lemezeket (lásd 2-es rajz) és a lökhárítóbetétről meglévő csavaranyákat használva
Vigyen fel tömítőszert a tömítőanyagban készített bemetszésbe.
- Szerelje fel az „5”-ös vonóhorogtestet az „E” furatokhoz 2 db M12x50-es csavart, rugós alátéteket és csavaranyákat használva.
- Húzza fixre a vonóhorog testet. Használja az 1. oldalon feltüntetett meghúzó nyomatékokat.
- Szerelje fel a vonógömböt és a dugalj tartó lemezt az „F” furatokhoz 2 db M12x70 csavart, rugós alátéteket és anyákat használva.
- Húzza fixre a vonógömböt. Használja az 1. oldalon feltüntetett meghúzó nyomatékokat.
- Szerelje vissza az 2, 6 és 7 pontban említett összes eltávolított alkatrészt.