

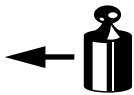

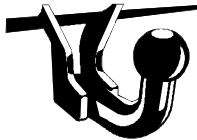

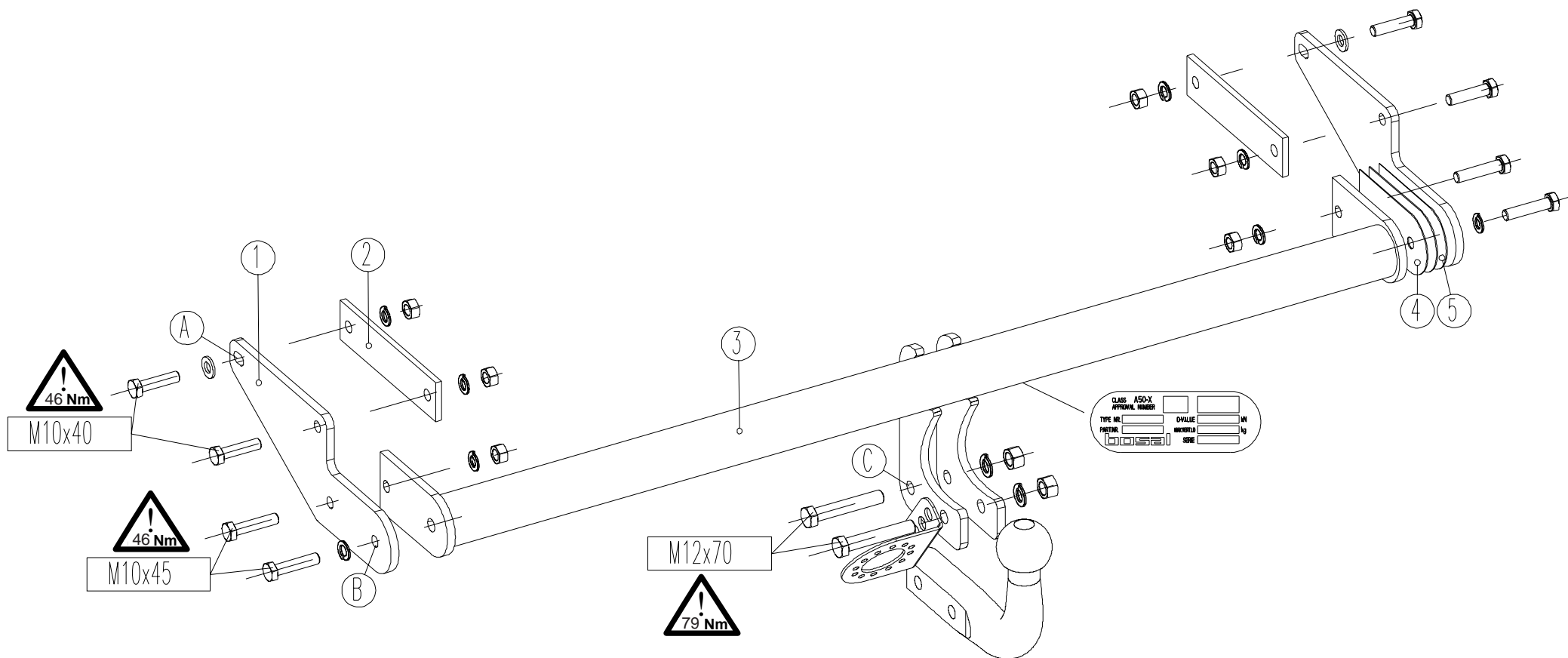
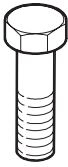



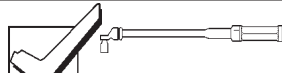


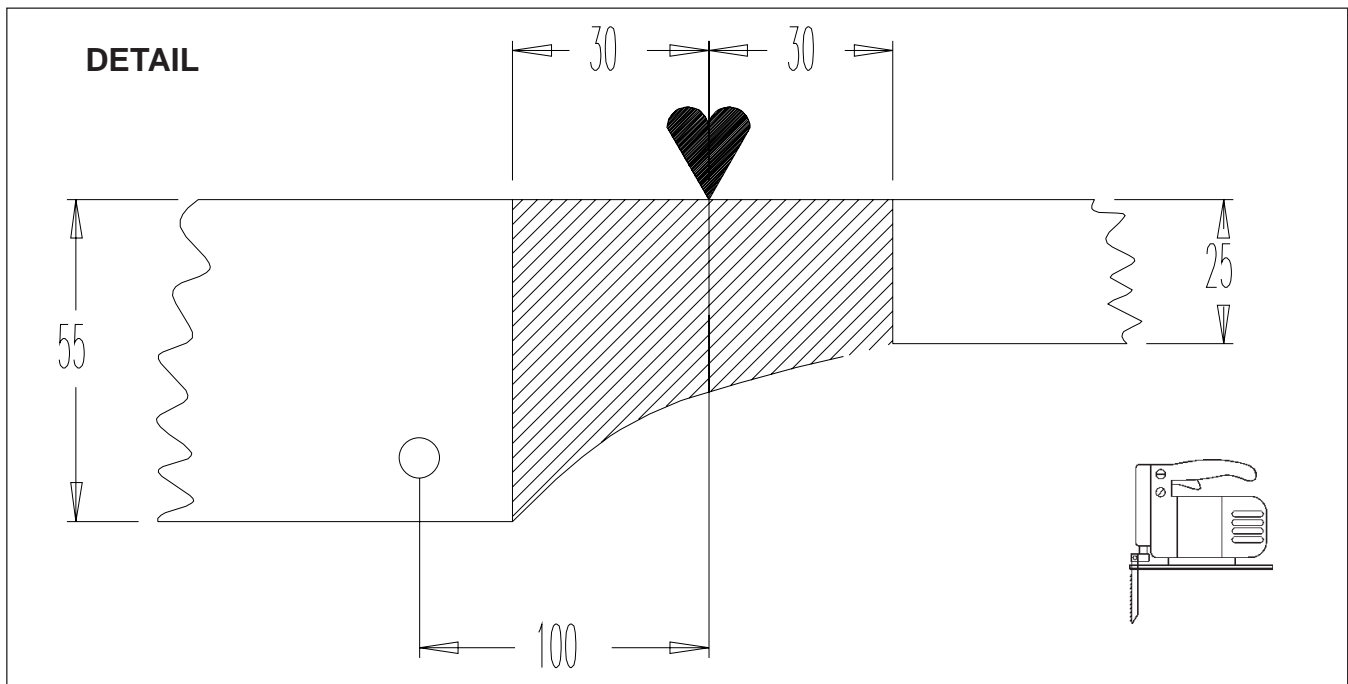


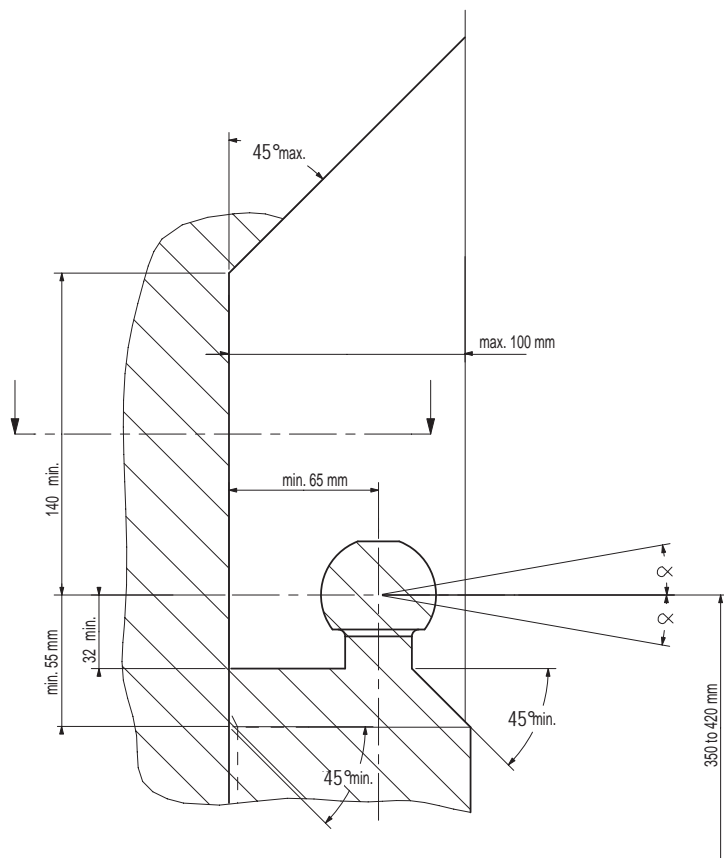
<ul style="list-style-type: none"> <li>NL Montagehandleiding</li> <li>D Montageanleitung</li> <li>GB Fitting instruction</li> <li>F Instruction de montage</li> <li>E Instrucciones de montaje</li> <li>DK Montagevejledning</li> <li>N Monteringsveiledning</li> <li>S Monteringshandledning</li> <li>FIN Asennusohje</li> <li>I Istruzioni di montaggio</li> <li>CZ Návod k montáži</li> <li>PL Instrukcja montażu</li> <li>H Szerelési utasítás</li> </ul>	<b>Partnr.: 044401</b>	 <b>EC 94/20</b> e4 00-3666	 <b>1500 kg</b>	 <b>400 kg</b>	 <b>65 kg</b>	<b>D</b> waarde value Wert valeur  <b>3,10 kN</b>	 <b>(c) BOSAL Plant 34</b> Date: 20-01-2011 Rev. nr. 01
	<b>Renault Twingo</b>  2007 →  <b>Ball code: 38 275-4440</b>						



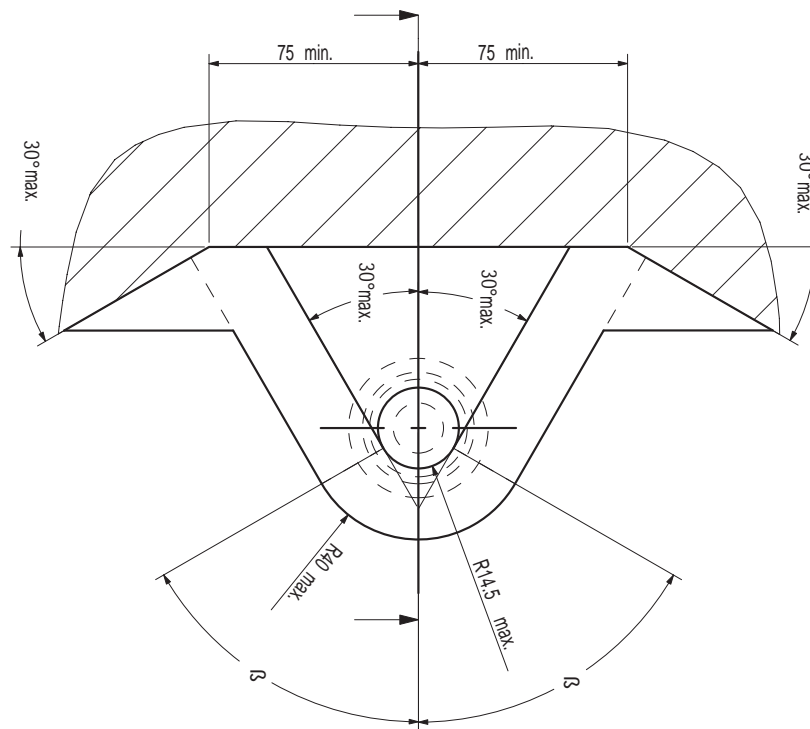
Meegeleverde onderdelen Mitgelieferte Befestigungsteile Provided parts Materiel de fixation joint Piezas incluidas		Medfølgende komponenter Vedlagt festemateriell Medföljande komponenter Mukana tulevat osat		Componenti forniti a corredo Dodané upevňovací díly Dostarczone części wymienn Általunk biztosított alkatrészek	
	bolt	size	Quality	Quantity	Spanner 
		M10x40	8.8	4	17
		M10x45	8.8	4	17
		M12x70	8.8	2	19
	6x M10 2x M12		8x A10 2x A12		
	2x 10,5				



- (NL) De tussenruimte conform supplement VII, afbeelding 30 van de richtlijn 94/20/EG moet in acht worden genomen.
- (D) Der Freiraum nach Anhang VII, Abbildung 30 der Richtlinie 94/20/EG ist zu gewährleisten.
- (GB) The clearance specified in appendix VII, diagram 30 of guideline 94/20/EC must be guaranteed.
- (F) La zone de dégagement doit être garantie conformément à l'annexe VII, illustration 30 de la directive 94/20/CE.
- (E) Debe garantizarse el espacio libre, conforme al anexo VII, figura 30 de la directiva comunitaria CE/94/20.
- (DK) Frirummet skal overholdes iht. bilag VII, fig. 30 i direktiv 94/20/EU.
- (N) Frirommet etter tillegg VII, figur 30 i direktiv 94/20/EEC skal overholdes.
- (S) Spelrummet enligt bilaga VII, figur 30 i riktlinje 94/20/EG skall garanteras.
- (FIN) Vapaa tila on taattava direktiivin 94/20/EY liitteessä VII, kuvan 30 mukaisesti.
- (I) Deve essere garantito lo spazio libero secondo l'allegato VII, figura 30 della direttiva 94/20/CE.
- (CZ) Volný prostor ve smyslu Přílohy VII, obr. 30 Směrnice č. 94/20/ES musí být zaručen.
- (PL) Należy zagwarantować wolną wysokość określoną na rysunku nr 30 dyrektywy 94/20/WE zawartej w załączniku nr VII.
- (H) A 94/20/EK irányelv VII. mellékletében, a 30. ábrán a vonógömb elhelyezése számára előírt szabad tér-adatokat biztosítani kell.



(NL) bij toelaatbaar totaal gewicht van het voertuig  
 (D) bei zulässigem Gesamtgewicht des Fahrzeuges  
 (GB) at laden weight of the vehicle  
 (F) pour poids total en charge autorisé du véhicule  
 (E) con peso total autorizado del vehículo  
 (DK) ved tilladt samlet vægt for køretøjet  
 (N) ved kjørteøyets tillatte totalvekt  
 (S) vid fordonets tillåtna totalvikt  
 (FIN) ajoneuvon suurimmalla sallitulla kokonaispainolla  
 (I) per un peso complessivo ammesso del veicolo  
 (CZ) při celkové přípustné hmotnosti vozidla  
 (PL) w przypadku największej dozwolonej masy całkowitej  
 (H) rakománnyal terhelhet járműsúly esetén.



**(NL)** Voor het gebruik van deze trekhaak zijn de specificaties van de voertuigfabrikant met betrekking tot het maximale trekgewicht en de kogeldruk bindend. Raadpleeg Uw dealer voor het maximale trekgewicht wat Uw auto mag trekken, hierbij mogen de specificaties van deze trekhaak niet overschreden worden.

Overbelasting (overschrijding van de specificaties) van deze trekhaak kan leiden tot ernstige schade aan het voertuig en/of een breuk van de trekhaak.

In het uiterste geval kan een dergelijk overbelasting leiden tot het losraken van de rijdende aanhanger, caravan of fietsendrager. Dit kan vervolgens op zijn beurt mogelijk een zwaar of dodelijk letsel toebrengen aan personen in de directe omgeving van de aanhanger, caravan of fietsendrager

Bosal kan niet aansprakelijk worden gesteld voor enig gebrek in het product zoals veroorzaakt door de schuld of door welk onoordeelkundig gebruik (o.a. overbelasting) ook van de gebruiker of een persoon voor wie hij aansprakelijk is (sect. 185, art. 2 N.B.W.).

**Formule t.b.v. bepaling van de D-waarde:**

$$\frac{\text{max. aanhangwagengewicht (kg)} \times \text{max. voertuiggewicht (kg)} \times 9,81}{\text{max. aanhangwagengewicht (kg)} + \text{max. voertuiggewicht (kg)} + 1000} = D \text{ (kN)}$$

De door de voertuigfabrikant standaard toegestane bevestigingspunten zijn aangehouden.

Nationale richtlijnen betreffende de montagegoedkeuring moeten in acht worden genomen.

Deze montage- en gebruikshandleiding dient aan de voertuigdocumenten te worden toegevoegd.

Al onze producten worden gecontroleerd op compleetheid middels een weegcontrole systeem.

Reclamaties met betrekking tot ontbrekende delen kunnen alleen geaccepteerd worden indien deze gewichtscontrole sticker kan worden getoond.

Het is noodzakelijk om na ca. 1000 km gebruik de boutverbindingen na te trekken (volgens gegeven aanhaalmomenten).

**(D)** Im Falle der Benutzung einer Anhängervorrichtung sind die Vorschriften des Herstellers bezüglich der erlaubten maximalen Zuglast und der maximalen senkrechten Kugelbelastung unbedingt einzuhalten. Fragen Sie Ihren Fahrzeughersteller/lokalen Händler, wie groß die maximale Zuglast Ihres Autos ist. Es ist verboten, die Vorschriften bezüglich der Anhängervorrichtung zu übertreten.

Die Überlastung der Anhängervorrichtung (bzw. das Missachten der Vorschriften) kann zu schweren Schädigungen des Fahrzeugs und/oder der Anhängervorrichtung führen.

Eine solche Überlastung kann im Extremfall das Losreißen der gezogenen Einrichtung, also des Anhängers, des Wohnwagens oder der Fahrradhalterung zur Folge haben. Dieses kann wiederum zu schweren oder tödlichen Verletzungen der sich im ziehenden Fahrzeug befindlichen Personen und/oder sich auf dem Gelände aufhaltenden Unschuldigen führen.

Bosal kann nicht für solche eventuellen Fehler des Produkts zur Verantwortung gezogen werden, die durch falschen oder nicht bestimmungsgemäßen Gebrauch (unter anderem Überlastung) verursacht wurden, entweder durch den Nutzer oder eine Person, für die der Nutzer verantwortlich ist (Artikel 185, Absatz 2 N.B.W.).

**Formel für D-Wert Ermittlung:**

$$\frac{\text{Max. Anhängelast (kg)} \times \text{Zul. Kfz.-Gesamtgewicht (kg)} \times 9,81}{\text{Max. Anhängelast (kg)} + \text{Zul. Kfz.-Gesamtgewicht (kg)} + 1000} = D \text{ (kN)}$$

Die vom Fahrzeughersteller serienmäßig genehmigten Befestigungspunkte sind eingehalten.

Nationale Richtlinien über die Anbauabnahmen sind zu beachten.

Diese Montage- und Betriebsanleitung ist den Kfz.-Papieren beizufügen.

Bei der Auslieferung wird jedes unserer Produkte mit einem Gewichtskontrollsystem überprüft.

Im Falle fehlender Teile können wir der Bitte nach Nachlieferung nur entsprechen, wenn auch der Aufkleber, der die Gewichtskontrolle bestätigt, mit eingesandt wird.

Nach ca. 1000 km die Bolzenverbindungen, wie angegeben, nachziehen.

**GB** Always refer to the instructions of the vehicle manufacturer relating to the maximum Permissible towing weight and the maximum vertical ball loading when using the towbar. Ask your vehicle manufacturer / local dealer about maximum towing weights that apply to your vehicle and do not exceed values permitted for the towbar.

Overloading of the towbar (i.e. non-observance of instructions) may lead to severe damage to either the vehicle and/or the towbar itself.

In extreme cases overloading the towbar could result in the premature decoupling of the equipment being towed, whether that be a trailer, box, caravan or bicycle carrier. As a result this could also cause severe or fatal injuries to persons either within the towing vehicle and/or innocent bystanders in the area at that time.

Bosal may not be held responsible for any defect of the product caused by improper use or use other than the intended use (including overloading) by the user or any person for whom the user is responsible (Article 185(2) of N.B.W.).

**Formula for D-Value:**

$$\frac{\text{Max. trailerweight (kg)} \times \text{Max. permissible weight towing vehicle (kg)}}{\text{Max. trailerweight (kg)} + \text{Max. permissible weight towing vehicle (kg)}} \times \frac{9.81}{1000} = D \text{ (kN)}$$

The fixing points specified as standard must be observed.

National guidelines concerning official approval of accessories must be observed.

These installation and operating instructions must be enclosed with the vehicle papers.

All our products are controlled upon dispatch with a weight control system. In the case of missing parts we can only accept a request of replacement with the weight control sticker.

After about 1000 km use, re-tighten the bolts and nuts to the specified torque.

**F** Pour l'utilisation de l'attelage les instructions du constructeur du véhicule concernant le poids tracté maximum et la charge verticale maximale de la boule de l'attelage doivent être observées obligatoirement. Demander au vendeur / distributeur local du véhicule quel est le poids maximal tractable par votre véhicule et il est également interdit d'excéder les valeurs admissibles par l'attelage.

La surcharge de l'attelage (c'est-à-dire l'inobservation des règles) peut endommager sérieusement le véhicule et/ou l'attelage.

La conséquence d'une telle surcharge pourrait être la libération inattendue de l'équipement tracté, donc de la remorque ou du support de bicyclette. Une telle libération inattendue peut causer des blessures graves ou des blessures mortelles aux personnes se trouvant dans le véhicule tracteur et/ou aux passants innocents se trouvant sur les lieux.

Bosal ne saurait être retenu responsable de dommages causés par un usage incorrect ou par un usage différent de celui prévu (par exemple la surcharge), que ce soit par l'utilisateur lui-même ou par tout autre personne dont l'utilisateur est responsable (Point 2 de l'Article 185 de N.B.W.).

**Formule pour le calcul de la valeur D:**

$$\frac{\text{Poids max. de remorque (kg)} \times \text{Max. poids permissible du véhicule tracteur (kg)}}{\text{Poids max. de remorque (kg)} + \text{Max. poids permissible du véhicule tracteur (kg)}} \times \frac{9.81}{1000} = D \text{ (kN)}$$

Les points de fixations définis comme homologués doivent être observés.

Les recommandations nationales concernant l'approbation officielle des accessoires doivent être prises en considération.

Ces instructions de montage et d'opération doivent être jointes aux documents du véhicule.

Lors de la livraison, nous contrôlons tous nos produits par pesage de l'attelage. Dans le cas de pièce manquante, nous ne pouvons accepter une demande de supplément qu'avec l'étiquette certifiant le contrôle du poids.

Après 1000 km de traction, resserrer toute la boulonnerie aux couples prescrits.

- Ⓔ En caso de utilizar gancho de remolque, hay que observar obligatoriamente las prescripciones del fabricante del vehículo referentes al peso máximo permitido de remolque y la carga máxima vertical de la bola. Pregunte al comerciante de la marca/comerciante local de que cuánto es el peso remolcable máximo de su auto y no traspase los valores permitidos en las prescripciones referentes al gancho de remolque.

La sobrecarga del gancho de remolque (o sea la violación de las prescripciones) puede conllevar a un daño grave del vehículo y/o del gancho de remolque.

Este tipo de sobrecarga en casos extremos puede traer como resultado el desprendimiento del dispositivo remolcado, o sea del carro de remolque, de la caravana, o del portabicicletas. Y esto puede ocasionar lesiones graves o mortales a las personas que están en el vehículo remolcador y/o a las personas inocentes que están en el área.

Bosal no asume responsabilidad de ningún tipo por error eventual del producto causado por uso incorrecto o por no usarlo a lo que fue destinado (incluido la sobrecarga), tanto por parte del usuario como de cualquiera persona bajo su responsabilidad (párrafo 2 del artículo 185 del N.B.W.).

#### **Fórmula para el cálculo del valor D:**

$$\frac{\text{Peso máximo del coche del remolque (Kg)} \times \text{Peso máximo permitido del vehículo remolcador (Kg)} \times 9.81}{\text{Peso máximo del coche del remolque (Kg)} + \text{Peso máximo permitido del vehículo remolcador (Kg)}} = D(\text{kN})$$

Hay que tener en cuenta las prescripciones de los puntos de fijación estandarizado determinado.

Hay que tener en cuenta las directivas nacionales referentes a la autorización oficial de los accesorios.

A las instrucciones de instalación y de funcionamiento hay que adjuntarlo a los papeles del vehículo.

En el transporte controlamos todos nuestros productos en un sistema de control de peso.

En el caso de accesorios faltantes el pedido referente a su reemplazo sólo lo podemos aceptar conjunto con la presentación de la etiqueta adhesiva certificante del control de peso.

Cada 1000 km de uso es necesario comprobar las conexiones del perno (según los pares de apriete dados).

- ⒹK Producentens forskrifter om maksimal tilladt trækvægt og maksimal vertikal belastning skal overholdes. Spørg bilproducenten/den lokale forhandler om den maksimale trækvægt, der gælder for Deres køretøj. De tilladte værdier for anhængertrækket må ikke overskrides.”

Overbelastning af trækkrogen (dvs. ikke-overholdelse af instruktionerne) kan føre til alvorlige skader på enten køretøjet og/eller selve trækkrogen.

I ekstreme tilfælde kan overbelastning af trækkrogen medføre for tidlig afkobling af det bugserede udstyr, f.eks. trailer, kasse, campingvogn eller cykelholder. Dette kan også forårsage alvorlige eller dødelige kvæstelser for personer, der opholder sig enten i det bugserende køretøj og/eller uskyldige tilskuere i området på det pågældende tidspunkt.

Bosal kan ikke holdes ansvarlig for eventuelle fejl i produktet, der opstår som følge af forkert eller anden u hensigtsmæssig brug (inkl. overbelastning) af brugeren eller enhver person, som brugeren er ansvarlig for (artikel 185 (2) i NBW)

#### **Formel for beregning af D-værdien:**

$$\frac{\text{Max. anhængervægt (kg)} \times \text{max. tilladte vægt af trækkøretøjet (kg)}}{\text{Max. anhængervægt (kg)} + \text{max. tilladte vægt af trækkøretøjet (kg)}} \times \frac{9.81}{1000} = D (\text{kN})$$

De som standard angivne fastgørelsespunkter skal overholdes.

De officielle nationale retningslinier vedr. tilladelser skal overholdes.

Disse monterings- og driftsinstruktioner skal vedlægges køretøjets officielle dokumenter.

Ved afsendelse kontrollerer vi alle vores produkter med vægtkontrollsystem. Rekvirering af manglende reservedele kan kun accepteres ved fremvisning af kontrolsedlen fra vægtkontrollsystemet.

Det er nødvendigt at efterspænde møtrikkerne efter ca. 1000 km.

- (N) Ved anvendelse av tilhengerfestet skal det tas hensyn til kjøretøyfabrikantens forskrifter vedrørende maksimal tauevekt og maksimalt vertikalt kulevekt. Spør fabrikanten / merkeforhandleren om den maksimale tauevekten. Det er forbudt å overskride forskriftene vedrørende tilhengerfestet.

Overbelastning av tilhengervekt (eller forsømming av forskriftene) kan føre til alvorlige skader av kjøretøyet og/eller tilhengerfestet.

I ekstreme tilfeller kan overbelastning resultere i at det tauete annlegget, altså trailer, campinvogn eller sykkeltrailer løsriver fra kjøretøyet. Og dette kan føre til alvorlige eller dødlige skader til personer sittende i den tauende bilen og/eller andre uskyldige personer som oppholder seg i nærheten.

Bosal kan ikke holdes ansvarlig for eventuelle produkfeil som framstår ifølge uriktig bruk (blant annet overbelastning) av brukeren eller en annen person som brukeren er ansvarlig for (artikkel 185 (2) i N.B.W.).

#### **Formel for D-verdien:**

$$\frac{\text{Maks tilhengervekt (kg)} \times \text{Maks. tillatt vekt for slepebilen (kg)}}{\text{Maks tilhengervekt (kg)} + \text{Maks. tillatt vekt for slepebilen (kg)}} \times \frac{9.81}{1000} = D \text{ (kN)}$$

Det skal tas hensyn til festepunktene angitt som standard.

Det skal tas hensyn til nasjonale retningslinjer som gjelder offisiell godkjenning av tilbehør.

Disse monterings- og driftsveiledninger skal vedlegges kjøretøyets dokumentasjon.

Ved transporten er alle våre produkter kontrollert ved hjelp av vektkontroll-systemet. I tilfelle manglende bestanddeler er erstatningen bare mulig ved framvisning av etiketten som attesterer vektkontrollen.

Det er nødvendig å etterstramme alle bolter etter ca. 1000 km (i henhold til de oppgitte tiltrekningsmomentene).

- (S) Kontrollera alltid anvisningarna av fordonets tillverkare beträffande om den maximala tillåtna vikt av släpvagnen, samt maximala tillåtliga vertikala vikt på kulan vid användning av dragkroken. Fråga fordonets tillverkaren / den lokala återförsäljare om dom maximala dragvikterna som gäller för ditt fordon, och inte överstiga dom här värden, som är tillåtna för dragkroken.

Överbelastningen av dragkroken (dvs. att man inte följer tillverkarens instruktioner) kan leda till allvarliga skador av fordonet och/eller dragkroken.

I extrema fall, kan överbelastningen av dragkroken leda till att utrustningen som bogseras, oavsett om det är en släpvagn, en låda, en husvagn eller en cykelhållare lossnar.

Som ett resultat kan detta också orsaka allvarliga eller dödliga skador på personer.

Bosal kan inte hållas ansvarig för eventuella fel på produkten, som orsakats av felaktig användning, eller annan användning än den avsedda användningen (inklusive överlastning) av användaren, eller någon person för vilken användaren är ansvarig (artikel 185 (2) av N.B.W)).

#### **Formeln för D-värdens beräkningen:**

$$\frac{\text{Max. vikt av släpvagnen (kg)} \times \text{Totalvikt av fordonet (kg)}}{\text{Max. vikt av släpvagnen (kg)} + \text{Totalvikt av fordonet (kg)}} \times \frac{9.81}{1000} = D \text{ (kN)}$$

Dom monteringspunkterna, som är föreskrivna som standard, måste bibehållas.

Dom nationala riktlinjerna, angående officiell tillåtelse av tillbehör, måste bibehållas.

Dessa monterings- och användningsinstruktioner måste bifogas i fordonens dokumenten.

Innan leverans kontrollerar vi alla våra produkter med hjälp av ett viktkontrollsystem. I fall av frånvarande beståndsdelarna, kan vi endast acceptera önskingar om ersättning, om du framvisar etiketten, som intygar viktkontrollen.

Det är nödvändigt att dra åt bultarna igen efter ungefär 1000 km körning (enligt angivna momentangivelser).



**FIN** Vetokoukkua käyttäessä on noudatettava auton valmistajan ohjeet koskien suurinta sallittua vedettyä painoa ja suurinta pystysuoraa kuulankantavuutta. Kysy myyjältäsi paljonko sinun autosi suurin sallittu vedetty paino on, äläkä rasita vetokoukkua enemmän kuin sallittu.

Vetokoukun ylläpito, (eli asetusten rikkominen) johtaa auton ja/tai vetokoukun vakavaan vaurioon.

Ääritapauksessa ylläpito saattaa johtaa laitteen, eli perävaunun, asuntovaunun tai pyöränsaaleikon irrottamiseen. Tämä saattaa aiheuttaa vakavan loukkaantumisen tai jopa kuoleman vetoautossa oleville henkilöille ja/tai alueella oleville syyttömille henkilöille.

Bosalia ei voi syyttää tuotteen sellaisista mahdollisista vioista, jotka aiheutti epänormaali tai asiaton käyttö (muun muassa ylläpito), joko käyttäjän tai sellaisen henkilön toimesta josta käyttäjä on vastuussa (N.B.W. pykälä 185 alio 2.).

Ajo-ominaisuuksien kannalta on noudatettava ajoneuvon valmistajan määräyksiä koskien perävaunun rasiasta ja hinaajan painoa. Katso hinattavan perävaunun enimmäispaino käsikirjasta tai auton rekisteriotteesta; vetokoukkua koskevia arvoja ei saa ylittää.

#### **Laskelma D-määrän määrittelemiseen:**

$$\frac{\text{Perävaunun enimmäispaino (kg)} \times \text{Hinaavan ajoneuvon sallittu enimmäispaino (kg)}}{\text{Perävaunun enimmäispaino (kg)} + \text{Hinaavan ajoneuvon sallittu enimmäispaino (kg)}} \times \frac{9,81}{1000} = D \text{ (kN)}$$

Standardina noudatettava määriteltyjä kiinnityskohtia.

Asennuksessa on noudatettava virallisia lisävarusteiden asennusta koskevia määräyksiä.

Asennus ja huolto-ohjeet on hyvä tallettaa ajoneuvon asiakirjoihin.

Toimituksen yhteydessä kaikki tuotteemme tarkistetaan painontarkistusjärjestelmällä. Osien puuttuessa korvauspyyntö otetaan vastaan vain painontarkistuksen todistavan tarran esittämisen jälkeen.

Tuhannen kilometrin jälkeen kiristys on tarkistettava.

**I** Quando si usa il dispositivo di traino fare sempre riferimento alle istruzioni del costruttore dell'autoveicolo per quanto riguarda il peso massimo rimorchiabile ed il peso massimo verticale sulla sfera. Informarsi presso il costruttore del veicolo o presso il suo distributore locale sul peso massimo rimorchiabile del vostro veicolo e non superare i valori ammessi per il dispositivo di traino.

Sovraccaricare il dispositivo di traino (o non osservare le istruzioni) può danneggiare il veicolo e/o il dispositivo stesso.

In casi estremi il sovraccarico del dispositivo di traino può portare allo sganciamento del traino (rimorchio, caravan o portabiciclette), con la conseguenza di causare gravi danni alle persone trasportate e/o alle persone che potrebbero trovarsi nell'area circostante in quel momento.

La Bosal non può essere ritenuta responsabile per i danni causati da un uso diverso o improprio del dispositivo di traino (incluso il sovraccarico) da parte dell'utente o di persona per la quale l'utente è responsabile (Articolo 185(2) dell' N.B.W.).

#### **Formula per il calcolo del valore D:**

$$\frac{\text{peso massimo rimorchio (kg)} \times \text{peso massimo permesso veicolo rimorchiatore (kg)}}{\text{peso massimo rimorchio (kg)} + \text{peso massimo permesso veicolo rimorchiatore (kg)}} \times \frac{9,81}{1000} = D \text{ (kN)}$$

Le prescrizioni sui punti di fissaggio definiti dal costruttore del veicolo sono rispettate.

Le norme nazionali per l'omologazione dei dispositivi di traino montati sui veicoli debbono essere rispettate.

Le istruzioni di montaggio e di utilizzo del dispositivo di traino devono essere allegate ai documenti del veicolo.

Tutti i nostri prodotti sono controllati al momento della spedizione con un sistema di controllo peso.

In caso di parti mancanti si accettano richieste di sostituzione esclusivamente con l'etichetta di controllo peso.

Verificare il serraggio di tutti i bulloni dopo i primi 1000 Km. di traino.



- Ⓒ) Při používání tažného zařízení vždy dodržujte pokyny výrobce vozidla vztahující se na maximální přípustnou hmotnost soupravy a maximální vertikální zatížení tažné koule.

Informujte se u výrobce/prodejce o maximální hmotnosti nákladu taženého Vaším vozidlem a nikdy nepřekračujte hodnoty přípustné pro tažné zařízení.

Přetížení tažného zařízení (tj. nedodržování předpisů) může vést k těžkým škodám buď na vozidle a/nebo na tažném zařízení.

V extrémních případech může takové přetížení vést k odtržení taženého přívěsu (nákladního nebo obytného), nebo nosiče jízdních kol. To by mohlo také způsobit vážné nebo smrtelné zranění osob, ať už v tažném vozidle a/nebo mezi kolemjdozcími.

Firma Bosal nenese odpovědnost za případné vady výrobku způsobené jeho nesprávným použitím nebo použitím na jiné, než určené účely (včetně přetížení), uživatelem nebo osobou, za kterou je zodpovědný uživatel (čl. 185 (2) NBW)).

#### **Vzorec pro výpočet hodnoty D:**

$$\frac{\text{Max. hmotnost přívěsu (kg)} \times \text{Max. přípustná celková hmotnost vozidla (kg)}}{\text{Max. hmotnost přívěsu (kg)} + \text{Max. přípustná celková hmotnost vozidla (kg)}} \times \frac{9.81}{1000} = D \text{ (kN)}$$

Standardně předepsané body zakotvení se musí dodržet.

Musí se dodržet předpisy daného národního nařízení ohledně úředního povolení doplňků.

Tyto předpisy instalace a provozu musí být v každém případě připojené k dokumentům vozidla.

Při dodávce jsou všechny naše výrobky kontrolovány systémem pro kontrolu váhy. V případě doplnění chybějícího náhradního dílu, Vaši žádost na dodávku máme možnost přijmout pouze po prokázání nálepky o potvrzení kontroly váhy.

Po ujetí zhruba 1000 km je nutno zkontrolovat a dotáhnout všechny šrouby a matice na výše uvedené hodnoty utahovacího momentu.

- Ⓒ) W przypadku używania haka holowniczego należy zachować wymagania producenta dotyczące dopuszczalnej masy holowanej przyczepy i maksymalnego pionowego obciążenia zaczepu kulistego. Należy poinformować się u swojego dealera samochodu ile wynosi maksymalna masa holowanej przyczepy i nie wolno przekroczyć podanych wartości dotyczących haka holowniczego.

Przeciążenie haka holowniczego (czyli naruszenie przepisów) może spowodować poważne uszkodzenie pojazdu i/lub haka.

W skrajnych przypadkach takie przeciążenie może spowodować uwolnienie się holowanego sprzętu, czyli przyczepy, przyczepy kempingowej, lub bagażnika rowerowego. Może to stać się przyczyną poważnych lub śmiertelnych obrażeń osób znajdujących się w holującym pojeździe i/lub przypadkowych niewinnych osób przebywających w pobliżu.

Bosal nie ponosi odpowiedzialności za jakiegokolwiek błędy w produkcji, spowodowane nieprawidłowym lub niewłaściwym użyciem (w tym przeciążeniem) haka przez użytkownika lub osoby, za które użytkownik jest odpowiedzialny (N.B.W. artykuł 185. ustęp 2.).

#### **Wzór obliczania wartości D:**

$$\frac{\text{Maks. ciężar przyczepy (kg)} \times \text{największa dozwolona masa całkowita pojazdu holującego (kg)}}{\text{Maks. ciężar przyczepy (kg)} + \text{największa dozwolona masa całkowita pojazdu holującego (kg)}} \times \frac{9.81}{1000} = D \text{ (kN)}$$

Należy zachować standardowo przypisane punkty mocowania.

Należy przestrzegać krajowych norm w zakresie pozwoleń na akcesoria.

Niniejszą instrukcję montażu należy dołączyć do dokumentów pojazdu.

Podczas transportu wszystkie produkty sprawdzamy za pomocą systemu kontroli ciężaru.

Prośby dotyczące uzupełnienia brakujących części przyjmujemy za okazaniem winiety potwierdzającej kontrolę ciężaru.

Po przejechaniu około 1000 km należy ponownie dokręcić śruby i nakrętki odpowiednim momentem.

H A vonóhorog használata esetén a jármű gyártójának a megengedett maximális vontatott súlyra és a maximális függőleges gömbterhelésre vonatkozó előírásait kötelezően be kell tartani. Kérdezze meg gépjármű-kereskedőjét/helyi forgalmazóját, mennyi az Ön autója által maximálisan vontatható súly és ilyenkor a vonóhorogra vonatkozó előírásokat tilos túllépni.

A vonóhorog túlterhelése (vagyis az előírások megszegése) a gépjármű és/vagy a vonóhorog súlyos károsodásához vezethet.

Egy ilyen túlterhelés szélsőséges esetben a vontatott berendezést, tehát az utánfutó, lakókocsi vagy kerékpártartó elszabadulását eredményezheti. Ez pedig súlyos vagy halálos kimenetelű sérülést okozhat a vontató járműben tartózkodó személyeknek és/vagy a területen tartózkodó véletlen nézelődőknek.

A Bosal nem vonható felelősségre a termék olyan esetleges hibáiért, amelyeket helytelen vagy nem rendeltetésszerű használat okozott (többek között túlterhelés), akár a felhasználó, akár olyan személy részéről, akiért a felhasználó felelősséggel tartozik (N.B.W. 185. Cikk 2. bek.).

A jármű gyártója által a vontatásra, és a függőleges terhelésre vonatkozóan közölt specifikációnak a jármű menettulajdonságai szempontjából döntő jelentősége van. A gépkocsijához kapcsolható utánfutó maximális súlyát illetően lapozza fel az autó felhasználói kézikönyvét, illetve típusengedélyét. A vontatószerkezetre megadott értékeket nem szabad túllépni.

#### **A D-érték számításához használt képlet:**

$$\frac{\text{Az utánfutó max. súlya (kg)} \times \text{a vontató jármű megengedett maximális súlya (kg)} \times 9,81}{1000} = D \text{ (kN)}$$

Az utánfutó max. súlya (kg) + a vontató jármű megengedett maximális súlya (kg) 1000

A szabványosként meghatározott rögzítési pontoktól eltérni nem lehet.

A tartozékok hatósági jóváhagyására vonatkozó nemzeti irányelveket be kell tartani.

A jelen szerelési és üzemeltetési utasítást csatolni kell a jármű okmányaihoz.

Feladás után valamennyi termékünket súlyellenőrző rendszerrel állítjuk be. Hiányzó alkatrész esetén, csak a súlyellenőrző megtörténtét igazoló matrica ellenében áll módunkban eleget tenni a pótlásra vonatkozó kérésnek.

A csavarokat és a csavaranyákat 1000 kilométerenként, újra kell húzni a megadott nyomatékértékkel.

#### **H 044401 SZERELÉSI ÚTMUTATÓ**

1. Csomagolja ki a vonóhorgot és ellenőrizze a tartalmát, összevetve az alkatrészlistával. Szükség esetén távolítsa el az alsó tömítést a vonóhorog rögzítési pontjairól.
2. Szerelje le a hátsólámpát.
3. Szerelje le a lökhárítót; lazítsa meg a 7 csavart.
4. Készítsen egy bemetszést a lökhárítón a rajz szerint.
5. Szerelje fel az „1”-es lemezeket az „A” furatokhoz 4 db M10x40-es csavart, lapos alátéteket, rugós alátéteket, csavaranyákat és a „2”-es lemezeket használva.
6. Szerelje fel a „3”-as vonóhorogtestet a „B” furatokhoz 4 db M10x45-ös csavart, rugós alátéteket és csavaranyákat használva. Szükség esetén használja a „4” és „5”-ös lemezeket a meglévő hely kitöltéséhez.
7. Húzza fixre a vonóhorog testet. Használja az 1. oldalon feltüntetett meghúzó nyomatékokat.
8. Szerelje fel a vonógömböt és a dugaljtartó lemezt az „C” furatokhoz 2 db M12x70 csavart, rugós alátéteket és anyákat használva.
9. Húzza fixre a vonógömböt. Használja az 1. oldalon feltüntetett meghúzó nyomatékokat.
10. Szerelje vissza az 2 és 3 pontban említett összes eltávolított alkatrészt.

**NL 044401 MONTAGEHANDLEIDING**

1. Meegeleverde onderdelen en bevestigingsmaterialen van de trekhaak verwijderen. Eventueel aanwezige kit ter plaatse van de bevestigingspunten verwijderen.
2. Demonteer de achterlichten.
3. Demonteer de bumper; verwijder 7 schroeven.
4. Maak een uitsparing in de bumper volgens detail.
5. Monteer de platen "1" bij de gaten "A" m.b.v. 4 bouten M10x40, sluitringen, veerringen, moeren en platen "2".
6. Monteer de onderhaak "3" bij de gaten "B" m.b.v. 4 bouten M10x45, veerringen en moeren. Indien nodig de vulstrippen "4" en "5" gebruiken om de aanwezige ruimte op te vullen.
7. Zet de trekhaak vast. Hanteer hierbij de aanhaalmomenten zoals aangegeven op pagina 1.
8. Monteer de kogel en stekkerdoosplaat t.p.v. de gaten "C" m.b.v. 2 bouten M12x70, incl. veerringen en moeren.
9. Zet de kogel vast. Hanteer hierbij de aanhaalmomenten zoals aangegeven op pagina 1.
10. Herplaats de onder punten 2 en 3 verwijderde onderdelen.

**D 044401 MONTAGEANLEITUNG**

1. Die Anhängervorrichtung auspacken und die Befestigungsteile auf Vollständigkeit überprüfen. Im Bereich der Befestigungspunkte den Unterbodenschutz entfernen.
2. Die Rücklichter demontieren.
3. Den Stoßfänger demontieren; 7 Schrauben entfernen.
4. Einen Ausschnitt im Stoßfänger gemäß Detail vornehmen.
5. Die Platten „1" mit 4 Schrauben M10x40, Unterlegscheiben, Federringen, Muttern und Platten „2" an den Löchern „A" montieren.
6. Den Querträger „3" mit 4 Schrauben M10x45, Federringen und Muttern an den Löchern „B" montieren. Falls nötig, die Füllplatten „4" und „5" benützen, um den offenen Raum auszufüllen.
7. Die Anhängervorrichtung festziehen. Handhaben Sie hierbei die Anzugsmomente gemäß Seite 1.
8. Die Kugel und Steckdosenhalteplatte mit 2 Schrauben M12x70, Federringen und Muttern an den Löchern „C" montieren.
9. Die Kugel festziehen. Handhaben Sie hierbei die Anzugsmomente gemäß Seite 1.
10. Alle in Punkt 2 und 3 entfernten Teile wieder montieren.

**GB 044401 FITTING INSTRUCTIONS**

1. Unpack the towing bracket and check its contents against the parts list. If necessary, remove the underseal from around the fitting points of the luggage compartment/frame members.
2. Dismount the rear light.
3. Dismount the bumper; loosen 7 screws.
4. Make a recess in the bumper according the detail.
5. Mount the plates "1" at the holes "A" using the 4 bolts M10x40, plain washers, spring washers, nuts and plates "2".
6. Mount the crossbar "3" at the holes "B" using the 4 bolts M10x45, spring washers and nuts. If necessary, use the plates "4" and "5" to fill up the existing space.
7. Attach the towbar. Use the tightening tolerances as shown on page 1.
8. Mount the ball and socket plate at the holes "C" using 2 M12x70 bolts, spring washers and nuts.
9. Attach the ball. Use the tightening tolerances as shown on page 1.
10. Replace all removed parts mentioned in point 2 and 3.

**F 044401 DESCRIPTION DU MONTAGE**

1. Séparer les différents éléments d'attelage et vérifier le contenu par rapport à la liste de pièces. Si nécessaire, enlever le mastic de protection autour des points de fixation du coffre et des longerons du châssis.
2. Démonter les feux arrières.
3. Démonter le pare-chocs; enlever 7 vis.
4. Découper le pare-chocs suivant le détail.
5. Monter les plaques "1" au niveau des trous "A" à l'aide des 4 boulons M10x40, des rondelles plates, des rondelles grower, des écrous et des plaques "2".
6. Monter la traverse "3" au niveau des trous "B" à l'aide des 4 boulons M10x45, des rondelles grower et des écrous. Si nécessaire, utiliser les plaques "4" et "5" pour caler.
7. Fixer l'attelage. Utiliser les couples de serrage conformément à la page 1.
8. Monter la boule et le support de prise à l'aide des 2 boulons M12 x70, des rondelles grower et des écrous.
9. Fixer la boule. Utiliser les couples de serrage conformément à la page 1.
10. Remonter toutes les parties enlevées aux points 2 et 3.

**E 044401 INSTRUCCIONES DE MONTAJE**

1. Sacar las piezas y el material de sujeción incluidos en el gancho de remolque. Si procede, retirar el pegamento existente en los puntos de sujeción.
2. Desmonte la lámpara posterior.
3. Desmonte el parachoques, afloje los 7 tornillos.
4. Recorte el parachoques según muestra la figura.
5. Monte las láminas "1" a los huecos "A" utilizando 4 tornillos M10x40, arandelas planas, arandelas de fijación, contratueras y las láminas "2".
6. Monte el cuerpo del gancho de remolque "3" a los huecos "B" utilizando 4 tornillos M10x45, arandelas de fijación y contratueras. En caso de ser necesario utilice las láminas "4" y "5" para rellenar el espacio existente.
7. Fijar el gancho de remolque. Aplicar para eso los pares de apriete según la página 1.
8. Monte la bola de remolque y el soporte para el Kit Eléctrico a los agujeros "C" utilizando 2 tornillos M12x70, arandelas de fijación y tuercas.
9. Fijar la bola. Aplicar para eso los pares de apriete según la página 1.
10. Restituya todos los accesorios que quitó en los puntos 2 y 3.

**DK 044401 MONTAGEVEJLEDNING**

1. Fjern de dele og monteringsmaterialer, der sidder på trækkrogen. Eventuelt kit på fastgørelsespunkterne fjernes.
2. Afmonter baglygteenhederne.
3. Afmonter kofangeren; løsn 7 skruer.
4. Lav en udsøring i kofangeren, som vist på tegning.
5. Monter pladerne "1" i hullerne "A" vha. 4 bolte M10x40, inkl. planskiver, fjederskiver, møtrikker og beslag "2".
6. Monter tværvange "3" i hullerne "B" vha. 4 bolte M10x45, fjederskiver og møtrikker. Om nødvendigt bruges beslag "4" og "5" for at fylde den eksisterende plads ud.
7. Fastgør tværvangen. Følg tilspændingsmomenterne på side 1.
8. Monter trækkuglen og stikdåsepladen i hullerne "C" vha. 2 stk. M12x70 bolte, inkl. fjederskiver og møtrikker.
9. Fastgør trækkuglen. Følg tilspændingsmomenterne på side 1.
10. Sæt alle dele på plads, som blev fjernet i punkterne 2 og 3.

**N 044401 MONTERINGSVEILEDNING**

1. Fjern vedlagte deler og festemateriell fra tilhengerfestet. Fjern eventuelt kitt som måtte befinne seg på festepunktene.
2. Demonter den bakre lampen.
3. Demonter støtfangeren, løsne på de 7 boltene.
4. Lag en utsparing på støtfangeren i henhold til bildet.
5. Monter platene „1" ved hullene „A" ved hjelp av 4 stykker M10x40 bolter, flate tetningsskiver, sprengskiver, muttere og platene „2".
6. Monter tilhengerfestet „3" ved hullene „B" ved hjelp av 4 stykker M10x45 bolter, sprengskiver og muttere. Bruk platene „4" og „5" for å utfylle plassen dersom nødvendig.
7. Skru fast tilhengerfestet. Bruk de tiltrekningsmomentene som er oppgitt på side 1.
8. Monter kuledelen og kontaktholderen ved hullene "C" ved hjelp av 2 stykker M12x70, bolter, sprengskiver og muttere.
9. Skru fast kuledelen. Bruk de tiltrekningsmomentene som er oppgitt på side 1.
10. Sett alle delene som ble fjernet under punkt 2 og 3 tilbake på plass.

**S 044401 MONTERINGSINSTRUKTION**

1. Packa upp monteringssetsen och kontrollera innehållet mot detaljbeskrivning. Om det behövs tag bort underredsmassa runt monteringspunkterna i bagageutrymmet och under bilen.
2. Montera av baklyktan.
3. Montera av stötfångaren; lossa dom 7 skruvarna.
4. Göra en inristning, på stötfångaren, enligt teckningen.
5. Montera skivan „1", vid borrhålen „A", med hjälp av dom 4 skruvarna M10x40, dom platta brickorna, dom fjädrande brickorna, skruvmutterna, och skivorna „2".
6. Montera kroppen av dragkroken „3", vid borrhålen „B", med hjälp av dom 4 skruvarna M10x45, dom fjädrande brickorna, och skruvmutterna. Om det är nödvändigt, använda skivorna „4" och „5", i ändamål att fylla ut den förhandenvarande platsen.
7. Sätt fast dragbalken. Använd härvid åtdragningsmomenten på sidan 1.
8. Montera dragkulan samt skivan till kontakthållaren vid hålen "C", med hjälp av 2 st. skruvarna M12x70, dom fjädrande underläggen, och skruvmutterna.
9. Sätt fast dragkulan. Använd härvid åtdragningsmomenten på sidan 1.
10. Placera tillbaka samtliga beståndsdelar, som röjades undan vid raderna 2 och 3.

**FIN 044401 ASENNUSOHJEET**

1. Pura vetokoukku pakkauksesta ja tarkista listasta, että kaikki asennuksessa tarvittavat osat löytyvät. Jos tarpeellista niin poista alustansuojaus kiinnityskohdista.
2. Irrota takavallo.
3. Irrota puskuri; löysää 7 ruuvia.
4. Tee leikkaus puskuriin kuvan mukaisesti.
5. Asenna levyt „1" reikiin „A" käyttäen 4 kpl M10x40 - ruuveja, litteitä aluslevyjä, jousialuslevyjä, muttereita ja levyjä „2".
6. Asenna vetokoukku „3" reikiin „B" käyttäen 4 kpl M10x45 - ruuveja, jousialuslevyjä ja muttereita. Käytä levyt „4" ja „5" tarvittaessa tilan täyttämiseen.
7. Kiinnitä vetokoukku. Käytä sivulla 1 ilmoitettua kiristysmomenttia.
8. Asenna vetokuula paikoilleen ja pistokkeenpitolevy rei'istä „C" käyttämällä 2 M12x70 - ruuveja, jousialuslevyjä ja muttereita.
9. Kiinnitä vetokuula. Käytä sivulla 1 ilmoitettua kiristysmomenttia.
10. Laita kaikki kohdissa 2 ja 3 poistetut osat paikalleen.

**I 044401 ISTRUZIONI DI MONTAGGIO**

1. Aprire l'imballaggio della struttura di traino e controllare il contenuto a fronte dell'elenco componenti. Se necessario, rimuovere il mastice di protezione intorno ai punti di fissaggio.
2. Smontare i fanali posteriori.
3. Smontare il paraurti; togliere 7 viti.
4. Tagliare il paraurti seguendo il disegno.
5. Montare le piastre "1" nei fori "A" con 4 bulloni M10x40, rondelle piane, rondelle elastiche, dadi e piastre "2".
6. Montare la traversa "3" nei fori "B" con 4 bulloni M10x45, rondelle elastiche e dadi. Se necessario, utilizzare le piastre "4" e "5" per riempire lo spazio esistente.
7. Fissare la struttura di traino serrando i bulloni alle coppie di serraggio indicata a pagina 1.
8. Montare la sfera di traino ed il portapresa nei fori "C" utilizzando 2 bulloni M12x70, rondelle elastiche e dadi.
9. Fissare la sfera di traino, applicando la coppia di serraggio indicata a pagina 1.
10. Rimontare tutti i pezzi precedentemente smontati nei punti 2 e 3.

**CZ 044401 NÁVOD K MONTÁŽI**

1. Podle přiloženého seznamu zkontrolovat jednotlivé součásti tažného zařízení. Pokud je to nezbytné, odstranit ze styčných bodů v zavazadlovém prostoru ochranný prostředek.
2. Odmontujte zadní světla.
3. Odmontujte nárazník a uvolněte všech sedm kusů šroubů.
4. Připravte nářez na nárazníku na základě výkresu.
5. Namontujte plechy číslo „1“ k vrtům s označením „A“ pomocí 4 kusů šroubů o rozměru M10x40, plochých podložek, podložek listové pružiny, šroubových matic, a plechů číslo „2“.
6. Namontujte korpus tažného háku číslo „3“ k vrtům s označením „B“ pomocí 4 kusů šroubů o rozměru M10x45, podložek listové pružiny a šroubových matic. Jak bude potřebné, použijte i plechy číslo „4“ a „5“ k vyplnění případných mezer.
7. Namontujte tažnou tyč. Použijte kroutící momenty uvedené na straně 1.
8. Připevněte tažnou kouli a držák zásuvky do otvorů "C" použitím 2 šroubů M12x70, pružných podložek a matic.
9. Namontujte tažné kouli. Použijte kroutící momenty uvedené na straně 1.
10. Dejte zpět všechny součástky odstraněné v bodech číslo 2 a 3.

**PL 044401 INSTRUKCJA MONTAŻU**

1. Należy rozpakować statyw holowniczy i sprawdzić jego zawartość, porównując z wykazem części. W razie potrzeby należy usunąć osłonę podwozia w okolicy punktów umocowania osłony bagażnika/podwozia.
2. Należy zdemontować tylne lampy.
3. Należy zdemontować zderzak, poluzować 7 śrub.
4. Na zderzaku należy wykonać wycięcie według rysunku.
5. Płyty nr „1” należy zamontować do otworów „A” za pomocą 4 śrub M10x40, podkładek płaskich, podkładek sprężystych, nakrętek i płyt nr „2”.
6. Blok haka holowniczego nr „3” należy zamontować do otworów „B” za pomocą 4 śrub M10x45, podkładek sprężystych i nakrętek. Jeśli jest to konieczne, do wypełnienia miejsca należy użyć płytek nr „4” i „5”.
7. Należy umocować drążek holowniczy. Należy stosować momenty wyszczególnione na stronie 1.
8. Należy zamontować zaczep kulisty i płytę z gniazdem wtykowym do otworów „C” za pomocą 2 śrub M12x70, sprężystych podkładek i nakrętek.
9. Należy przymocować zaczep kulisty. Należy stosować momenty wyszczególnione na stronie 1.
10. Należy z powrotem zamontować części wymienione w punkcie 2 i 3.