

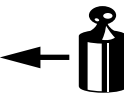

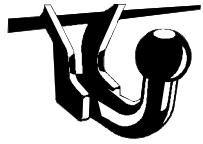

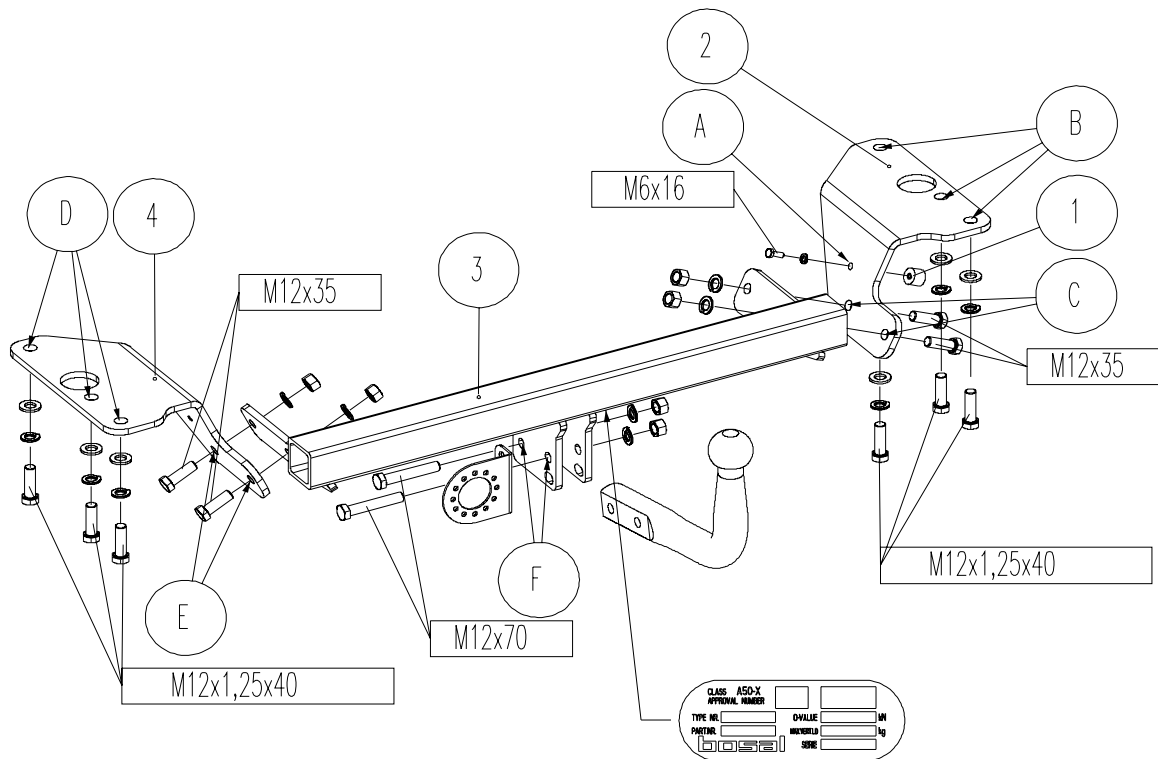


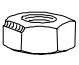
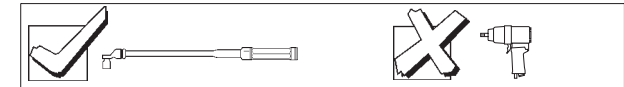


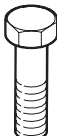

(NL) Montagehandleiding (D) Montageanleitung (GB) Fitting instruction (F) Instruction de montage (E) Instrucciones de montaje (DK) Montagevejledning (N) Monteringsveiledning (S) Monteringshandledning (FIN) Asennusohje (I) Istruzioni di montaggio (CZ) Návod k montáži (PL) Instrukcja montażu	Partnr.: 044421	 EC 94/20 e4 00-3490	 1950 kg	 1600 kg	 60 kg	D waarde value Wert valeur 8,62 kN	 (c) BOSAL Plant 34 Date: 15-11-2010 Rev. nr. 02
	Toyota Auris  2007 - 07/2009 08/2009 - 02/2010 03/2010 - Ball code: 38 400-4442						



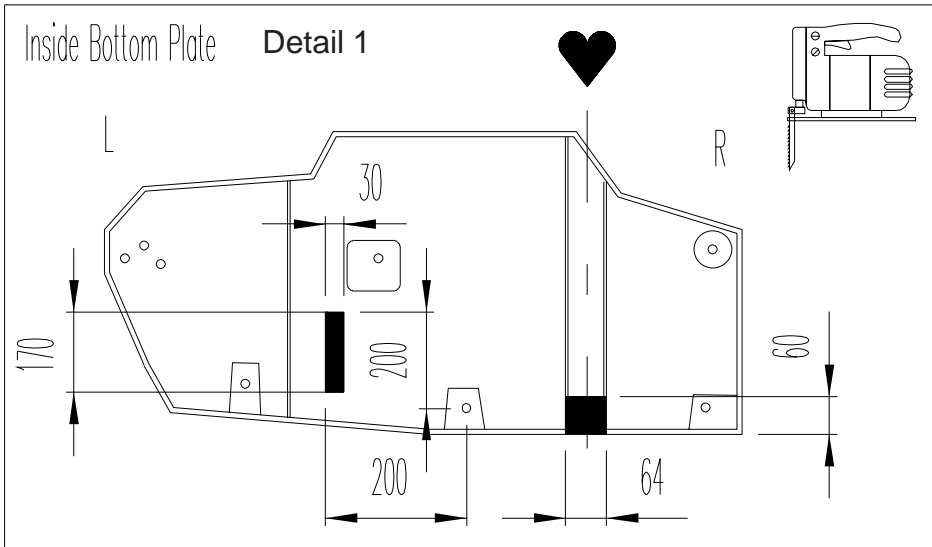
 M6 M8 M10 M12 M12x100/110 M14 M16 M10x1,25 M12x1,25 M12x1,5	 8.8 10.9		 8.8 10.9	
		9,5 Nm	14 Nm	
	23 Nm	34 Nm		
	46 Nm	68 Nm		
	79 Nm	117 Nm		
				100 Nm
	125 Nm	185 Nm		
	195 Nm	280 Nm		
	49 Nm	72 Nm		
	87 Nm	125 Nm		
	83 Nm	122 Nm		



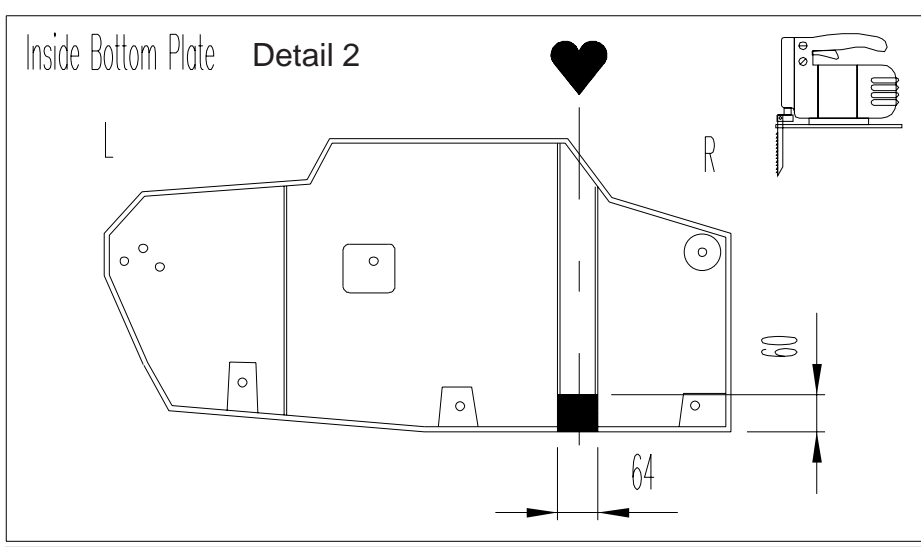
Meegeleverde onderdelen Mitgelieferte Befestigungsteile Provided parts Materiel de fixation joint	Piezas incluidas Medfølgende komponenter Vedlagt festemateriell Medföljande komponenter	Mukana tulevat osat Componenti forniti a corredo Dodané upevňovací díly Dostarczone części wymienne
--	--	--

	6x M12x1,25x40 2x M12x70 4x M12x35 1x M 6x16		6x M12
---	---	---	--------

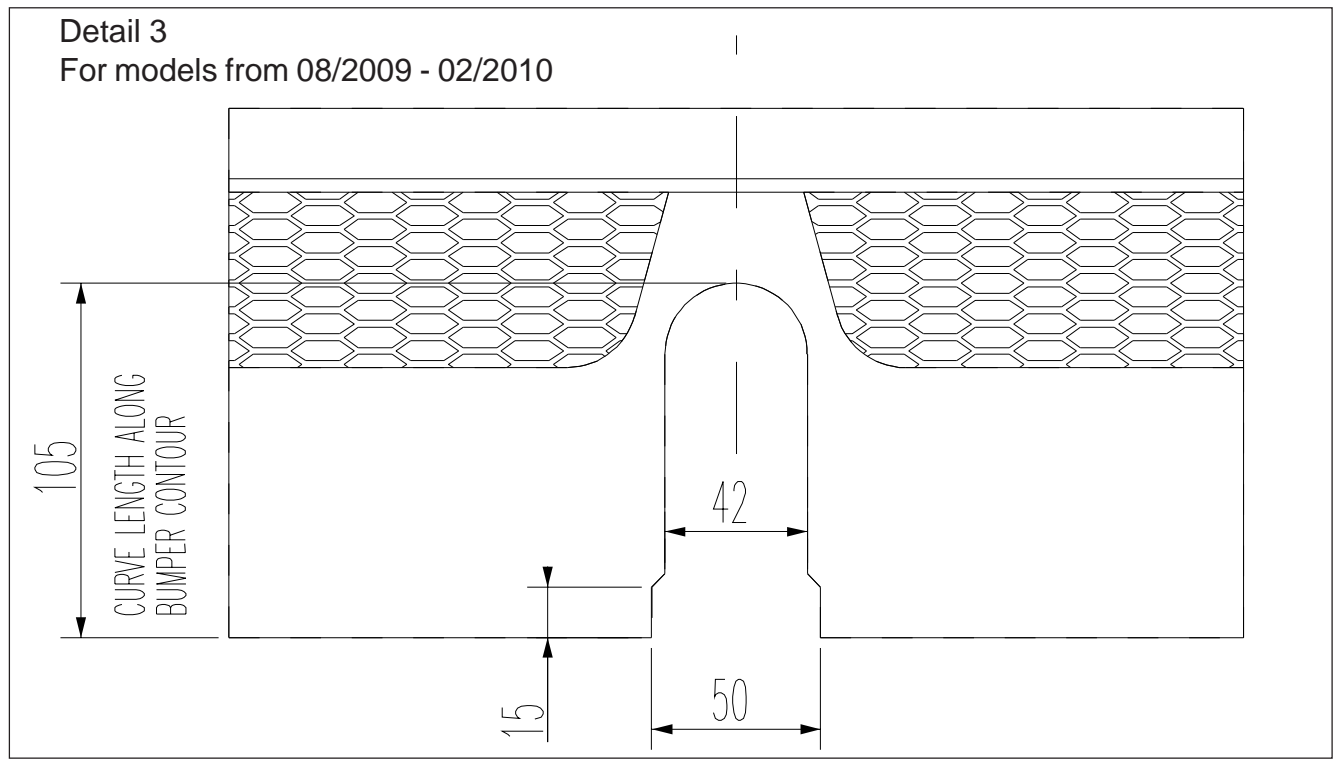
	12x M12 1x M 6		6x M12
---	-------------------	---	--------



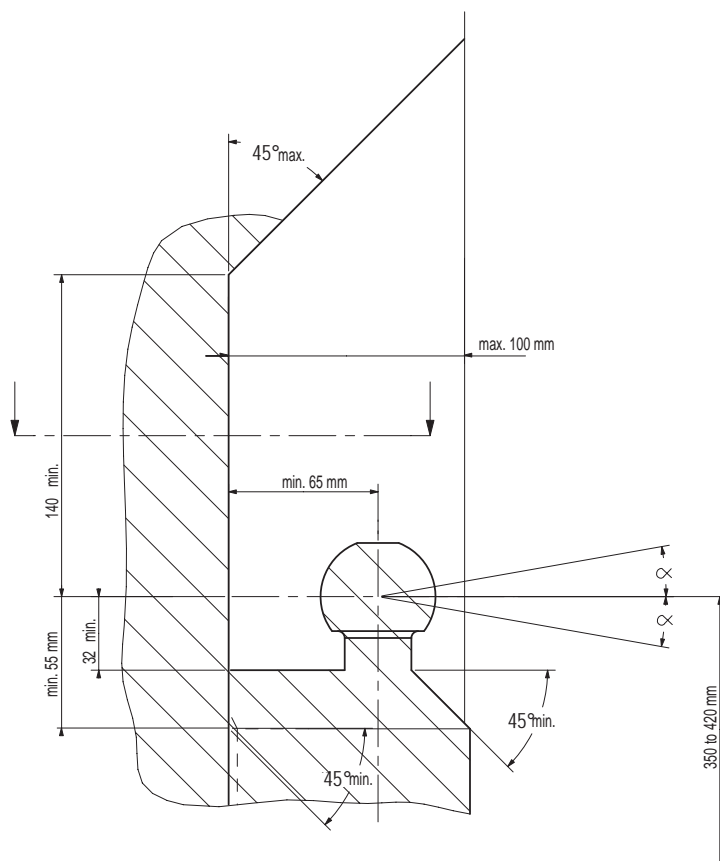
For models from 2007 - 07/2009
and for models from 03/2010



For models from 08/2009 - 02/2010

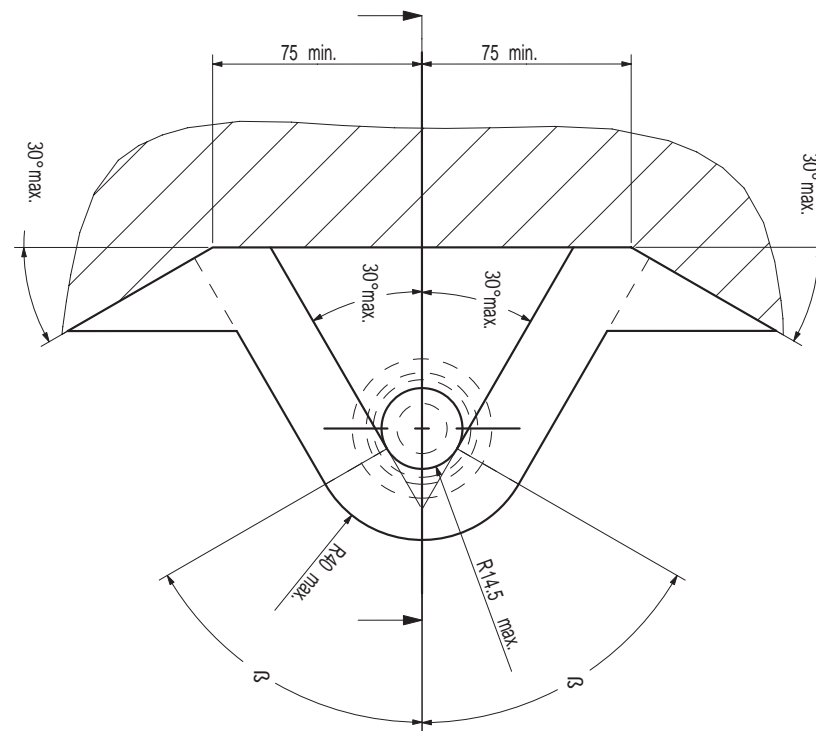


- (NL) De tussenruimte conform supplement VII, afbeelding 30 van de richtlijn 94/20/EG moet in acht worden genomen.
- (D) Der Freiraum nach Anhang VII, Abbildung 30 der Richtlinie 94/20/EG ist zu gewährleisten.
- (GB) The clearance specified in appendix VII, diagram 30 of guideline 94/20/EC must be guaranteed.
- (F) La zone de dégagement doit être garantie conformément à l'annexe VII, illustration 30 de la directive 94/20/CE.
- (E) Debe garantizarse el espacio libre, conforme al anexo VII, figura 30 de la directiva comunitaria CE/94/20.
- (DK) Frirummet skal overholdes iht. bilag VII, fig. 30 i direktiv 94/20/EU.
- (N) Frirummet etter tillegg VII, figur 30 i direktiv 94/20/EEC skal overholdes.
- (S) Spelrummet enligt bilaga VII, figur 30 i riktlinje 94/20/EG skall garanteras.
- (FIN) Vapaa tila on taattava direktiivin 94/20/EY liitteen VII, kuvan 30 mukaisesti.
- (I) Deve essere garantito lo spazio libero secondo l'allegato VII, figura 30 della direttiva 94/20/CE.
- (CZ) Volný prostor ve smyslu Přílohy VII, obr. 30 Směrnice č. 94/20/ES musí být zaručen.
- (PL) Należy zagwarantować wolną wysokość określoną na rysunku nr 30 dyrektywy 94/20/WE zawartej w załączniku nr VII.
- (H) A 94/20/EK irányelv VII. mellékletében, a 30. ábrán a vonógömb elhelyezése számára előírt szabad tér-adatokat biztosítani kell.



(NL) bij toelaatbaar totaal gewicht van het voertuig
 (D) bei zulässigem Gesamtgewicht des Fahrzeuges
 (GB) at laden weight of the vehicle
 (F) pour poids total en charge autorisé du véhicule
 (E) con peso total autorizado del vehículo
 (DK) ved tilladt samlet vægt for køretøjet
 (N) ved kjøretøyet tillatte totalvekt
 (S) vid fordonets tillåtna totalvikt
 (FIN) ajoneuvon suurimalla sallitulla kokonaispainolla
 (I) per un peso complessivo ammesso del veicolo
 (CZ) při celkové přípustné hmotnosti vozidla
 (PL) w przypadku największej dozwolonej masy całkowitej
 (H) rakományal terheit járműsúly esetén.

- (NL)
- (D)
- (GB)
- (F)
- (E)
- (DK)
- (N)
- (S)
- (FIN)
- (I)
- (CZ)
- (PL)
- (H)



NL Voor het gebruik van deze trekhaak zijn de specificaties van de voertuigfabrikant met betrekking tot het maximale trekgewicht en de kogeldruk bindend. Raadpleeg Uw dealer voor het maximale trekgewicht wat Uw auto mag trekken, hierbij mogen de specificaties van deze trekhaak niet overschreden worden.

Overbelasting (overschrijding van de specificaties) van deze trekhaak kan leiden tot ernstige schade aan het voertuig en/of een breuk van de trekhaak.

In het uiterste geval kan een dergelijk overbelasting leiden tot het losraken van de rijdende aanhanger, caravan of fietsendrager. Dit kan vervolgens op zijn beurt mogelijk een zwaar of dodelijk letsel toebrengen aan personen in de directe omgeving van de aanhanger, caravan of fietsendrager.

Bosal kan niet aansprakelijk worden gesteld voor enig gebrek in het product zoals veroorzaakt door de schuld of door welk onoordeelkundig gebruik (o.a. overbelasting) ook van de gebruiker of een persoon voor wie hij aansprakelijk is (sect. 185, art. 2 N.B.W.).

Formule t.b.v. bepaling van de D-waarde:

$$\frac{\text{max. aanhangwagengewicht (kg)} \times \text{max. voertuiggewicht (kg)} \times 9,81}{\text{max. aanhangwagengewicht (kg)} + \text{max. voertuiggewicht (kg)} \times 1000} = D \text{ (kN)}$$

De door de voertuigfabrikant standaard toegestane bevestigingspunten zijn aangehouden.

Nationale richtlijnen betreffende de montagegoedkeuring moeten in acht worden genomen.

Deze montage- en gebruikshandleiding dient aan de voertuigdocumenten te worden toegevoegd.

Al onze producten worden gecontroleerd op compleetheid middels een weegcontrole systeem.

Reclamaties met betrekking tot ontbrekende delen kunnen alleen geaccepteerd worden indien deze gewichtscontrole sticker kan worden getoond.

Het is noodzakelijk om na ca. 1000 km gebruik de boutverbindingen na te trekken (volgens gegeven aanhaalmomenten).

D Im Falle der Benutzung einer Anhängervorrichtung sind die Vorschriften des Herstellers bezüglich der erlaubten maximalen Zuglast und der maximalen senkrechten Kugelbelastung unbedingt einzuhalten. Fragen Sie Ihren Fahrzeughersteller/lokalen Händler, wie groß die maximale Zuglast Ihres Autos ist. Es ist verboten, die Vorschriften bezüglich der Anhängervorrichtung zu übertreten.

Die Überlastung der Anhängervorrichtung (bzw. das Missachten der Vorschriften) kann zu schweren Schädigungen des Fahrzeugs und/oder der Anhängervorrichtung führen.

Eine solche Überlastung kann im Extremfall das Losreißen der gezogenen Einrichtung, also des Anhängers, des Wohnwagens oder der Fahrradhalterung zur Folge haben. Dieses kann wiederum zu schweren oder tödlichen Verletzungen der sich im ziehenden Fahrzeug befindlichen Personen und/oder sich auf dem Gelände aufhaltenden Unschuldigen führen.

Bosal kann nicht für solche eventuellen Fehler des Produkts zur Verantwortung gezogen werden, die durch falschen oder nicht bestimmungsgemäßen Gebrauch (unter anderem Überlastung) verursacht wurden, entweder durch den Nutzer oder eine Person, für die der Nutzer verantwortlich ist (Artikel 185, Absatz 2 N.B.W.).

Formel für D-Wert Ermittlung:

$$\frac{\text{Max. Anhängelast (kg)} \times \text{Zul. Kfz.-Gesamtgewicht (kg)} \times 9,81}{\text{Max. Anhängelast (kg)} + \text{Zul. Kfz.-Gesamtgewicht (kg)} \times 1000} = D \text{ (kN)}$$

Die vom Fahrzeughersteller serienmäßig genehmigten Befestigungspunkte sind eingehalten.

Nationale Richtlinien über die Anbauabnahmen sind zu beachten.

Diese Montage- und Betriebsanleitung ist den Kfz.-Papieren beizufügen.

Bei der Auslieferung wird jedes unserer Produkte mit einem Gewichtskontrollsystem überprüft.

Im Falle fehlender Teile können wir der Bitte nach Nachlieferung nur entsprechen, wenn auch der Aufkleber, der die Gewichtskontrolle bestätigt, mit eingesandt wird.

Nach ca. 1000 km die Bolzenverbindungen, wie angegeben, nachziehen.

GB Always refer to the instructions of the vehicle manufacturer relating to the maximum Permissible towing weight and the maximum vertical ball loading when using the towbar. Ask your vehicle manufacturer / local dealer about maximum towing weights that apply to your vehicle and do not exceed values permitted for the towbar.

Overloading of the towbar (i.e. non-observance of instructions) may lead to severe damage to either the vehicle and/or the towbar itself.

In extreme cases overloading the towbar could result in the premature decoupling of the equipment being towed, whether that be a trailer, box, caravan or bicycle carrier. As a result this could also cause severe or fatal injuries to persons either within the towing vehicle and/or innocent bystanders in the area at that time.

Bosal may not be held responsible for any defect of the product caused by improper use or use other than the intended use (including overloading) by the user or any person for whom the user is responsible (Article 185(2) of N.B.W.).

Formula for D-Value:

$$\frac{\text{Max. trailerweight (kg)} \times \text{Max. permissible weight towing vehicle (kg)}}{\text{Max. trailerweight (kg)} + \text{Max. permissible weight towing vehicle (kg)}} \times \frac{9.81}{1000} = D \text{ (kN)}$$

The fixing points specified as standard must be observed.

National guidelines concerning official approval of accessories must be observed.

These installation and operating instructions must be enclosed with the vehicle papers.

All our products are controlled upon dispatch with a weight control system. In the case of missing parts we can only accept a request of replacement with the weight control sticker.

After about 1000 km use, re-tighten the bolts and nuts to the specified torque.

F Pour l'utilisation de l'attelage les instructions du constructeur du véhicule concernant le poids tracté maximum et la charge verticale maximale de la boule de l'attelage doivent être observées obligatoirement. Demander au vendeur / distributeur local du véhicule quel est le poids maximal tractable par votre véhicule et il est également interdit d'excéder les valeurs admissibles par l'attelage.

La surcharge de l'attelage (c'est-à-dire l'inobservation des règles) peut endommager sérieusement le véhicule et/ou l'attelage.

La conséquence d'une telle surcharge pourrait être la libération inattendue de l'équipement tracté, donc de la remorque ou du support de bicyclette. Une telle libération inattendue peut causer des blessures graves ou des blessures mortelles aux personnes se trouvant dans le véhicule tracteur et/ou aux passants innocents se trouvant sur les lieux.

Bosal ne saurait être retenu responsable de dommages causés par un usage incorrect ou par un usage différent de celui prévu (par exemple la surcharge), que ce soit par l'utilisateur lui-même ou par tout autre personne dont l'utilisateur est responsable (Point 2 de l'Article 185 de N.B.W.).

Formule pour le calcul de la valeur D:

$$\frac{\text{Poids max. de remorque (kg)} \times \text{Max. poids permissible du véhicule tracteur (kg)}}{\text{Poids max. de remorque (kg)} + \text{Max. poids permissible du véhicule tracteur (kg)}} \times \frac{9.81}{1000} = D \text{ (kN)}$$

Les points de fixations définis comme homologués doivent être observés.

Les recommandations nationales concernant l'approbation officielle des accessoires doivent être prises en considération.

Ces instructions de montage et d'opération doivent être jointes aux documents du véhicule.

Lors de la livraison, nous contrôlons tous nos produits par pesage de l'attelage. Dans le cas de pièce manquante, nous ne pouvons accepter une demande de supplément qu'avec l'étiquette certifiant le contrôle du poids.

Après 1000 km de traction, resserrer toute la boulonnerie aux couples prescrits.

- Ⓔ En caso de utilizar gancho de remolque, hay que observar obligatoriamente las prescripciones del fabricante del vehículo referentes al peso máximo permitido de remolque y la carga máxima vertical de la bola. Pregunte al comerciante de la marca/comerciante local de que cuánto es el peso remolcable máximo de su auto y no traspase los valores permitidos en las prescripciones referentes al gancho de remolque.

La sobrecarga del gancho de remolque (o sea la violación de las prescripciones) puede conllevar a un daño grave del vehículo y/o del gancho de remolque.

Este tipo de sobrecarga en casos extremos puede traer como resultado el desprendimiento del dispositivo remolcado, o sea del carro de remolque, de la caravana, o del portabicicletas. Y esto puede ocasionar lesiones graves o mortales a las personas que están en el vehículo remolcador y/o a las personas inocentes que están en el área.

Bosal no asume responsabilidad de ningún tipo por error eventual del producto causado por uso incorrecto o por no usarlo a lo que fue destinado (incluido la sobrecarga), tanto por parte del usuario como de cualquiera persona bajo su responsabilidad (párrafo 2 del artículo 185 del N.B.W.).

Fórmula para el cálculo del valor D:

$$\frac{\text{Peso máximo del coche del remolque (Kg)} \times \text{Peso máximo permitido del vehículo remolcador (Kg)} \times 9,81}{\text{Peso máximo del coche del remolque (Kg)} + \text{Peso máximo permitido del vehículo remolcador (Kg)}} = D(\text{kN})$$

Hay que tener en cuenta las prescripciones de los puntos de fijación estandarizado determinado.

Hay que tener en cuenta las directivas nacionales referentes a la autorización oficial de los accesorios.

A las instrucciones de instalación y de funcionamiento hay que adjuntarlo a los papeles del vehículo.

En el transporte controlamos todos nuestros productos en un sistema de control de peso.

En el caso de accesorios faltantes el pedido referente a su reemplazo sólo lo podemos aceptar conjunto con la presentación de la etiqueta adhesiva certificante del control de peso.

Cada 1000 km de uso es necesario comprobar las conexiones del perno (según los pares de apriete dados).

- Ⓕ Producentens forskrifter om maksimal tilladt trækvægt og maksimal vertikal belastning skal overholdes. Spørg bilproducenten/den lokale forhandler om den maksimale trækvægt, der gælder for Deres køretøj. De tilladte værdier for anhængertrækket må ikke overskrides.”

Overbelastning af trækkrogen (dvs. ikke-overholdelse af instruktionerne) kan føre til alvorlige skader på enten køretøjet og/eller selve trækkrogen.

I ekstreme tilfælde kan overbelastning af trækkrogen medføre for tidlig afkobling af det bugserede udstyr, f.eks. trailer, kasse, campingvogn eller cykelholder. Dette kan også forårsage alvorlige eller dødelige kvæstelser for personer, der opholder sig enten i det bugserende køretøj og/eller uskyldige tilskuere i området på det pågældende tidspunkt.

Bosal kan ikke holdes ansvarlig for eventuelle fejl i produktet, der opstår som følge af forkert eller anden uhensigtsmæssig brug (inkl. overbelastning) af brugeren eller enhver person, som brugeren er ansvarlig for (artikel 185 (2) i NBW)

Formel for beregning af D-værdien:

$$\frac{\text{Max. anhængervægt (kg)} \times \text{max. tilladte vægt af trækkøretøjet (kg)} \times 9,81}{\text{Max. anhængervægt (kg)} + \text{max. tilladte vægt af trækkøretøjet (kg)}} = D (\text{kN})$$

De som standard angivne fastgørelsespunkter skal overholdes.

De officielle nationale retningslinier vedr. tilladelser skal overholdes.

Disse monterings- og driftsinstruktioner skal vedlægges køretøjets officielle dokumenter.

Ved afsendelse kontrollerer vi alle vores produkter med vægtkontrolsystem. Rekvirering af manglende reservedele kan kun accepteres ved fremvisning af kontrolsedlen fra vægtkontrolsystemet.

Det er nødvendigt at efterspænde møtrikkerne efter ca. 1000 km.

- Ⓝ Ved anvendelse av tilhengerfestet skal det tas hensyn til kjøretøyfabrikantens forskrifter vedrørende maksimal tauevekt og maksimalt vertikalt kulevekt. Spør fabrikanten / merkeforhandleren om den maksimale tauevekten. Det er forbudt å overskride forskriftene vedrørende tilhengerfestet.

Overbelastning av tilhengervekt (eller forsømming av forskriftene) kan føre til alvorlige skader av kjøretøyet og/eller tilhengerfestet.

I ekstreme tilfeller kan overbelastning resultere i at det tauete anlegget, altså trailer, campinavn eller sykkeltrailer løsrives fra kjøretøyet. Og dette kan føre til alvorlige eller dødlige skader til personer sittende i den tauende bilen og/eller andre uskyldige personer som oppholder seg i nærheten.

Bosal kan ikke holdes ansvarlig for eventuelle produkfeil som framstår ifølge uriktig bruk (blant annet overbelastning) av brukeren eller an annen persom som brukeren ar ansvarlig for (artikkel 185 (2) i N.B.W.).

Formel for D-verdien:

$$\frac{\text{Maks tilhengervekt (kg)} \times \text{Maks. tillatt vekt for slepebilen (kg)}}{\text{Maks tilhengervekt (kg)} + \text{Maks. tillatt vekt for slepebilen (kg)}} \times \frac{9.81}{1000} = D \text{ (kN)}$$

Det skal tas hensyn til festepunktene angitt som standard.

Det skal tas hensyn til nasjonale retningslinjer som gjelder offisiell godkjenning av tilbehør.

Disse monterings- og driftsveiledninger skal vedlegges kjøretøyet dokumentasjon.

Ved transporten er alle våre produkter kontrollert ved hjelp av vektkontroll-systemet. I tilfelle manglende bestanddeler er erstatningen bare mulig ved framvisning av etiketten som attesterer vektkontrollen.

Det er nødvendig å etterstramme alle bolter etter ca. 1000 km (i henhold til de oppgitte tiltrekningsmomentene).

- Ⓞ Kontrollera alltid anvisningarna av fordonets tillverkare beträffande om den maximala tillåtna vikt av släpvagnen, samt maximala tillåtliga vertikala vikt på kulan vid användning av dragkroken. Fråga fordonets tillverkaren / den lokala återförsäljare om dom maximala dragvikterna som gäller för ditt fordon, och inte överstiga dom här värden, som är tillåtna för dragkroken.

Överbelastningen av dragkroken (dvs. att man inte följer tillverkarens instruktioner) kan leda till allvarliga skador av fordonet och/eller dragkroken.

I extrema fall, kan överbelastningen av dragkroken leda till att utrustningen som bogseras, oavsett om det är en släpvagn, en låda, en husvagn eller en cykelhållare lossnar. Som ett resultat kan detta också orsaka allvarliga eller dödliga skador på personer.

Bosal kan inte hållas ansvarig för eventuella fel på produkten, som orsakats av felaktig användning, eller annan användning än den avsedda användningen (inklusive överlastning) av användaren, eller någon person för vilken användaren är ansvarig (artikel 185 (2) av N.B.W)).

Formeln för D-värdens beräkningen:

$$\frac{\text{Max. vikt av släpvagnen (kg)} \times \text{Totalvikt av fordonet (kg)}}{\text{Max. vikt av släpvagnen (kg)} + \text{Totalvikt av fordonet (kg)}} \times \frac{9.81}{1000} = D \text{ (kN)}$$

Dom monteringspunkterna, som är föreskrivna som standard, måste bibehållas.

Dom nationala riktlinjerna, angående officiell tillåtelse av tillbehör, måste bibehållas.

Dessa monterings- och användningsinstruktioner måste bifogas i fordonens dokumenten.

Innan leverans kontrollerar vi alla våra produkter med hjälp av ett viktkontrollsystem. I fall av frånvarande beståndsdelarna, kan vi endast acceptera önsknings om ersättning, om du framvisar etiketten, som intygar viktkontrollen.

Det är nödvändigt att dra åt bultarna igen efter ungefär 1000 km körning (enligt angivna momentangivelser).

FIN Vetokoukkuu käyttäessä on noudatettava auton valmistajan ohjeet koskien suurinta sallittua vedettyä painoa ja suurinta pystysuoraa kuulankantavuutta. Kysy myyjältäsi paljonko sinun autosi suurin sallittu vedetty paino on, äläkä rasita vetokoukkuu enemmän kuin sallittu.

Vetokoukun ylläpito, (eli asetusten rikkominen) johtaa auton ja/tai vetokoukun vakavaan vaurioon.

Ääritapauksessa ylläpito saattaa johtaa laitteen, eli perävaunun, asuntovaunun tai pyöränsaaleikon irrottautumiseen. Tämä saattaa aiheuttaa vakavan loukkaantumisen tai jopa kuoleman vetoautossa oleville henkilöille ja/tai alueella oleville syyttömille henkilöille.

Bosalia ei voi syyttää tuotteen sellaisista mahdollisista vioista, jotka aiheutti epänormaali tai asiaton käyttö (muun muassa ylläpito), joko käyttäjän tai sellaisen henkilön toimesta josta käyttäjä on vastuussa (N.B.W. pykälä 185.alio 2.).

Ajo-ominaisuuksien kannalta on noudatettava ajoneuvon valmistajan määräyksiä koskien perävaunun rasiatusta ja hinaajan painoa. Katso hinattavan perävaunun enimmäispaino käsikirjasta tai auton rekisteriotteesta; vetokoukkuu koskevia arvoja ei saa ylittää.

Laskelma D-määrän määrittämiseen:

$$\frac{\text{Perävaunun enimmäispaino (kg)} \times \text{Hinaavan ajoneuvon sallittu enimmäispaino (kg)}}{\text{Perävaunun enimmäispaino (kg)} + \text{Hinaavan ajoneuvon sallittu enimmäispaino (kg)}} \times \frac{9,81}{1000} = D \text{ (kN)}$$

Standardina noudatettava määritelyjä kiinnityskohtia.

Asennuksessa on noudatettava virallisia lisävarusteiden asennusta koskevia määräyksiä.

Asennus ja huolto-ohjeet on hyvä tallettaa ajoneuvon asiakirjoihin.

Toimituksen yhteydessä kaikki tuotteemme tarkistetaan painontarkistusjärjestelmällä. Osien puuttuessa korvauspyyntö otetaan vastaan vain painontarkistuksen todistavan tarran esittämisen jälkeen.

Tuhannen kilometrin jälkeen kiristys on tarkistettava.

I Quando si usa il dispositivo di traino fare sempre riferimento alle istruzioni del costruttore dell'autoveicolo per quanto riguarda il peso massimo rimorchiabile ed il peso massimo verticale sulla sfera. Informarsi presso il costruttore del veicolo o presso il suo distributore locale sul peso massimo rimorchiabile del vostro veicolo e non superare i valori ammessi per il dispositivo di traino.

Sovraccaricare il dispositivo di traino (o non osservare le istruzioni) può danneggiare il veicolo e/o il dispositivo stesso.

In casi estremi il sovraccarico del dispositivo di traino può portare allo sganciamento del traino (rimorchio, caravan o portabiciclette), con la conseguenza di causare gravi danni alle persone trasportate e/o alle persone che potrebbero trovarsi nell'area circostante in quel momento.

La Bosal non può essere ritenuta responsabile per i danni causati da un uso diverso o improprio del dispositivo di traino (incluso il sovraccarico) da parte dell'utente o di persona per la quale l'utente è responsabile (Articolo 185(2) dell' N.B.W.).

Formula per il calcolo del valore D:

$$\frac{\text{peso massimo rimorchio (kg)} \times \text{peso massimo permesso veicolo rimorchiatore (kg)}}{\text{peso massimo rimorchio (kg)} + \text{peso massimo permesso veicolo rimorchiatore (kg)}} \times \frac{9,81}{1000} = D \text{ (kN)}$$

Le prescrizioni sui punti di fissaggio definiti dal costruttore del veicolo sono rispettate.

Le norme nazionali per l'omologazione dei dispositivi di traino montati sui veicoli debbono essere rispettate.

Le istruzioni di montaggio e di utilizzo del dispositivo di traino devono essere allegate ai documenti del veicolo.

Tutti i nostri prodotti sono controllati al momento della spedizione con un sistema di controllo peso.

In caso di parti mancanti si accettano richieste di sostituzione esclusivamente con l'etichetta di controllo peso.

Verificare il serraggio di tutti i bulloni dopo i primi 1000 Km. di traino.

CZ Při používání tažného zařízení vždy dodržujte pokyny výrobce vozidla vztahující se na maximální přípustnou hmotnost soupravy a maximální vertikální zatížení tažné koule.

Informujte se u výrobce/prodejce o maximální hmotnosti nákladu taženého Vaším vozidlem a nikdy nepřekračujte hodnoty přípustné pro tažné zařízení.

Přetížení tažného zařízení (tj. nedodržování předpisů) může vést k těžkým škodám buď na vozidle a/nebo na tažném zařízení.

V extrémních případech může takové přetížení vést k odtržení taženého přívěsu (nákladního nebo obytného), nebo nosiče jízdních kol. To by mohlo také způsobit vážné nebo smrtelné zranění osob, ať už v tažném vozidle a/nebo mezi kolemjdoucími.

Firma Bosal nenese odpovědnost za případné vady výrobku způsobené jeho nesprávným použitím nebo použitím na jiné, než určené účely (včetně přetížení), uživatelem nebo osobou, za kterou je zodpovědný uživatel (čl. 185 (2) NBW)).

Vzorec pro výpočet hodnoty D:

$$\frac{\text{Max. hmotnost přívěsu (kg)} \times \text{Max. přípustná celková hmotnost vozidla (kg)}}{\text{Max. hmotnost přívěsu (kg)} + \text{Max. přípustná celková hmotnost vozidla (kg)}} \times \frac{9,81}{1000} = D \text{ (kN)}$$

Standardně předepsané body zakotvení se musí dodržet.

Musí se dodržet předpisy daného národního nařízení ohledně úředního povolení doplňků.

Tyto předpisy instalace a provozu musí být v každém případě připojené k dokumentům vozidla.

Při dodávce jsou všechny naše výrobky kontrolovány systémem pro kontrolu váhy. V případě doplnění chybějícího náhradního dílu, Vaši žádost na dodávku máme možnost přijmout pouze po prokázání nálepky o potvrzení kontroly váhy.

Po ujetí zhruba 1000 km je nutno zkontrolovat a dotáhnout všechny šrouby a matice na výše uvedené hodnoty utahovacího momentu.

PL W przypadku używania haka holowniczego należy zachować wymagania producenta dotyczące dopuszczalnej masy holowanej przyczepy i maksymalnego pionowego obciążenia zaczepu kulistego. Należy poinformować się u swojego dealera samochodu ile wynosi maksymalna masa holowanej przyczepy i nie wolno przekroczyć podanych wartości dotyczących haka holowniczego.

Przeciążenie haka holowniczego (czyli naruszenie przepisów) może spowodować poważne uszkodzenie pojazdu i/lub haka.

W skrajnych przypadkach takie przeciążenie może spowodować uwolnienie się holowanego sprzętu, czyli przyczepy, przyczepy kempingowej, lub bagażnika rowerowego. Może to stać się przyczyną poważnych lub śmiertelnych obrażeń osób znajdujących się w holującym pojeździe i/lub przypadkowych niewinnych osób przebywających w pobliżu.

Bosal nie ponosi odpowiedzialności za jakiegokolwiek błędy w produkcji, spowodowane nieprawidłowym lub niewłaściwym użyciem (w tym przeciążeniem) haka przez użytkownika lub osoby, za które użytkownik jest odpowiedzialny (N.B.W. artykuł 185. ustęp 2.).

Wzór obliczania wartości D:

$$\frac{\text{Maks. ciężar przyczepy (kg)} \times \text{największa dozwolona masa całkowita pojazdu holującego (kg)}}{\text{Maks. ciężar przyczepy (kg)} + \text{największa dozwolona masa całkowita pojazdu holującego (kg)}} \times \frac{9,81}{1000} = D \text{ (kN)}$$

Należy zachować standardowo przypisane punkty mocowania.

Należy przestrzegać krajowych norm w zakresie pozwoleń na akcesoria.

Niniejszą instrukcję montażu należy dołączyć do dokumentów pojazdu.

Podczas transportu wszystkie produkty sprawdzamy za pomocą systemu kontroli ciężaru.

Prośby dotyczące uzupełnienia brakujących części przyjmujemy za okazaniem winyety potwierdzającej kontrolę ciężaru.

Po przejechaniu około 1000 km należy ponownie dokręcić śruby i nakrętki odpowiednim momentem.

NL 044421 MONTAGEHANDLEIDING

1. Meegeleverde onderdelen en bevestigingsmaterialen van de trekhaak verwijderen. Eventueel aanwezige kit ter plaatse van de bevestigingspunten verwijderen.
2. Demonteer, indien aanwezig, de kunststof plaat aan de onderzijde van de auto
3. Maak het uitlaatrubber los.
4. Demonteer het sleeпоog.
5. Monteer rubber "1" aan steun "2" t.p.v. gat "A" m.b.v. bout M6x16 incl. veerring.
6. Monteer steun "2" t.p.v. de gaten "B" m.b.v. de bouten M12x1,25x40, incl. sluitringen en veeringen.
7. Monteer de onderhaak "3" t.p.v. de gaten "C" m.b.v. bouten M12x35 incl. veeringen, sluitringen en moeren.
8. Monteer steun "4" t.p.v. de gaten "D" m.b.v. bouten M12x1,25x40 incl. sluitringen en veeringen en demonteer de steun t.p.v. de gaten "E" m.b.v. bouten M12x35 incl. veeringen, sluitringen en moeren.
9. Zet de trekhaak vast. Hierbij de aanhaalmomenten volgens tabel hanteren.
10. Maak een uitsparing in de kunststof plaat:
Voor modellen vanaf 2007 - 07/2009 en voor modellen vanaf 03/2010 volgens detail 1.
Voor modellen vanaf 08/2009 - 02/2010 volgens detail 2.
11. Maak voor modellen vanaf 08/2009 - 02/2010 een uitsparing in de bumper volgens detail 3.
12. Monteer de kogel en stekkerdoosplaat t.p.v. de gaten "F" met 2 bouten M12x70, incl. veeringen en moeren.
13. Zet de kogel vast. Hierbij de aanhaalmomenten volgens tabel hanteren.
14. Herplaats de onder punt 2, 3 en 4 verwijderde onderdelen.

D 044421 MONTAGEANLEITUNG

1. Die Anhängervorrichtung auspacken und die Befestigungsteile auf Vollständigkeit überprüfen. Im Bereich der Befestigungspunkte den Unterbodenschutz entfernen.
2. Falls vorhanden, die Kunststoffplatte an der Unterseite des Fahrzeugs demontieren.
3. Das Auspuffgummi lösen.
4. Die Abschleppöse demontieren.
5. Das Gummi "1" mit Schraube M6x16 und Federring an die Stütze "2" an das Loch "A" montieren.
6. Die Stütze "2" mit Schrauben M12x1,25x40, Unterlegscheiben und Federringen an den Löchern "B" montieren.
7. Den Querträger "3" mit Schrauben M12x35, Federringen, Unterlegscheiben und Muttern an den Löchern "C" montieren.
8. Die Stütze "4" mit Schrauben M12x1,25x40, Unterlegscheiben und Federringen an den Löchern "D" montieren. Die Stütze mit Schrauben M12x35, Federringen, Unterlegscheiben und Muttern an den Löchern "E" montieren.
9. Die Anhängervorrichtung festziehen. Handhaben Sie hierbei die Anzugsmomente gemäß der Tabelle.
10. Einen Ausschnitt in der Kunststoffplatte vornehmen:
Für Modelle ab 2007 - 07/2009 und für Modelle ab 03/2010 gemäß Detail 1.
Für Modelle ab 08/2009 - 02/2010 gemäß Detail 2.
11. Für Modelle ab 08/2009 - 02/2010 einen Ausschnitt im Stoßfänger gemäß Detail 3 vornehmen.
12. Die Kugel und Steckdosenhalterplatte mit 2 Schrauben M12x70, Federringen und Muttern an den Löchern "F" montieren.
13. Die Kugel festziehen. Handhaben Sie hierbei die Anzugsmomente gemäß der Tabelle.
14. Alle in Punkt 2, 3 und 4 entfernten Teile wieder montieren.

GB 044421 FITTING INSTRUCTIONS

1. Unpack the towing bracket and check its contents against the parts list. If necessary, remove the underseal from around the fitting points of the luggage compartment/frame members.
2. If present, dismount the synthetic plate on the lower side of the car.
3. Loosen the exhaust rubber.
4. Dismount the towing ring.
5. Mount rubber "1" on support "2" at hole "A" using 1 bolt M6x16 and spring washer.
6. Mount support "2" at the holes "B" using the bolts M12x1,25x40, plain washers and spring washers.
7. Mount the crossbar "3" at the holes "C" using the bolts M12x35, spring washers, plain washers and nuts.
8. Mount support "4" at the holes "D" using the bolts M12x1,25x40, plain washers and spring washers and mount the support at the holes "E" using the bolts M12x35, spring washers, plain washers and nuts.
9. Attach the towbar. Use the tightening tolerances from the torque table on page 1.
10. Make a recess in the synthetic plate:
For models from 2007-07/2009 and for models from 03/2010 as shown in detail 1.
For models 08/2009 - 02/2010 as shown in detail 2.
11. For models 08/2009 - 02/2010 make a recess in the bumper as shown in detail 3.
12. Mount the ball and socket plate at the holes "F" using 2 M12x70 bolts, spring washers and nuts.
13. Attach the ball. Use the tightening tolerances from the torque table on page 1.
14. Replace all removed parts mentioned in point 2, 3 and 4.

F 044421 DESCRIPTION DU MONTAGE

1. Séparer les différents éléments d'attelage et vérifier le contenu par rapport à la liste de pièces. Si nécessaire, enlever le mastic de protection autour des points de fixation du coffre et des longerons du châssis.
2. Si celle-ci est présente, démonter la plaque synthétique au dessous de la voiture.
3. Démonter le caoutchouc d'échappement.
4. Démonter l'anneau de remorquage.
5. Monter le caoutchouc "1" au support "2" au niveau du trou "A" à l'aide d'un boulon M6x16 et d'une rondelle grower.
6. Monter le support "2" au niveau des trous "B" à l'aide des boulons M12x1,25x40, des rondelles plates et des rondelles grower.
7. Monter la traverse "3" au niveau des trous "C" à l'aide des boulons M12x35, des rondelles grower, des rondelles plates et des écrous.
8. Monter le support "4" au niveau des trous "D" à l'aide des boulons M12x1,25x40, des rondelles plates et des rondelles grower et monter le support au niveau des trous "E" à l'aide des boulons M12x35, des rondelles grower, des rondelles plates et des écrous.
9. Fixer l'attelage. Utiliser les couples de serrage conformément au tableau de la page 1.
10. Découper la plaque plastique:
Pour les modèles à partir de 2007 - 07/2009 et pour les modèles à partir de 03/2010 suivant le détail 1.
Pour les modèles de 08/2009 - à 02/2010 suivant le détail 2
11. Pour les modèles de 08/2009 - à 02/2010 découper le pare-chocs suivant le détail 3.
12. Monter la boule et le support de prise au niveau des trous "F" à l'aide des 2 boulons M12x70, des rondelles grower et des écrous.
13. Fixer la boule. Utiliser les couples de serrage conformément au tableau de la page 1.
14. Remonter toutes les parties enlevées aux points 2, 3 et 4.

E 044421 INSTRUCCIONES DE MONTAJE

1. Sacar las piezas y el material de sujeción incluidos en el gancho de remolque. Si procede, retirar el pegamento existente en los puntos de sujeción.
2. En caso que el vehículo tenga en su parte inferior una placa protectora de plástico, deberá ser desmontada.
3. Afloje la goma del tubo de escape.
4. Desmonte la argolla de remolque.
5. Monte la goma "1" sobre el soporte "2" en el hueco "A" utilizando 1 tornillo M6x16 y arandela de fijación.
6. Monte el soporte "2" a los huecos "B" utilizando tornillos M12x1,25x40, arandelas planas y arandelas de fijación.
7. Monte la traviesa "3" a los huecos "C" utilizando tornillos M12x35, arandelas de fijación, arandelas planas y contratruercas.
8. Monte el soporte "4" a los huecos "D" utilizando tornillos M12x1,25x40, arandelas planas y arandelas de fijación, además monte el soporte a los huecos "E" utilizando tornillos M12x35, arandelas de fijación, arandelas planas y contratruercas.
9. Fijar el gancho de remolque. Aplicar para eso los pares de apriete según la tabla.
10. Recorte la lámina sintética:
En caso de modelos fabricados entre 2007-2009/07 y en modelos fabricados después de 2010/03 según la figura 1.
En caso de modelos fabricados entre 2009/08 – 2010/02 según la figura 2.
En caso de modelos fabricados entre 2009/08 – 2010/02 recorte el parachoques según la figura 3.
11. En caso de modelos fabricados entre 2009/08 – 2010/02 recorte el parachoques según la figura 3.
12. Monte la bola de remolque y el soporte para el Kit Eléctrico a los agujeros "F" utilizando 2 tornillos M12x70, arandelas de fijación y tuercas.
13. Fijar la bola. Aplicar para eso los pares de apriete según la tabla.
14. Restituya todos los accesorios que quitó en los puntos 2, 3 y 4.

DK 044421 MONTAGEVEJLEDNING

1. Fjern de dele og monteringsmaterialer, der sidder på trækrogeren. Eventuelt kit på fastgørelsespunkterne fjernes.
2. Afmonter den syntetiske plade – hvis den forefindes – på bilens underside.
3. Løsn udstødningens gummiophæng.
4. Afmonter trækøjet.
5. Monter gummi "1" på beslag "2" i hul "A" vha. 1 bolt M6x16 og fjederskive.
6. Monter beslag "2" i hullerne "B" vha. bolte M12x1,25x40, planskiver og fjederskiver.
7. Monter tværvange "3" i hullerne "C" vha. bolte M12x35, fjederskiver, planskiver og møtrikker.
8. Monter beslag "4" i hullerne "D" vha. bolte M12x1,25x40, planskiver og fjederskiver, og monter beslaget i hullerne "E" vha. bolte M12x35, fjederskiver, planskiver og møtrikker.
9. Fastgør tværvangen. Følg tilspændingsmomenterne i tabellen.
10. Lav en udskæring i den syntetiske plade:
For modeller fra 2007-07/2009 og for models fra 03/2010 ifølge fig. 1.
For modeller fra 08/2009 – 02/2010 ifølge fig. 2.
11. For modeller fra 08/2009 - 02/2010 laves en udskæring i kofangeren ifølge fig. 3.
12. Monter trækkuglen og stikdåsepladen i hullerne "F" vha. 2 stk. M12x70 bolte, inkl. fjederskiver og møtrikker.
13. Fastgør trækkuglen. Følg tilspændingsmomenterne i tabellen.
14. Sæt alle dele på plads, som blev fjernet i punkterne 2, 3 og 4.

N 044421 MONTERINGSVEILEDNING

1. Fjern vedlagte deler og festemateriell fra tilhengerfestet. Fjern eventuelt kitt som måtte befinne seg på festepunktene.
2. Demonter plastplaten, dersom det finnes en, fra undersiden av bilen.
3. Løsne på eksosgummien.
4. Demonter slepeøyet.
5. Monter gummien „1" på braketten „2" ved hullen „A" ved hjelp av én M6x16 bolt og en sprengskive.
6. Monter braketten „2" ved hullene „B" ved hjelp av M12x1,25x40 bolter, flate tetningsskiver og sprengskiver.
7. Monter tverrbjelken „3" ved hullene „C" ved hjelp av M12x35 bolter, sprengskiver, flate tetningsskiver og muttere.
8. Monter braketten „4" ved hullene „D" ved hjelp av M12x1,25x40 bolter, flate tetningsskiver, sprengskiver, og monter braketten ved hullene „E" ved hjelp av M12x35 bolter, sprengskiver, flate tetningsskiver og muttere.
9. Skru fast tilhengerfestet. Bruk de tiltrekningsmomentene som er oppgitt i tabellen.
10. Lag en utsparring i plastplaten i henhold til:
Bilde i detalj 1: ved modeller framstilt mellom 2007-07/2009 og etter 03/2010
Bilde i detalj 2: ved modeller framstilt mellom 08/2009 – 02/2010
11. Ved modeller framstilt mellom 08/2009 – 02/2010 lag en utsparring i støtfangeren i henhold til bilde i detalj 3.
12. Monter kuledelen og kontaktholderen ved hullene "F" ved hjelp av 2 stykker M12x70, bolter, sprengskiver og muttere.
13. Skru fast kuledelen. Bruk de tiltrekningsmomentene som er oppgitt i tabellen.
14. Sett alle delene som ble fjernet under punkt 2, 3 og 4 tilbake på plass.

S 044421 MONTERINGSINSTRUKTION

1. Packa upp monteringsattsen och kontrollera innehållet mot detaljbeskrivning. Om det behövs tag bort underredsmassa runt monteringspunkterna i bagageutrymmet och under bilen.
2. Om det finns en syntetisk skiva, då montera av den, från den undre delen av fordonet.
3. Lossa gummit av ljuddämparen.
4. Montera av dragmaskan.
5. Montera gummit „1", på vinkeljärnet „2", vid hålet „A", med hjälp av en skruva M6x16, och den fjädrande brickan.
6. Montera vinkeljärnet „2", vid hålen „B", med hjälp av skruvarna M12x1,25x40, dom platta brickorna, och dom fjädrande brickorna.
7. Montera dragbalken „3", vid hålen „C", med hjälp av skruvarna M12x35, dom platta brickorna, dom fjädrande brickorna, och skruvmutterna.
8. Montera vinkeljärnet „4", vid hålen „D", med hjälp av skruvarna M12x1,25x40, dom platta brickorna, och dom fjädrande brickorna; sedan montera vinkeljärnet, vid hålen „E", med hjälp av skruvarna M12x35, dom platta brickorna, dom fjädrande brickorna, och skruvmutterna.
9. Sätt fast dragbalken. Använd härvid åtdragningsmomenten enligt tabellen.
10. Gör följande uttag på plastskivan:
På modeller mellan 2007-07/2009, samt modeller från och med 03/2010: enligt markering på teckning 1.
På modeller mellan 08/2009 – 02/2010: enligt markering på teckning 2.
11. På modeller mellan 08/2009 – 02/2010: göra en inristning, på stötfångaren, enligt markering på teckning 3.
12. Montera dragkulan samt skivan till kontakthållaren vid hålen "F", med hjälp av 2 st. skruvarna M12x70, dom fjädrande underläggen, och skruvmutterna.
13. Sätt fast dragkulan. Använd härvid åtdragningsmomenten enligt tabellen.
14. Placera tillbaka samtliga beståndsdelar, som röjades undan vid raderna 2, 3 och 4.

FIN 044421 ASENNUSOHJEET

1. Pura vetokoukkupakkaus ja tarkista listasta, että kaikki asennuksessa tarvittavat osat löytyvät. Jos tarpeellista poista alustansuojaus kiinnityskohdista.
2. Poista muovilevy auton pohjasta, jos sellainen on olemassa.
3. Löysää pakoputken kumia.
4. Irroita vetosilmukka.
5. Asenna kumi "1" pidikkeeseen "2" reiästä "A" käyttämällä 1 M6x16-ruuvia ja jousialuslevyä.
6. Asenna pidike reiistä "B" käyttämällä M12x1,25x40 -ruuveja, litteitä alusrenkaita ja jousialuslevyjä.
7. Asenna ristitanko "3" reiistä "C" käyttämällä M12x35 -ruuveja, jousialuslevyjä, litteitä alusrenkaita ja muttereita.
8. Asenna pidike "4" reiistä "D" käyttämällä M12x1,25x40 -ruuveja, litteitä alusrenkaita ja jousialuslevyjä sekä reiistä "E" käyttämällä M12x35 -ruuveja, litteitä alusrenkaita ja muttereita.
9. Kiinnitä vetokoukku. Kiristä se taulukossa annetun kiristysmomentin mukaisesti.
10. Tee leikkaus muovilevyyn:
2007-2009/07 välisten vuosimallien ja vuoden 2010/03 jälkeisten mallien tapauksessa kuva 1:n mukaisesti.
2009/08 – 2010/02 välisten vuosimallien tapauksessa kuva 2:n mukaisesti.
11. 2009/08 – 2010/02 välisten vuosimallien tapauksessa tee leikkaus puskuriiin kuva 3:n mukaisesti.
12. Asenna vetokuula ja pistokkeenpitolevy reiistä "F" käyttämällä 2 M12x70 - ruuvia, jousialuslevyjä ja muttereita.
13. Kiinnitä vetokuula. Kiristä se taulukossa annetun kiristysmomentin mukaisesti.
14. Laita kaikki kohdissa 2, 3 ja 4 poistetut osat paikalleen.

I 044421 ISTRUZIONI DI MONTAGGIO

1. Aprire l'imballaggio della struttura di traino e controllare il contenuto a fronte dell'elenco componenti. Se necessario, rimuovere il mastice di protezione intorno ai punti di fissaggio.
2. Se presente, smontare la piastra in materiale sintetico sotto la vettura.
3. Smontare il sostegno elastico del tubo di scarico.
4. Smontare l'anello di traino d'emergenza.
5. Montare il particolare in gomma "1" al supporto "2" nel foro "A" con un bullone M6x16 ed una rondella elastica..
6. Montare il supporto "2" nei fori "B" con bulloni M12x1,25x40, rondelle piane e rondelle elastiche.
7. Montare la traversa "3" nei fori "C" con bulloni M12x35, rondelle elastiche, rondelle piane e dadi.
8. Montare il supporto "4" nei fori "D" con bulloni M12x1,25x40, rondelle piane e rondelle elastiche, e montare il supporto nei fori "E" con bulloni M12x35, rondelle elastiche, rondelle piane e dadi.
9. Fissare la struttura di traino serrando i bulloni alle coppie di serraggio riportate nella tabella.
10. Fare un'intaccatura sulla piastra di plastica:
Per i modelli fabbricati fra il 2007 e il luglio 2009 e di modelli posteriori a marzo 2010 procedere come mostrato nel disegno 1.
Per i modelli fabbricati fra l'agosto 2009/e il febbraio 2010 procedere come mostrato nel disegno 2.
11. Per i modelli fabbricati tra l'agosto 2009 e il febbraio 2010 fare un'intaccatura sul paraurti secondo quanto mostrato dal disegno 3.
12. Montare la sfera di traino ed il portapresa nei fori "F" utilizzando 2 bulloni M12x70, rondelle elastiche e dadi.
13. Fissare la sfera di traino, applicando la coppia di serraggio indicata nella tabella.
14. Rimontare tutti i pezzi precedentemente smontati nei punti 2, 3 e 4.

CZ 044421 NÁVOD K MONTÁŽI

1. Podle přiloženého seznamu zkontrolujte jednotlivé součásti tažného zařízení. Pokud je to nezbytné, odstraňte ze styčných bodů v zavazadlovém prostoru ochranný prostředek.
2. Pokud je auto na spodní části vybaveno kryty z umělé hmoty pak je odmontujte.
3. Uvolněte pryže výfuku.
4. Odmontujte vlečný kroužek.
5. Pryži č. „1“ namontujte na podpěru „2“ v bodě „A“, použijte k tomu šroub M6x16 a pérovou podložku.
6. Konzolu č. „2“ namontujte k otvorům „B“, použijte k tomu šrouby M12x1,25x40, ploché podložkové kroužky a pérové podložky.
7. Tažný rám č. „3“ namontujte k otvorům „C“ použijte k tomu šrouby M12x35, pérové podložky, ploché podložkové kroužky a šroubové matice.
8. Konzolu č. „4“ namontujte k otvorům „D“ použijte k tomu šrouby M12x1,25x40, ploché podložkové kroužky a pérové podložky, konzolu namontujte i k otvorům „E“ použijte k tomu šrouby M12x35, pérové podložky, ploché podložkové kroužky a šroubové matice.
9. Upevněte tažné zařízení dotažením šroubů utahovacím momentem podle tabulky na straně 1.
10. Udělejte výřez na desce z umělé hmoty:
u modelů vyrobených v období 2007-2009/07 a u modelů vyrobených po 2010/03 tak, jak to uvádí detail 1.
u modelů vyrobených v období 2009/08 – 2010/02 tak, jak to uvádí detail 2.
11. U modelů vyrobených v období 2009/08 – 2010/02 udělejte výřez na nárazníku tak, jak to uvádí detail 3.
12. Připevněte tažný čep a držák elektrické zásuvky do otvorů "F" s použitím 2 šroubů M12x70, pružných podložek a matic.
13. Upevněte tažný čep s použitím utahovacího momentu uvedeného v tabulce na straně 1.
14. Dejte zpět všechny součástky odstraněné v bodech číslo 2, 3 a 4.

PL 044421 INSTRUKCJA MONTAŻU

1. Należy rozpakować statyw holowniczy i sprawdzić jego zawartość, porównując ze spisem części. W razie potrzeby należy usunąć osłonę podwozia w okolicy punktów umocowania osłony bagażnika/podwozia.
2. Należy usunąć plastikową płytę ochronną podłoża, jeśli jest.
3. Należy poluzować gumkę podtrzymującą rurę wydechową.
4. Zdemontować ucho holownicze.
5. Należy zamontować gumę nr „1” na wspornik nr „2” do otworu „A” za pomocą śruby M6x16 i podkładki sprężystej.
6. Należy zamontować wspornik nr „2” do otworu „B” za pomocą śrub M12x1,25x40, podkładek płaskich i podkładek sprężystych.
7. Należy zamontować drążek poprzeczny nr „3” do otworu „C” za pomocą śrub M12x35, podkładek sprężystych, podkładek płaskich i nakrętek.
8. Należy zamontować wysięgnik nr „4” do otworu „D” za pomocą śrub M12x1,25x40, podkładek płaskich i podkładek sprężystych, oraz do otworu „E” za pomocą śrub M12x35, podkładek sprężystych, podkładek płaskich i nakrętek.
9. Należy umocować drążek holowniczy. Należy stosować momenty wyszczególnione w tabeli.
10. Należy wykonać wycięcie w plastikowej płycie:
W przypadku modeli z lat 2007-2009/07 i wyprodukowanych po roku 2010/03 według rysunku nr 1.
W przypadku modeli z lat 2009/08 – 2010/02 według rysunku nr 2.
11. W przypadku modeli z lat 2009/08 – 2010/02 należy wykonać wycięcie w zderzaku według rysunku nr 3.
12. Należy zamontować zaczep kulisty i płytę z gniazdem wtykowym do otworów „F” za pomocą 2 śrub M12x70, sprężystych podkładek i nakrętek.
13. Należy przymocować zaczep kulisty. Należy stosować momenty wyszczególnione w tabeli.
14. Należy z powrotem zamontować części wymienione w punkcie 2, 3 i 4.