



<b>Citroën</b>	<b>C4</b>	<i>Hatchback &amp; Coupé</i>	DAM 11557	→11/2010
<b>Citroën</b>	<b>C4</b>	<i>Picasso</i>	10/2006	→03/2011 DAM 12530
<b>Citroën</b>	<b>C4</b>	<i>Grand Picasso</i>	10/2006	→03/2011 DAM 12530
<b>Citroën</b>	<b>C5 II</b>	<i>Hatchback &amp; Break</i>	10/2004	→08/2008 DAM 10174
<b>Citroën</b>	<b>C5 III</b>	<i>Sedan &amp; Tourer</i>	03/2008	→DAM 11922
<b>Citroën</b>	<b>C6</b>		2006	
<b>Citroën</b>	<b>C8</b>	<i>Full Can</i>	11/2005	
<b>Citroën</b>	<b>Berlingo</b>		04/2008	
<b>Citroën</b>	<b>Jumpy</b>		01/2007	
<b>Peugeot</b>	<b>307</b>	<i>Hatchback &amp; SW</i>	2005	
<b>Peugeot</b>	<b>308</b>	<i>Hatchback &amp; SW</i>		→DAM 11680
<b>Peugeot</b>	<b>3008</b>			→DAM 12075
<b>Peugeot</b>	<b>407</b>	<i>Sedan &amp; SW</i>	2004	→08/2008
<b>Peugeot</b>	<b>407</b>	<i>Coupé</i>	2006	
<b>Peugeot</b>	<b>807</b>	<i>Full Can</i>	11/2005	
<b>Peugeot</b>	<b>5008</b>		2009	→10/2010
<b>Peugeot</b>	<b>Expert</b>		01/2007	
<b>Peugeot</b>	<b>Partner</b>		04/2008	
<b>Fiat</b>	<b>Scudo</b>		01/2007	
<b>Fiat</b>	<b>Ulysse</b>		01/2007	
<b>Lancia</b>	<b>Phedra</b>		01/2007	

### Partnr.: PE-059-B1

DE

Einbauanleitung Elektrosatz Anhängervorrichtung mit 13-P Steckdose lt. DIN/ISO Norm 11446

FR

Instructions de montage du faisceau électrique pour crochet d'attelage conforme à la norme DIN/ISO 11446 prise 13-V.

NL

Montage-handleiding elektrokabelset voor trekhaak met 13-P contactdoos vlg. DIN/ISO norm 11446.

GB

Fitting instructions electric wiring kit tow bar with 13-P socket up to DIN/ISO Norm 11446.

ES

Instrucciones de montaje de kit eléctrico para enganche de remolque con caja de conexiones 13-P según norma DIN/ISO 11446.

IT

Istruzioni di montaggio di set di cavi elettrici per gancio da traino con zoccolo a 13-P conforme alla norma DIN/ISO 11446.

SE

Monteringsanvisningar elkabelsats för dragkrok med 13-P kontaktdosa enligt DIN/ISO norm 11446.

CZ

Montážní pokyny: souprava pro elektrické propojení tažné tyče s 13-P zásuvkou do normy DIN/ISO 11446.

DK

Monteringsvejledninger for det elektriske ledningsføringssæt for trækstang med 13-N stikkåse, DIN/ISO, norm 11446.

FI

Ohjeet vetokoukun sähkökaapelisarjan asentamiseen, jossa on DIN/ISO 11446 mukainen 13-N liitin.

GR

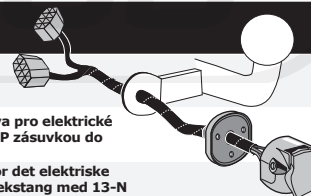
Οδηγίες συναρμολόγησης ηλεκτρικού σετ καλωδίων μπάρας ρυμούγκησης με υποδοχή 13-P μέχρι DIN/ISO Καθόνος 11446.

NO

Monteringsanviser elkabelsett for trekkrok med 13-P koblingsboks ifølge DIN/ISO norm 11446.

PL

Instrukcje montażu zestawu okablowania elektrycznego dyszla holowniczego z 13-stykowym gniazdem DIN/ISO 11446.



DE

- Wir weisen ausdrücklich darauf hin, dass eine unsachgemäße und nicht in einer Fachwerkstatt durchgeführte Montage einen Verzicht auf Entschädigung jeglicher Art insbesondere bezüglich des Produkthaftpflichtrechts zur Folge hat

FR

- Il est expressément prévu qu' on ne saurait se prévaloir d'un quelconque préjudice contractuel ou réhibitoire si le montage avait été fait en dépit des dites instructions ou dans un garage ne disposant pas des équipements adéquats.

NL

- Wij wijzen er met nadruk op, dat ondeskundige en niet door een vakkundige werkplaats uitgevoerde montage tot gevolg heeft dat daardoor ieder recht op schadevergoeding, ook op wettelijke aansprakelijkheid inzake producten, vervalt.

GB

- We would expressly point out that assembly not carried out properly by a competent installer will result in cancellation of any right to damage compensation, in particular those arising by virtue of the product liability act.

ES

- El montaje inapropiado y efectuado por personal no cualificado originará la pérdida de todo derecho a indemnización o la expiración de toda responsabilidad civil con respecto al producto.

IT

- Sottolineiamo espressamente che un montaggio inadeguato ed eseguito da un'officina non specializzata ha come conseguenza il decadere di qualsiasi diritto al risarcimento danni, nonché alla responsabilità legale relativa ai prodotti.

SE

- Vi påpekar med eftertryck att all rätt till skadeersättning och all laglig ansvarighet förfaller om monteringen inte har utförts på rätt sätt och av en professionell verkstad.

CZ

- Výslovně zdůrazňujeme, že jakákoli montáž, která není provedená ve specializované dílně, má za následek odvolání nároků na kompenzaci jakéhokoli druhu, obzvláště vyplývajících ze zákona o odpovědnosti za způsobení škody.

DK

- Vi ønsker at gøre udtrykkeligt opmærksom på at forkert samling, der ikke er udført af et specialiseret værksted, resulterer i bortfaldelse af kompensationskrav af alle slags, i særdeles krav der måtte opstå omkring det lovpligtige ansvar.

FI

- Korostamme, että kaikki oikeudet vahinkokorvaukseen kuten myös valmistajan laillinen vastuu raukeavat, mikäli asennusta ei ole toteutettu oikealla tavalla eikä ammattitaitoisen asiantuntijan toimesta.

GR

- Επισημαίνουμε κατηγορηματικά ότι οποιαδήποτε εσφαλμένη συναρμολόγηση, η οποία δεν έχει πραγματοποιηθεί ειδικό εργαστήριο θα οδηγήσει σε αποποίηση των αξιώσεων επιβόλης αποζημιώσεων οποιαδήποτε είδους, ειδικά όσα προκύπτουν από το νόμο ευθύνης προϊόντων.

NO

- Vi påpeker ettertrykkelig at all rett til skadeerstatning og rettslig ansvar forfaller dersom monteringen ikke er blitt utført på riktig måte og av et profesjonelt verksted.

PL

- Chcielibyśmy wyraźnie zaznaczyć, iż wszelki nieprawidłowy montaż, który nie jest wykonywany w specjalistycznym warsztacie pociąga za sobą utratę możliwości dochodzenia wszelkiego typu roszczeń, w szczególności tych wynikających z odpowiedzialności producenta za swój produkt.

- Technische Änderungen vorbehalten.  
- Widerstand nur gemäß der Tabelle auf dem Anhänger verwenden.

- Sous réserve de modifications techniques.  
- Ne excédez pas la charge maximale, indiquée dans le tableau.

- Technische wijzigingen voorbehouden.  
- Gebruik alleen belasting volgens aansluittabel op het getrokken voertuig.

- Contents of these kits and their fitting manuals are subject to alteration without notice, please ensure that these instructions are read and fully understood before commencing installation.  
- Do not overload circuits; the maximum loads per connection are detailed in this manual.

- Nos reservamos el derecho a efectuar modificaciones técnicas.  
- Utilice sólo cargas de acuerdo a la tabla de conexión del vehículo remolcado.

- Ci si riserva il diritto di apportare modifiche tecniche.  
- Utilizzare esclusivamente un carico conforme alla tabella degli allacci relativa al veicolo in questione.

- Tekniske ändringar förbehålles.  
- Använd endast belastning enligt anslutningstabellen på det dragna fordonet.

- Změny mohou být provedeny bez oznámení.  
- Používejte pouze při maximálním nabití podle tabulky na tažném vozidle.

- Kan ændres uden varsel.  
- Brug kun den maksimale belastning, i overensstemmelse med forbindelsestabellen for bugserede køretøjer.

- Oikeus teknisiin muutoksiin ilman erillistä huomautusta pidätetään.  
- Kuormita työvirtapiiriä ainoastaan hinattavan ajoneuvon kytkentäkaavion mukaisesti.

- Μπορεί να τροποποιηθεί χωρίς προηγούμενη ειδοποίηση.  
- Χρησιμοποιείτε μόνο μέγιστο ηλεκτρικό φορτίο σύμφωνα με τον πίνακα σύνδεσης στο ρυμολκούμενο όχημα.

- Tekniske endringer forbeholdes.  
- Overskrid ikke grensene anvist i tilkoblingstabellen på tilhengeren eller det tilkoblede kjøretøyet.

- Podlega zmianom bez powiadomienia.  
- Używać tylko takiego maksymalnego obciążenia które wynika z tabliczki połączeń holowanego pojazdu.



# need help?



**CALL 2 ECS**  
**00800 - 2255 2 327**  
09.00 - 18.00 Monday - Friday

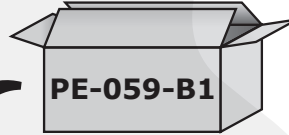
[www.ecs-electronics.com](http://www.ecs-electronics.com)



# INDEX



30 - 45 min.



1

2

3

2

4

2

5

2

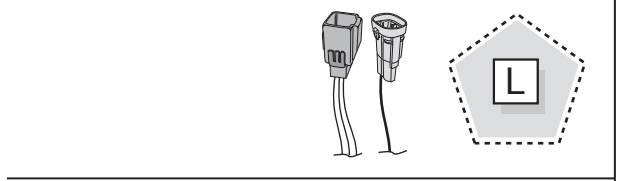
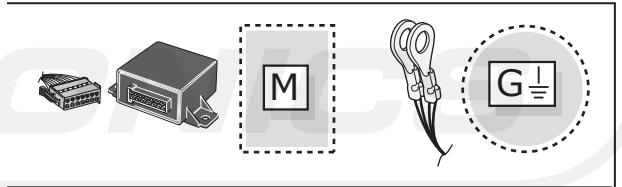
6

2

7 OPTION

2

8

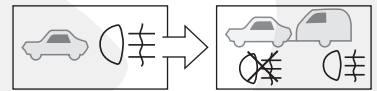


INFO FUSE



TEST

7 OPTION



<input checked="" type="checkbox"/>	
<input type="checkbox"/>	3
<input type="checkbox"/>	4
<input type="checkbox"/>	5
<input type="checkbox"/>	6
<input type="checkbox"/>	7 OPTION
<input type="checkbox"/>	8



Einzelteilliste

Liste de pièces

Onderdelenlijst

Part list

Lista de componentes

Elenco componenti

Dellista

Seznam dílů

Del-liste

Osaluettelo

Κατάλογος εξαρτημάτων

Delliste

Lista części

(DE)

(FR)

(NL)

(GB)

(ES)

(IT)

(SE)

(CZ)

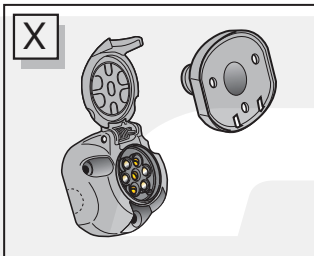
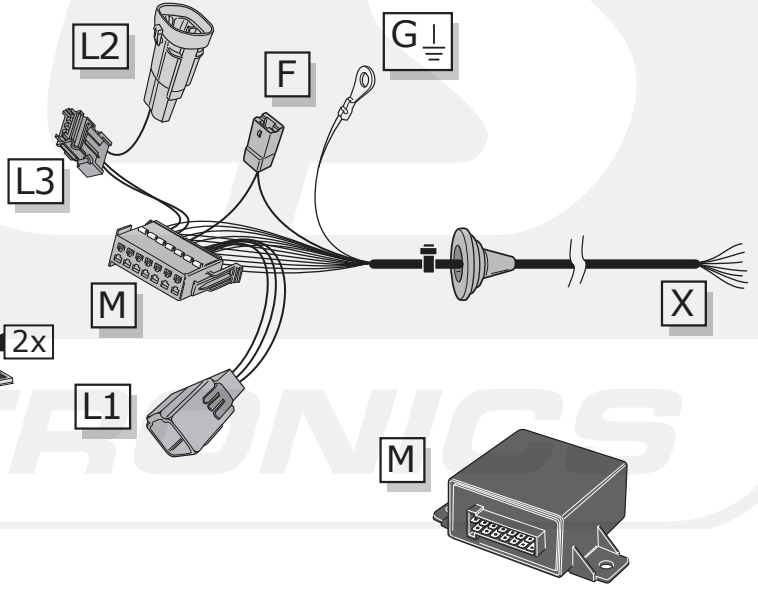
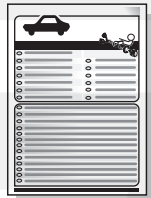
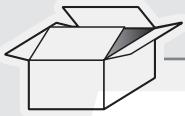
(DK)

(FI)

(GR)

(NO)

(PL)



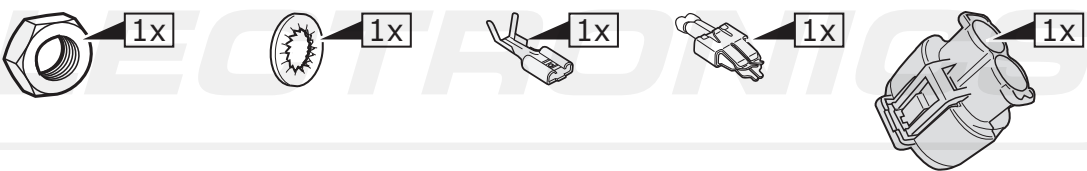
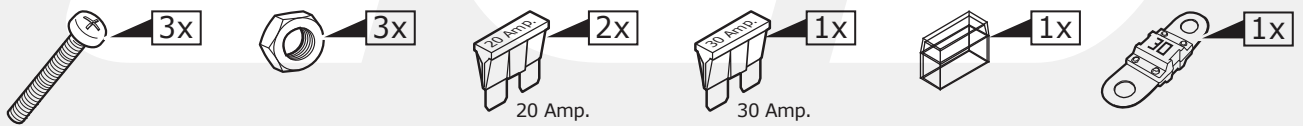
**Optional UN-209-ZZ**

**Pag. 15**

**Optional SP-161-ZZ**

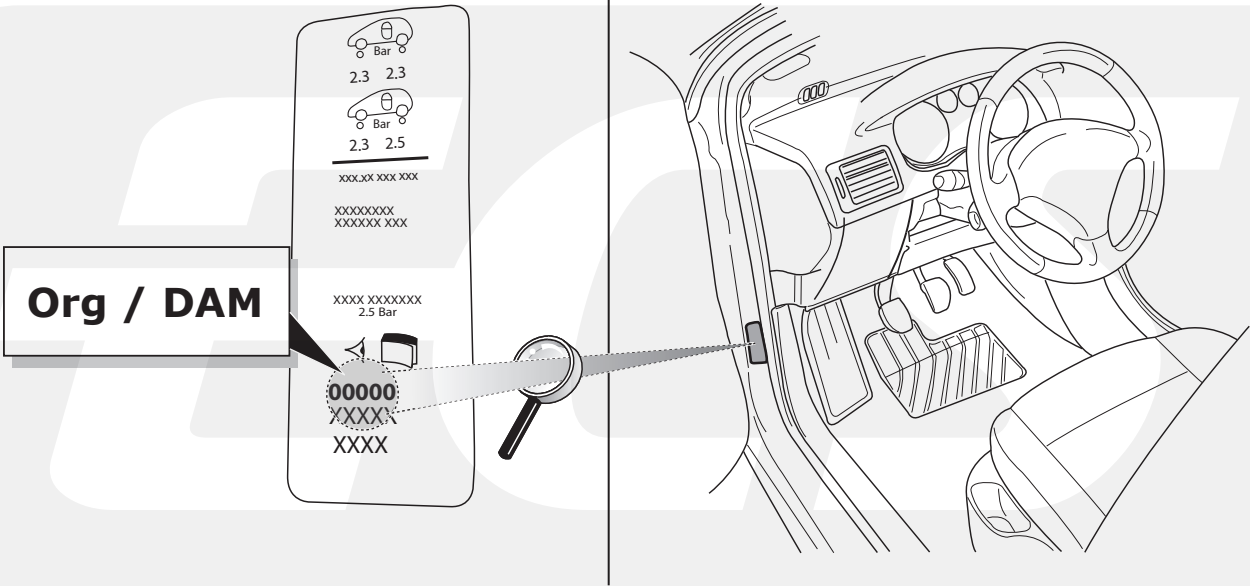
Fog off extension harness

**F Pag. 24**

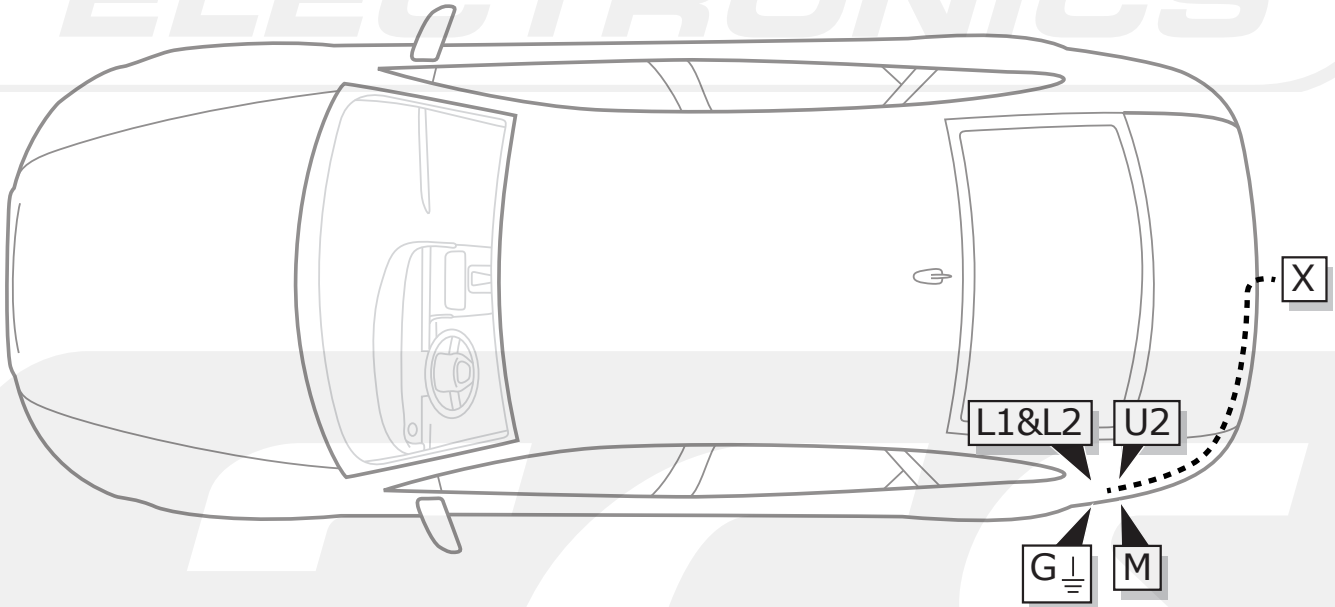


# 1

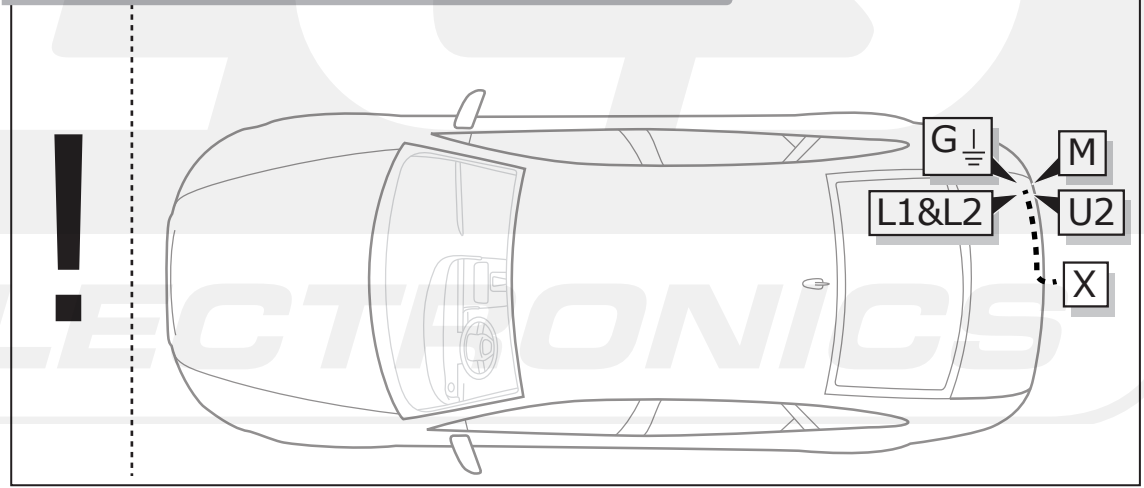
## INFO



## ROUTING

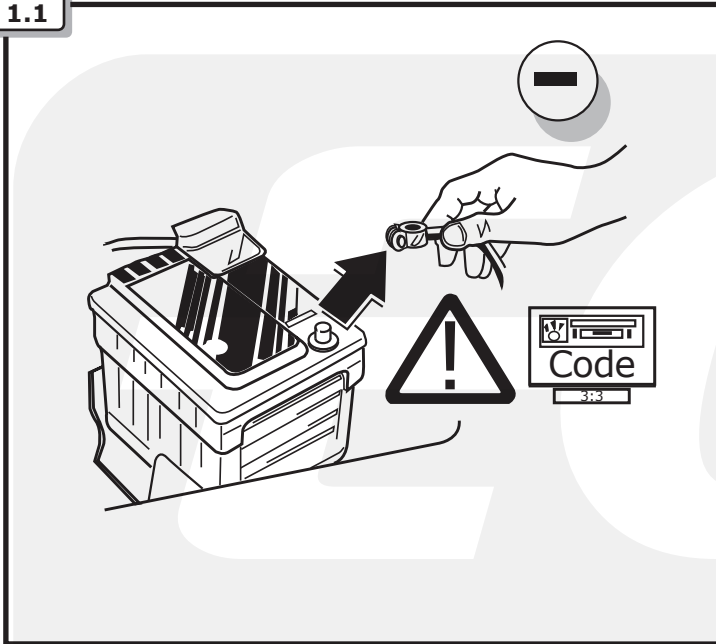


Peugeot 307 Hatchback & Citroën C4 HB & Coupé

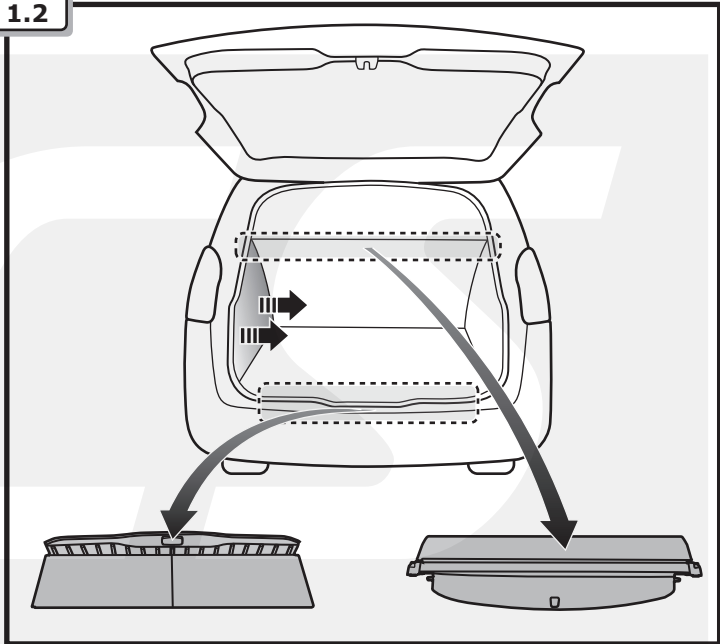


# 1

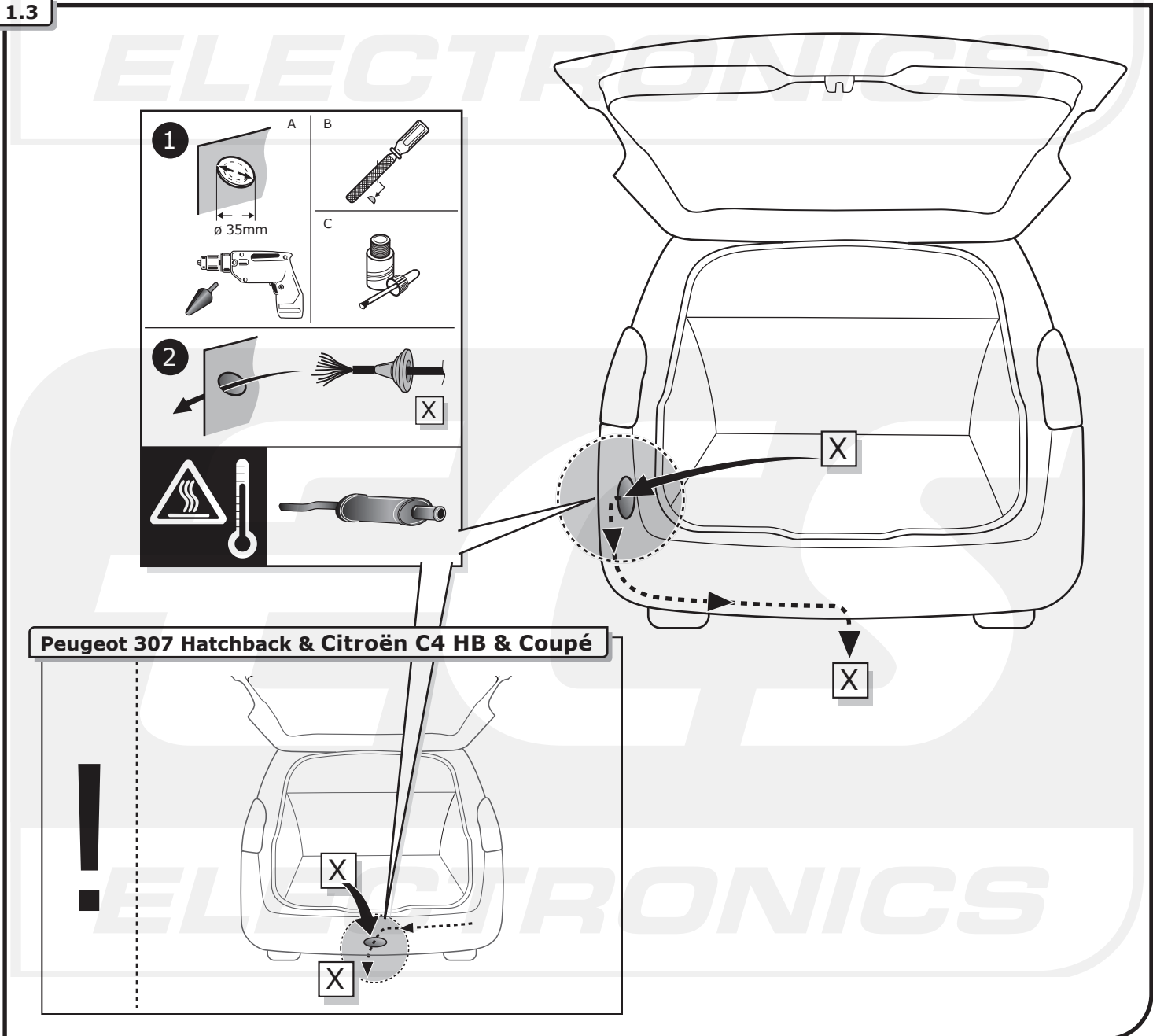
1.1



1.2



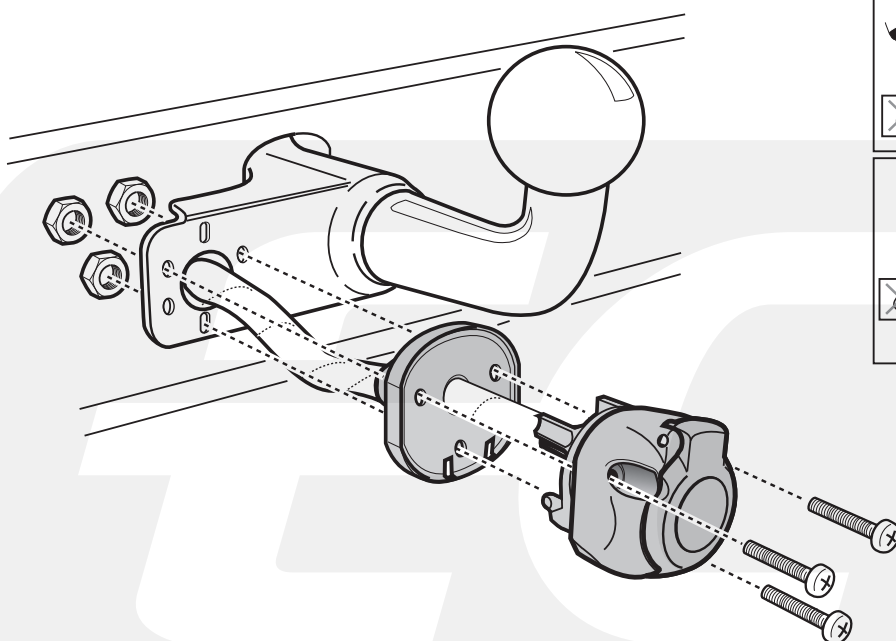
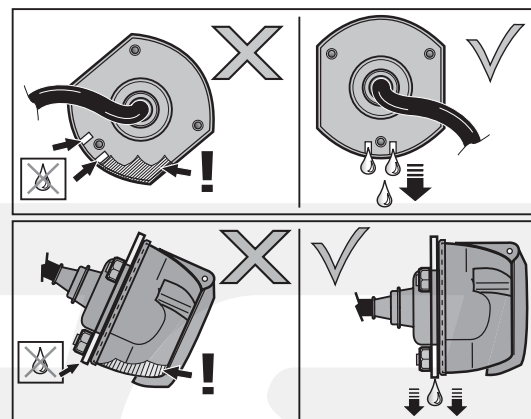
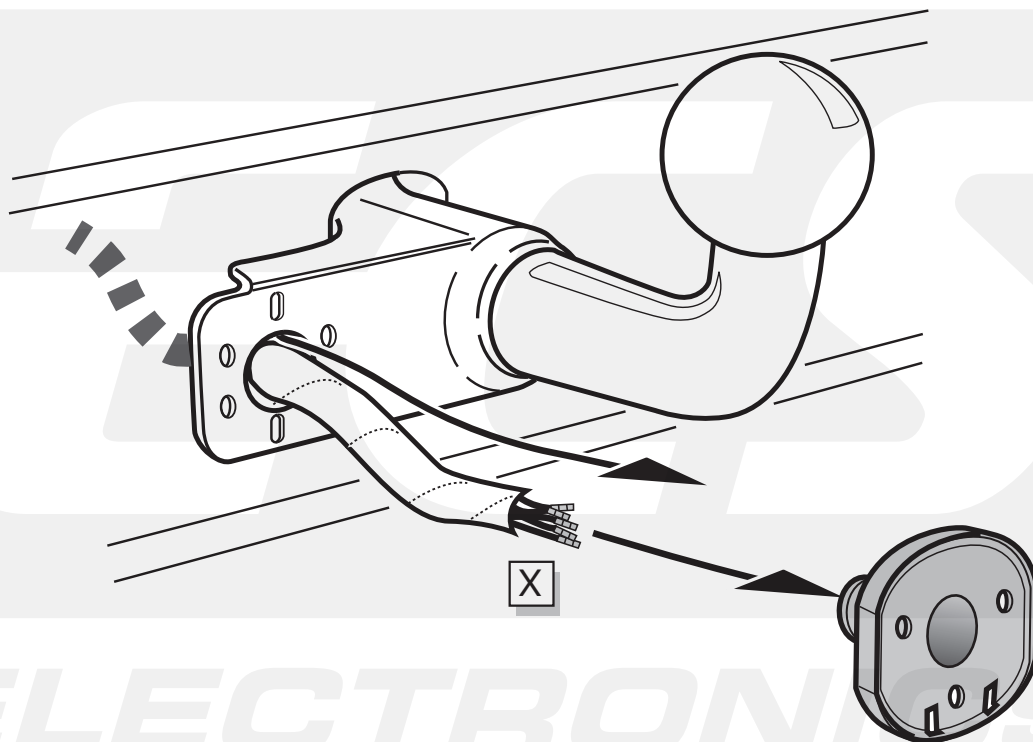
1.3





# 1

1.4



(DE) Anschluss Steckdose

(FR) Connection de la prise

(NL) Contactdoos aansluiting

(GB) Socket connection

(ES) Conexión de la caja de enchufe

(IT) Allaccio zoccolo

(SE) Anslutning kontaktdosa

(CZ) Objímkový konektor

(DK) Stikdåse forbindelse

(FI) Pistorasia liitäntä

(GR) Υποδοχή σύνδεσης

(NO) Tilkobling koblingsboks

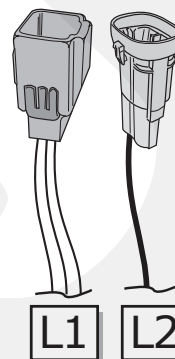
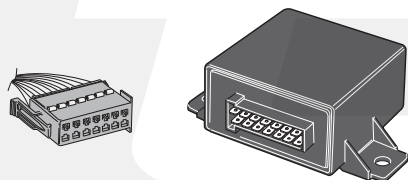
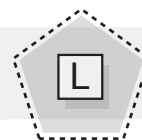
(PL) Połączenie przez gniazdo



Pag. 39

# 2

## 2 INFO



## 2 INDEX CHECKLISTS MODELS

2.1	Citroën C4 Hatchback & Coupé	pag. 8
2.2	Citroën C4 Picasso	pag. 9
2.3	Citroën C4 Grand Picasso	pag. 9
2.4	Citroën C5 Hatchback II	pag. 9
2.5	Citroën C5 Break II	pag. 10
2.6	Citroën C5 III & Tourer III	pag. 10
2.7	Citroën C6	pag. 10
2.8	Peugeot Expert & Citroën Jumpy & Fiat Scudo	pag. 11
2.9	Peugeot 307 Break & SW	pag. 11
2.10	Peugeot 307 Hatchback	pag. 11
2.12	Peugeot 308	pag. 12
2.12	Peugeot 308 SW	pag. 12
2.13	Peugeot 3008	pag. 12
2.14	Peugeot 407 Sedan	pag. 13
2.15	Peugeot 407 SW	pag. 13
2.16	Peugeot 407 Coupé	pag. 13
2.17	Peugeot 5008	pag. 14
2.18	Peugeot 807 & Citroën C8 & Fiat Ulysse & Lancia Phedra	pag. 14
2.19	Peugeot Partner & Citroën Berlingo	pag. 14

## 2.1 Citroën C4 Hatchback & Coupé

3

4.3

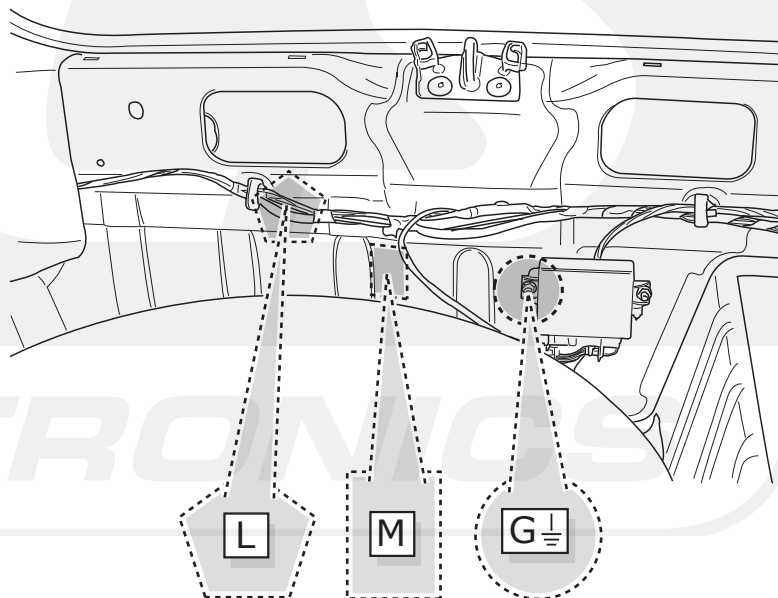
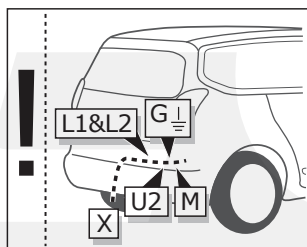
5.1

5.2

6


7 OPTION

8





## 2.2 Citroën C4 Picasso



3

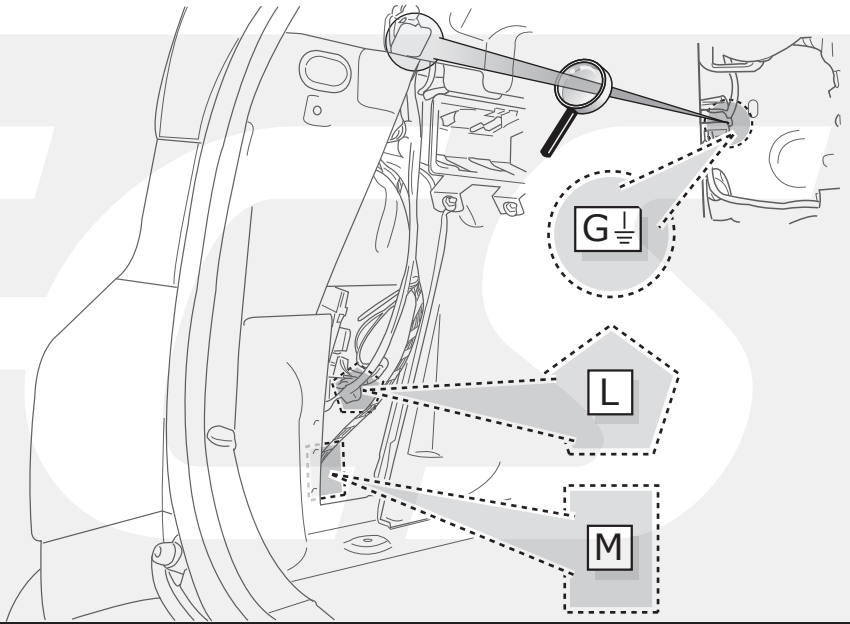
4

5.4


6

7 OPTION

8



## 2.3 Citroën C4 Grand Picasso



3

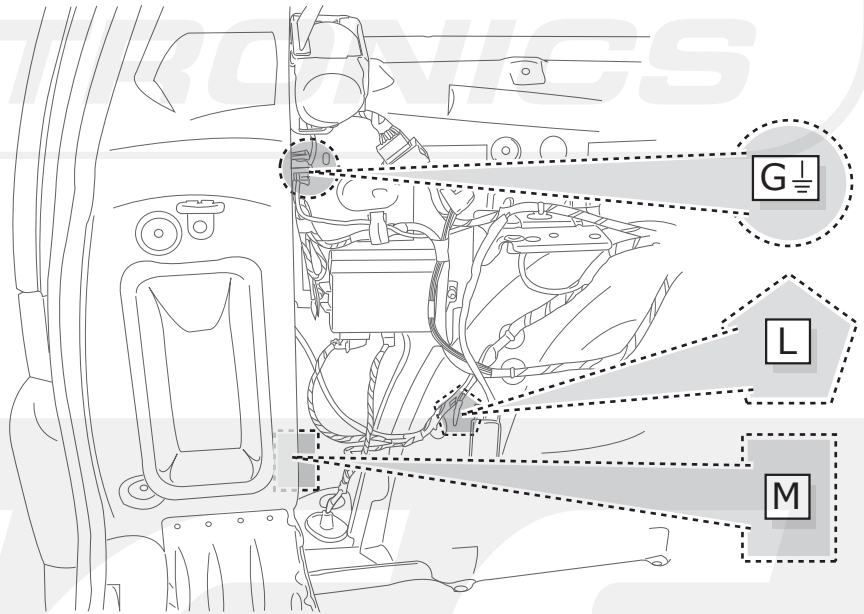
4

5.5


6

7 OPTION

8




## 2.4 Citroën C5 Hatchback II



3

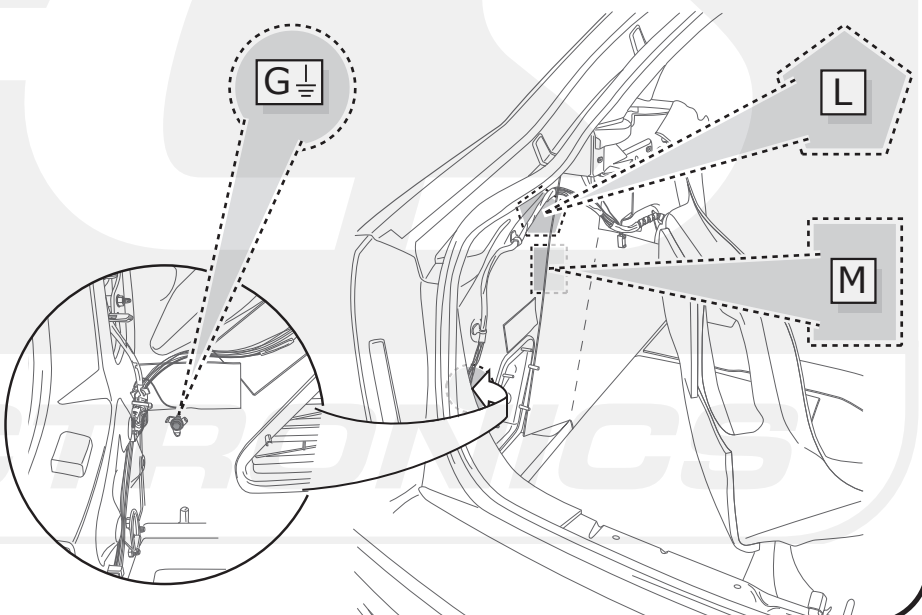
4

5 


6

7 OPTION

8




## 2.5 Citroën C5 Break II



3

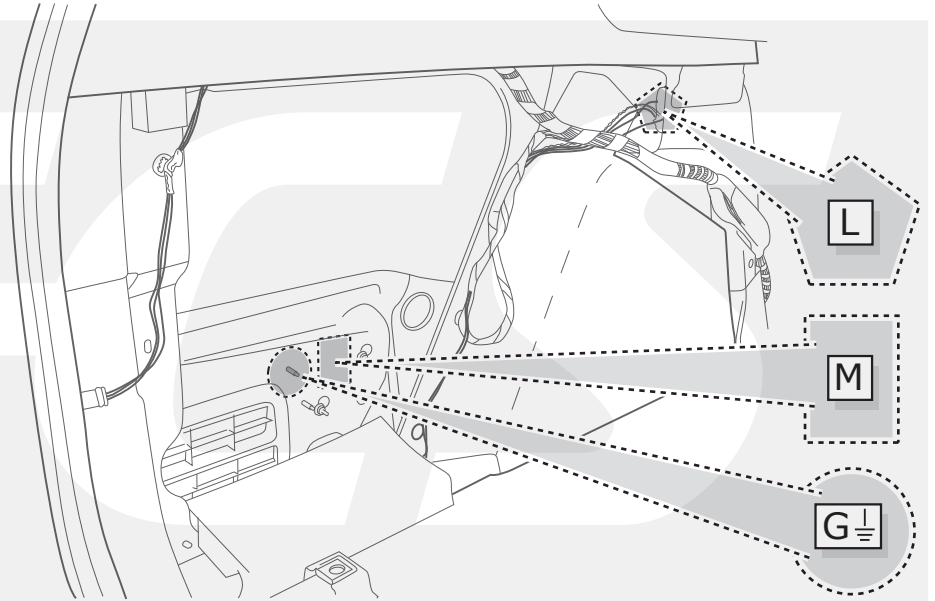
4

5 


6

7 OPTION

8

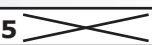


## 2.6 Citroën C5 III & Tourer III



3

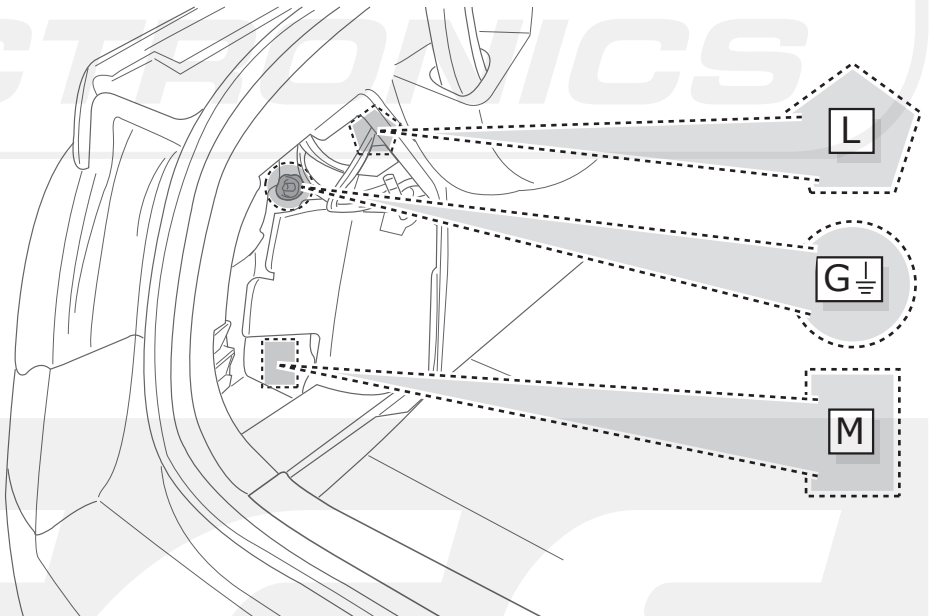
4.1

5 


6

7 OPTION

8




## 2.7 Citroën C6



3

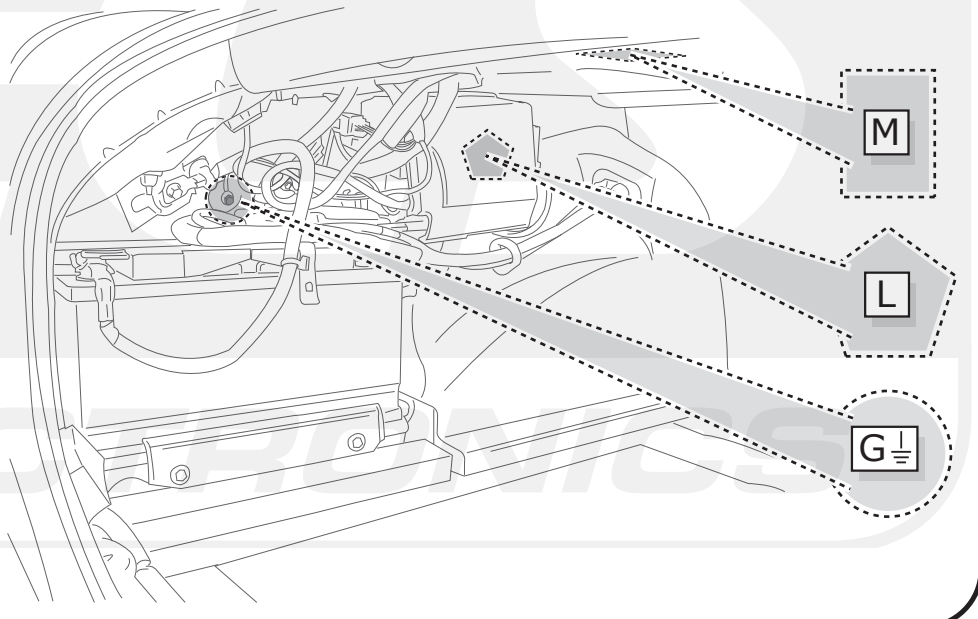
4.4

5 


6

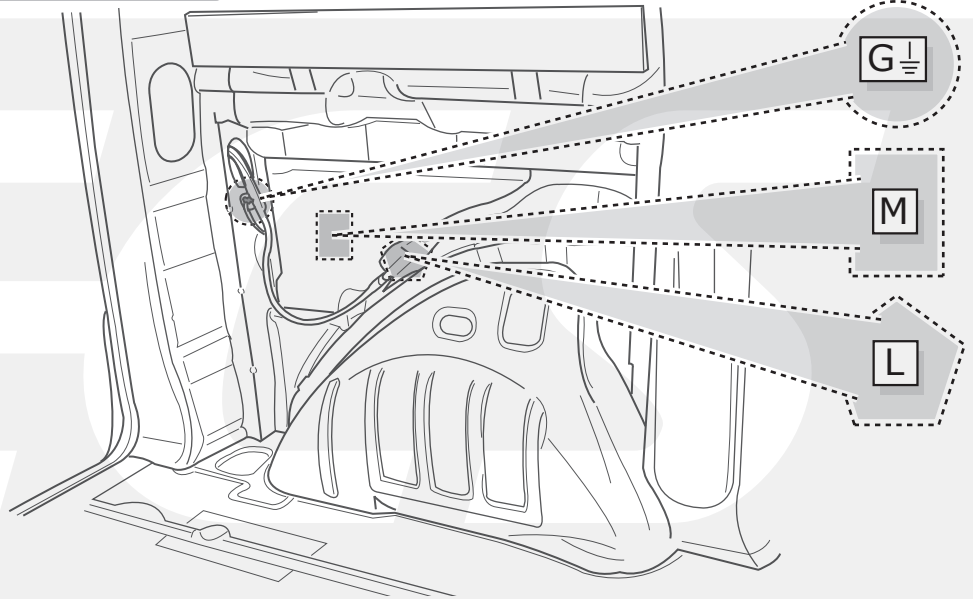
7 OPTION

8




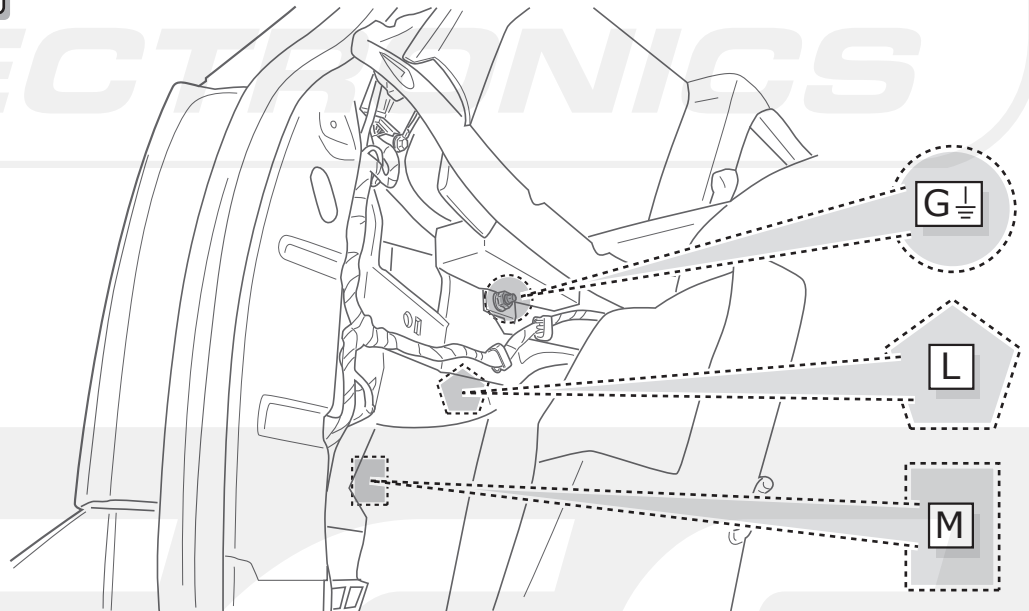
## 2.8 Peugeot Expert & Citroën Jumpy & Fiat Scudo

- 
- 3
- 4.1
- 5.3
- 6
- 7 OPTION
- 8




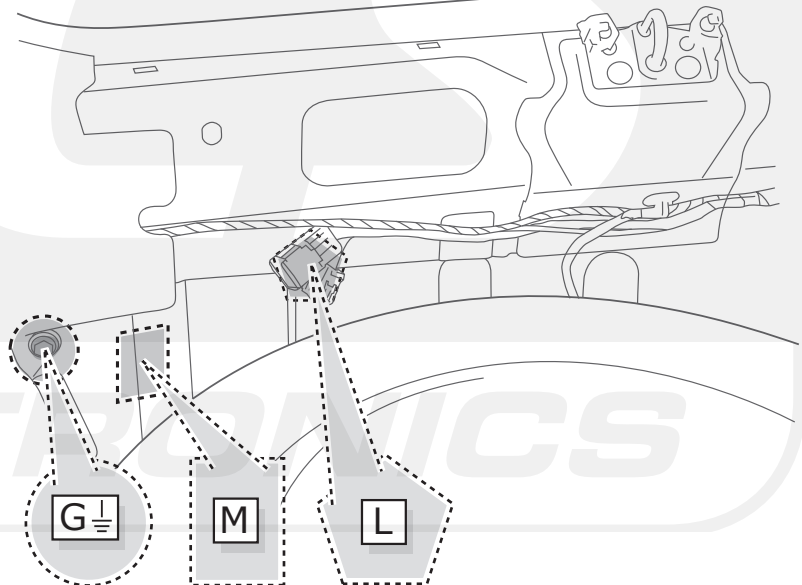
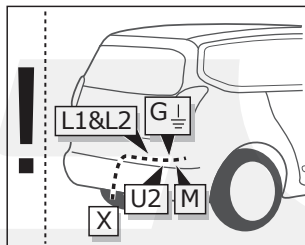
## 2.9 Peugeot 307 Break & SW

- 
- 3
- 4.1
- 5.1
- 5.2
- 6
- 7 OPTION
- 8




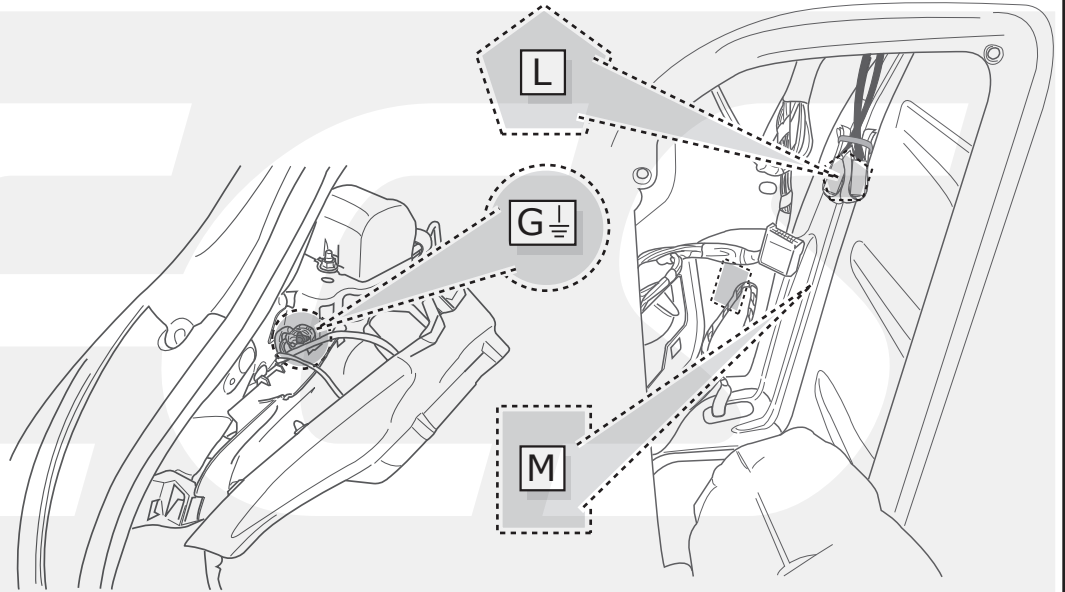
## 2.10 Peugeot 307 Hatchback

- 
- 3
- 4.1
- 5.1
- 5.2
- 6
- 7 OPTION
- 8




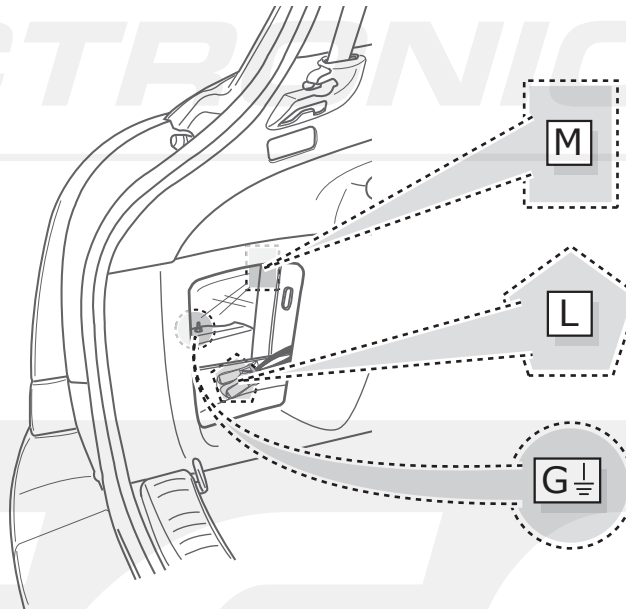
## 2.11 Peugeot 308

- 
- 3
- 4.1
- 5.1
- 5.2
- 6
- 7 OPTION
- 8




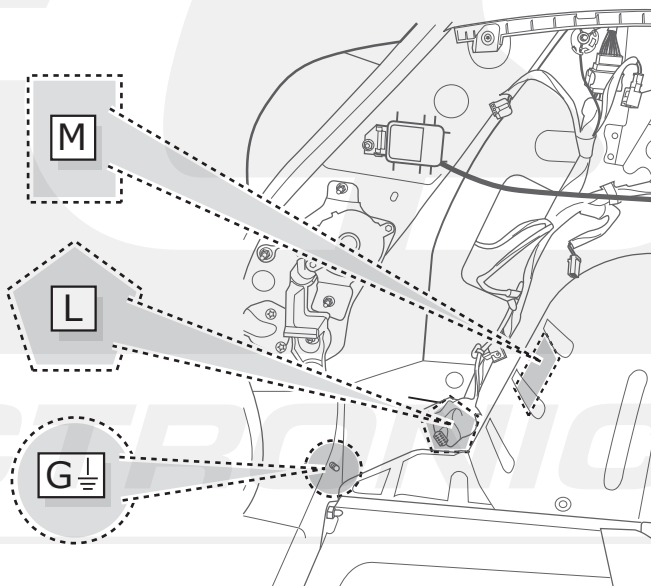
## 2.12 Peugeot 308 SW

- 
- 3
- 4.1
- 5.1
- 5.2
- 6
- 7 OPTION
- 8




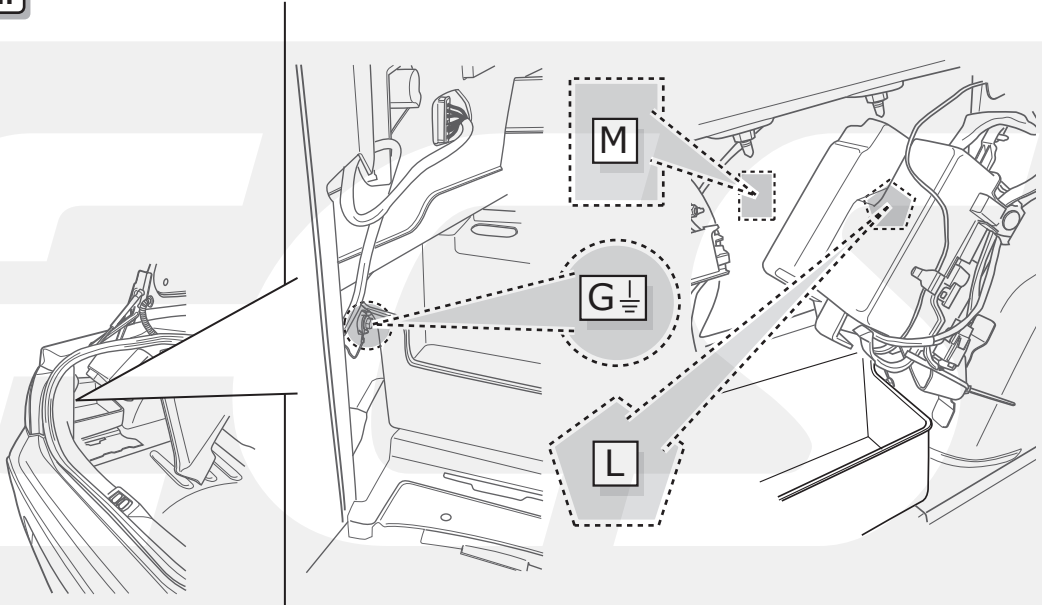
## 2.13 Peugeot 3008

- 
- 3
- 4.1
- 5.2
- 6
- 7 OPTION
- 8




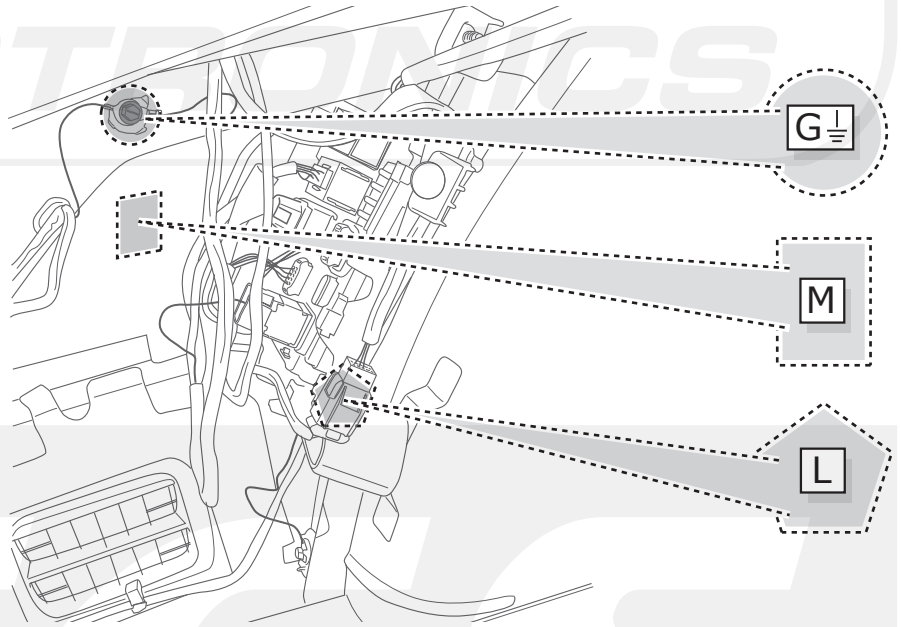
## 2.14 Peugeot 407 Sedan

- 
- 3
- 4
- 5.6
- 6
- 7 OPTION
- 8




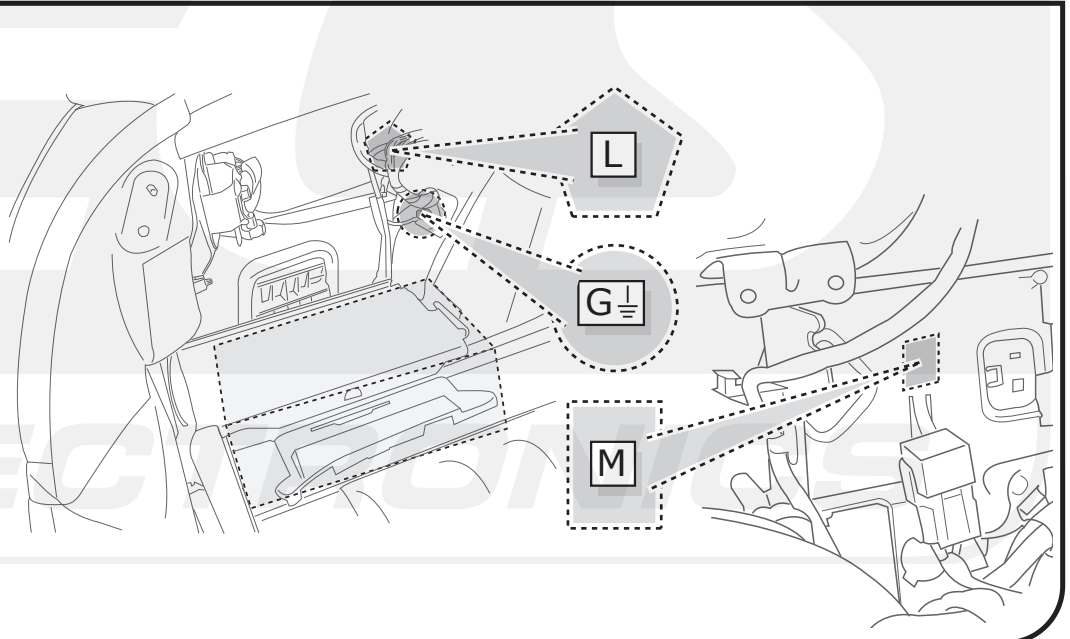
## 2.15 Peugeot 407 SW

- 
- 3
- 4
- 5.6
- 6
- 7 OPTION
- 8




## 2.16 Peugeot 407 Coupé

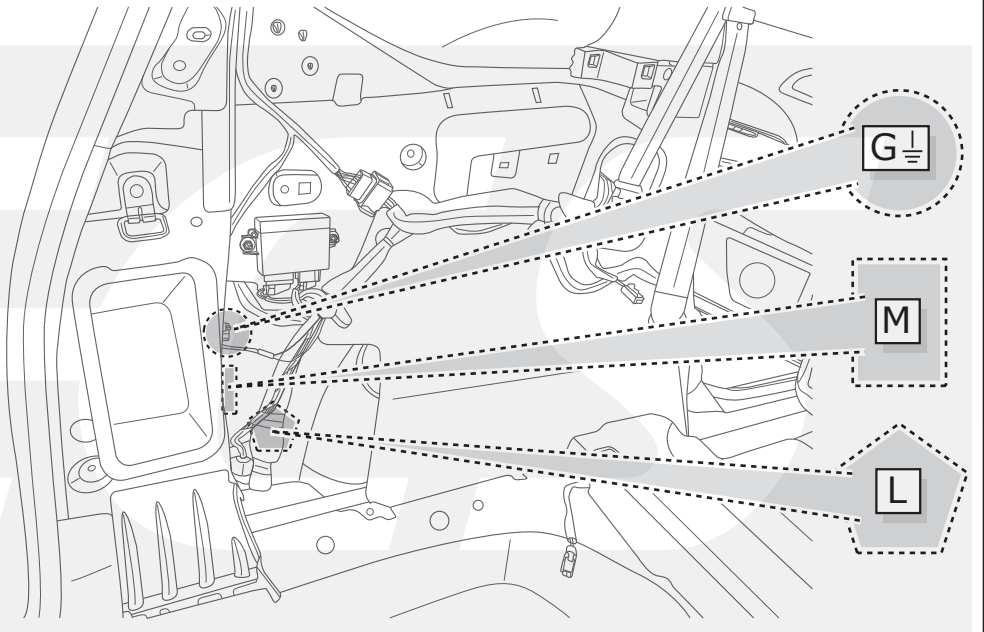
- 
- 3
- 4
- 5.7 >|06-2007
- 5.6 06-2007|>
- 6
- 7 OPTION
- 8






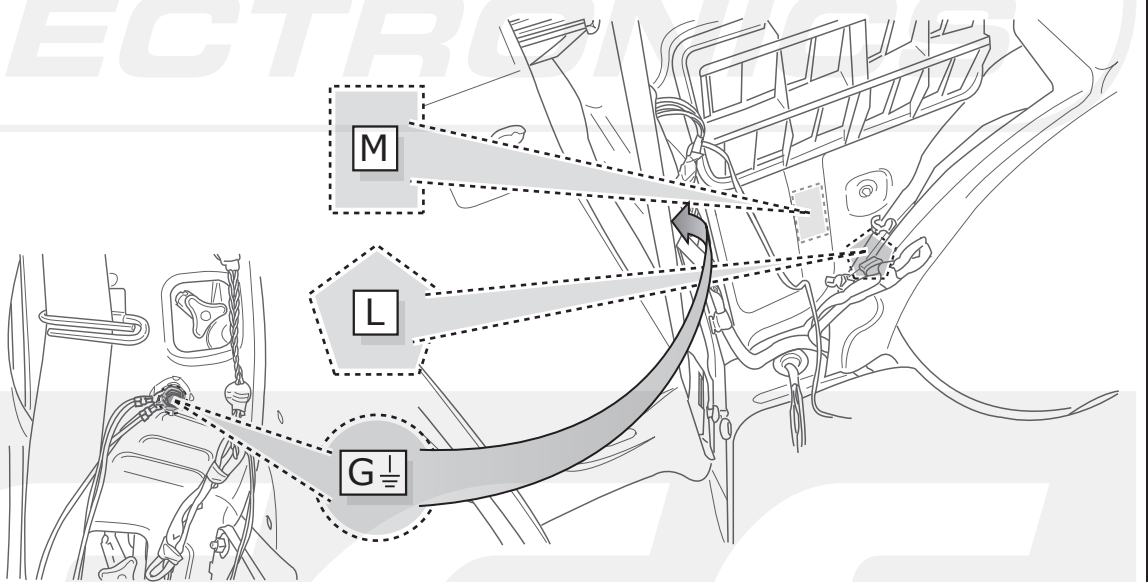
## 2.17 Peugeot 5008

- 
- 3
- 4.1
- 5.2
- 5.5
- 6
- 7 OPTION
- 8




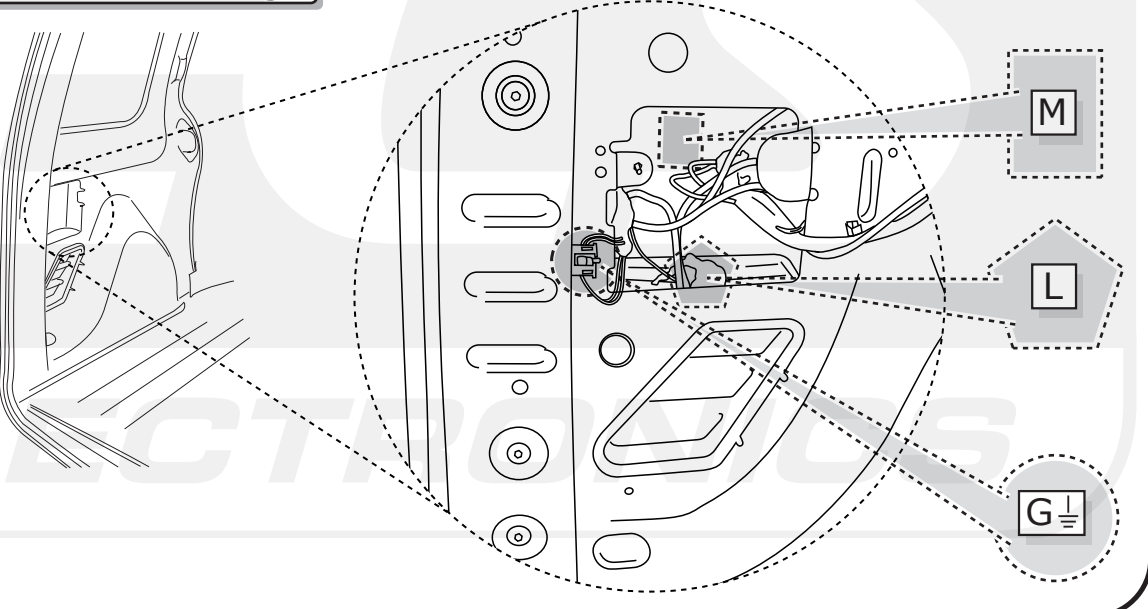
## 2.18 Peugeot 807 & Citroën C8 & Fiat Ulysse & Lancia Phedra

- 
- 3
- 4.1
- 5.3
- 6
- 7 OPTION
- 8

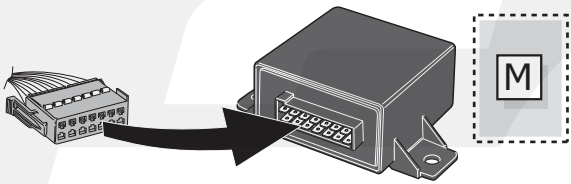


## 2.19 Peugeot Partner & Citroën Berlingo

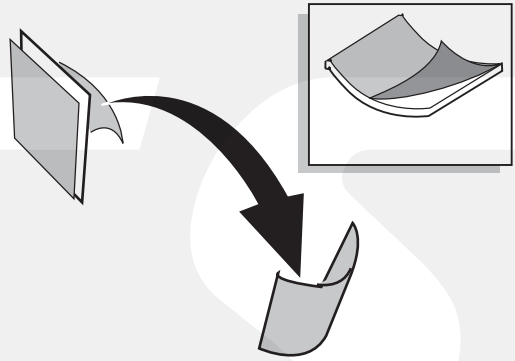
- 
- 3
- 4.1
- 4.5
- 5.2
- 6
- 7 OPTION
- 8



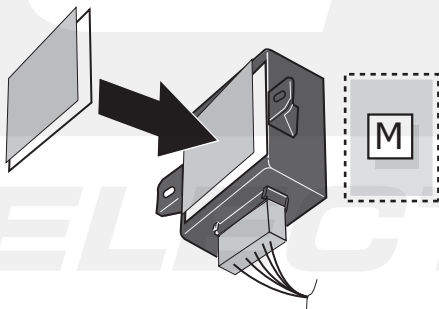




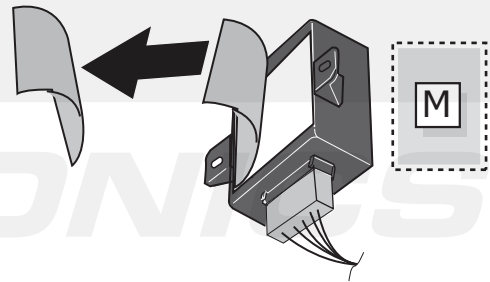
1



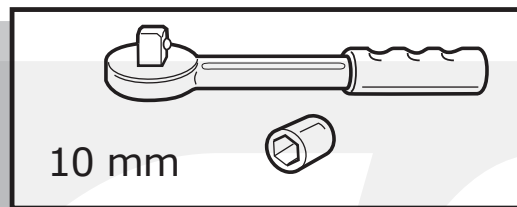
2



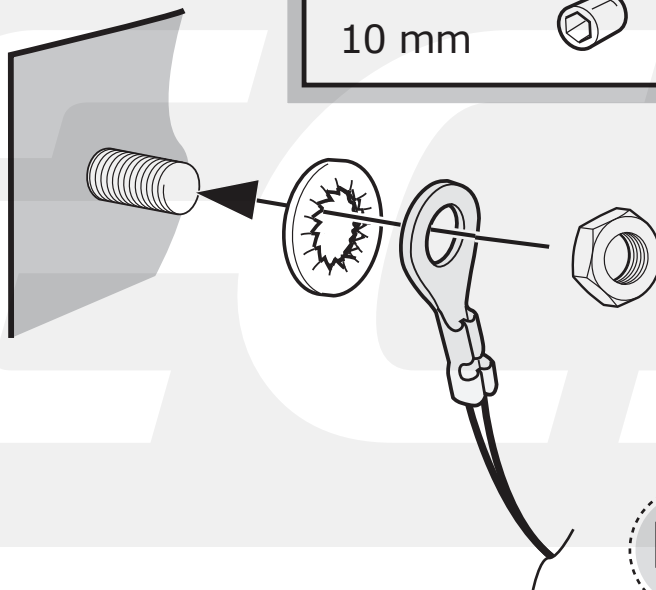
3



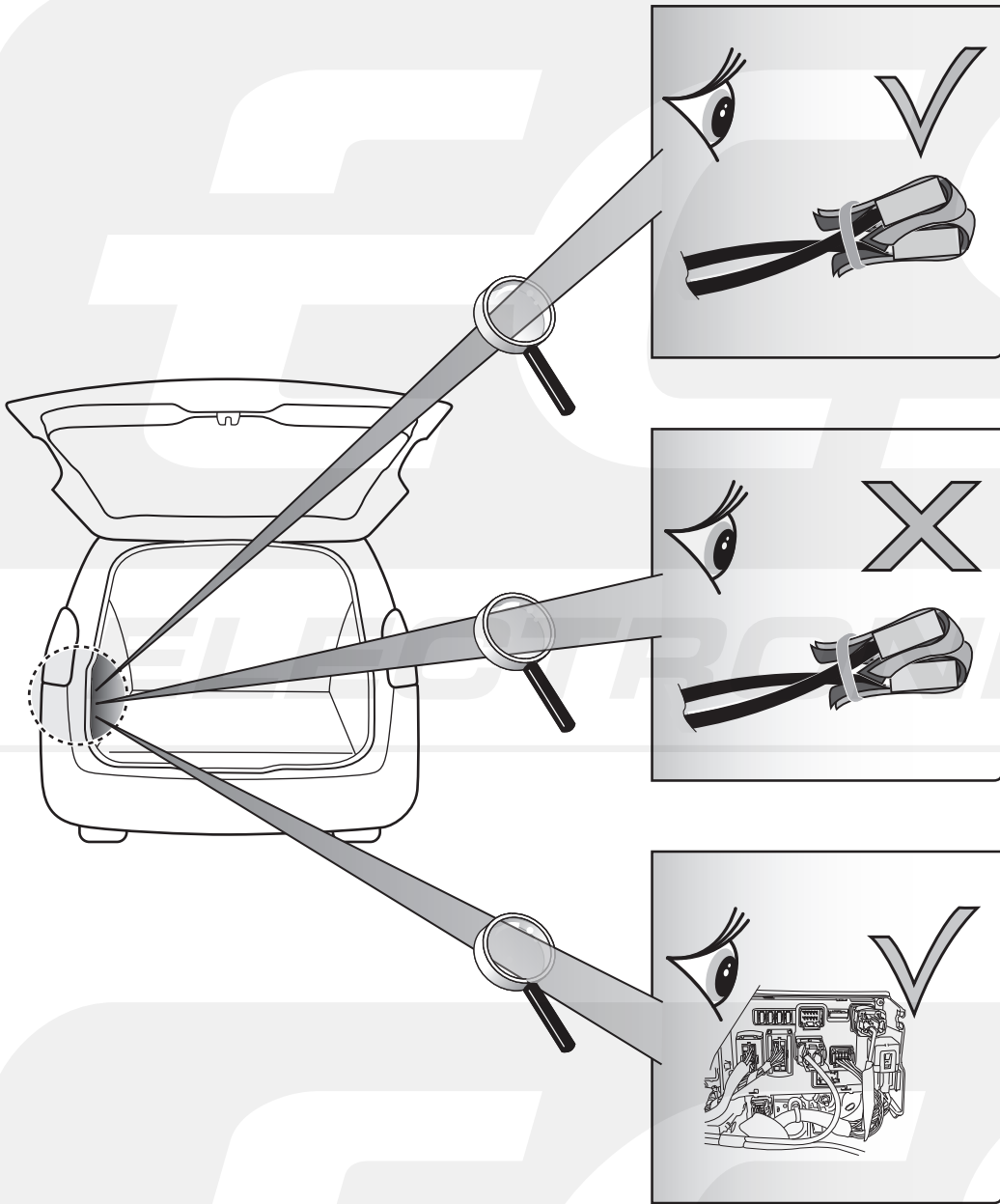
4



10 mm



GND



4.1  
Pag. 17

4.3  
Pag. 19

4.4  
Pag. 20

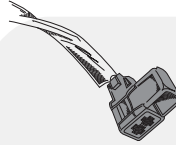
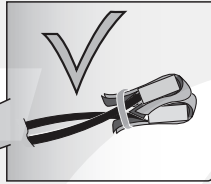
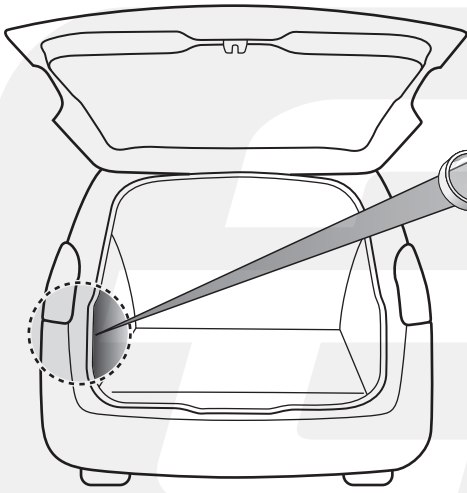
### Citroën C4 (Grand) Picasso:

Org / DAM -11557  
4.3  
Pag. 19

Org / DAM 11558-  
4.1  
Pag. 17

# 4.1

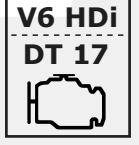
4.1



OPTION A




OPTION B

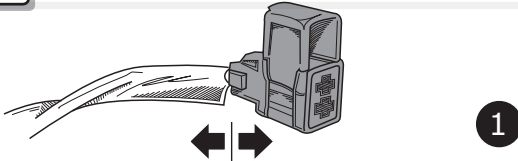


OPTION C

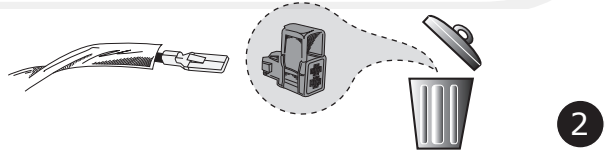
V6 HDi  
DT 17



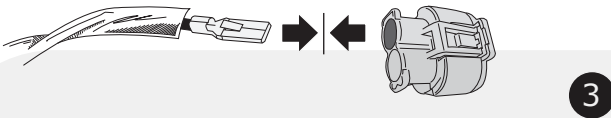

## 4.1 OPTION A



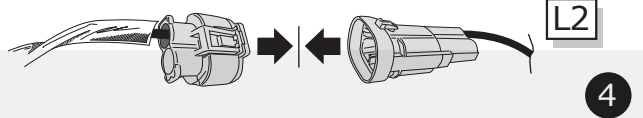
1



2

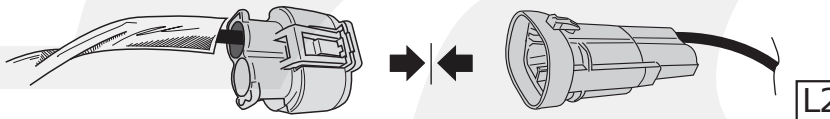


3



4


## 4.1 OPTION B



## 4.1 OPTION C

Peugeot 407 Sedan  
Peugeot 407 SW  
Peugeot 407 Coupé  
  
Citroën C5  
Citroën C5 Break  
Citroën C5 Tourer

V6 HDi  
DT 17




4.2



Pag. 18

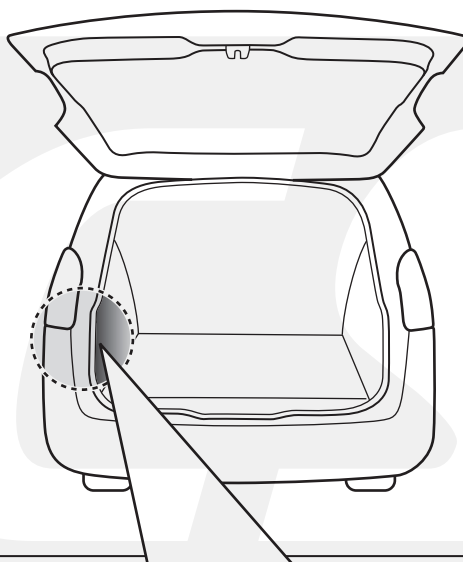
# 4.2

4.2

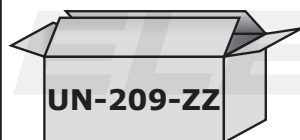
Peugeot 407 Sedan  
Peugeot 407 SW  
Peugeot 407 Coupé

V6 HDi  
DT 17

Citroën C5  
Citroën C5 Break  
Citroën C5 Tourer



UN-209-ZZ



UN-209-ZZ



U4

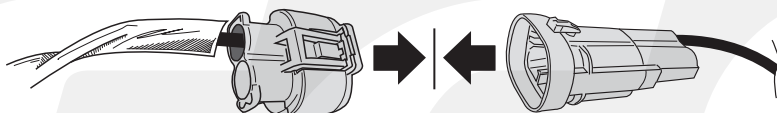


U5

UN-209-ZZ

- |                                       |  |
|---------------------------------------|--|
| (DE) Fragen Sie Ihren Lieferanten.    | (CZ) Poradte se s vaším dodavatelem.     |
| (FR) Consultez votre fournisseur.     | (DK) Henvend dig til din leverandør.     |
| (NL) Raadpleeg uw leverancier.        | (FI) Kysy neuvoa toimittajaltasi.        |
| (GB) Consult your supplier.           | (GR) Συμβουλευθείτε τον προμηθευτή σας.  |
| (ES) Consulte con su proveedor.       | (NO) Forhør deg med din leverandør.      |
| (IT) Rivolgerti al proprio fornitore. | (PL) Należy skonsultować się z dostawcą. |
| (SE) Be leverantören om råd.          |  |

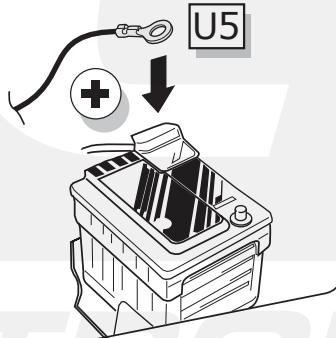
U4



L2

1

U5



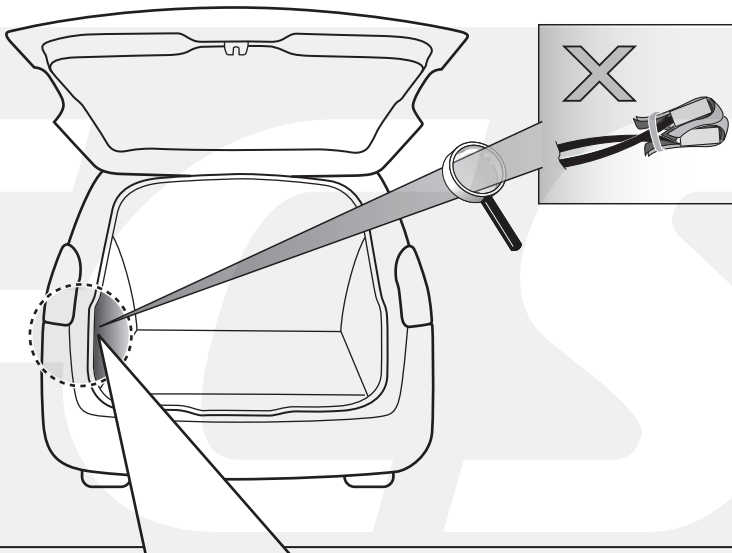
2

2

# 4.3



4.3



1x 1x

→ → →

**L2**

+30	⇒ Ø 5 mm <sup>2</sup>	<b>WH</b> code: BF16 <b>C4 Picasso</b>	<b>WH/GY</b> code: BH38 BH40 <b>C4 HB &amp; Coupé</b>
-----	-----------------------	--	---

**1**

→ →

**L1**

3x

**2**

1 2

54  code: 210 ⇒ Ø 0.5 mm <sup>2</sup>	<b>YE</b>	<b>YE</b>	⇔	<b>L1</b>	<b>RD/BU</b>
Can H code: 9017 ⇒ Ø 0.35 mm <sup>2</sup>	<b>RD</b>	<b>RD/GY</b>	⇔	<b>L1</b>	<b>RD/WH</b>
Can L code: 9018 ⇒ Ø 0.35 mm <sup>2</sup>	<b>BN</b>	<b>BN/YE</b>	⇔	<b>L1</b>	<b>BN/YE</b>

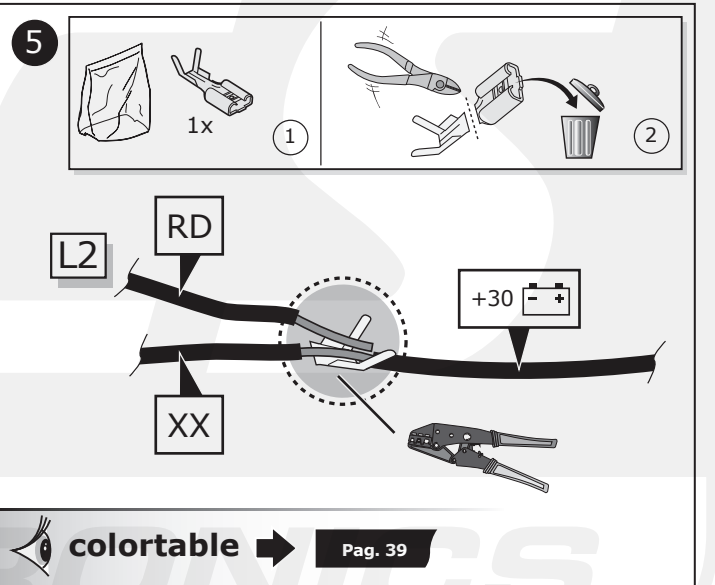
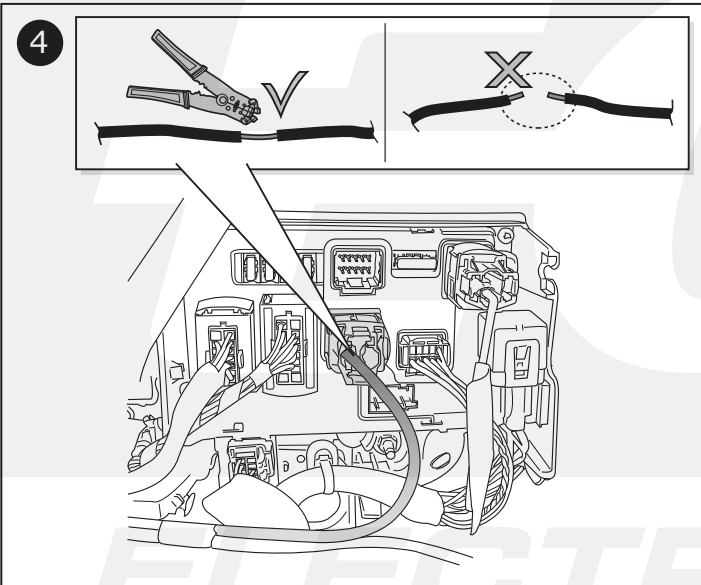
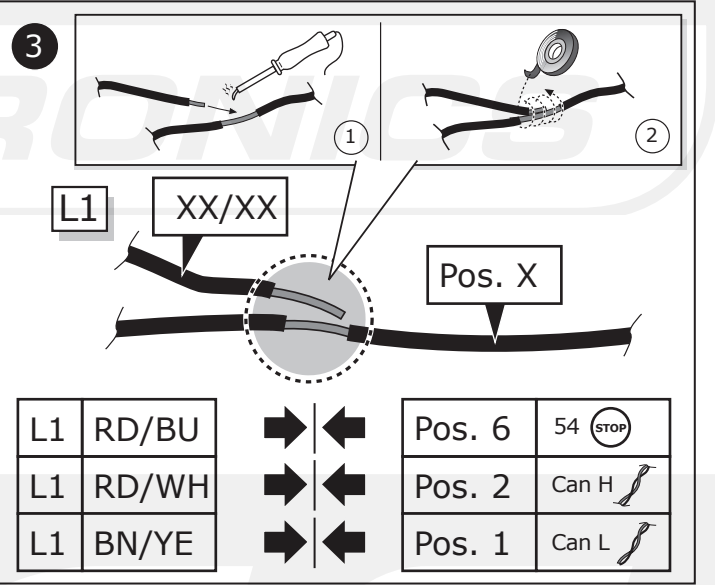
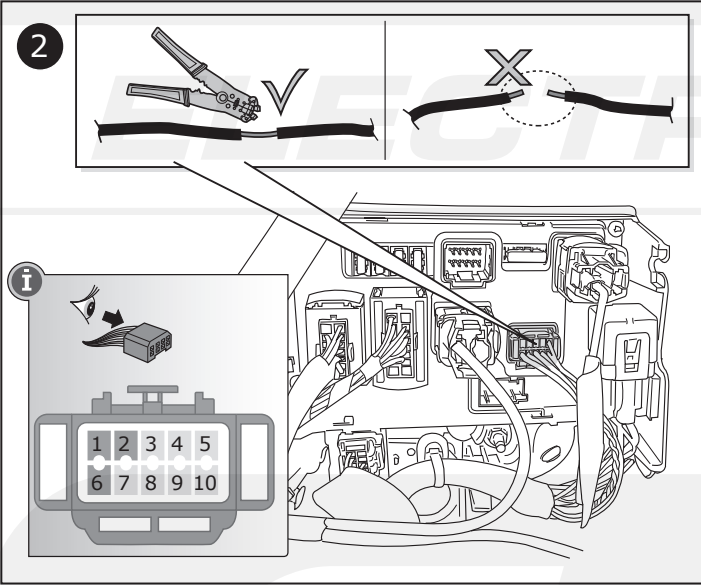
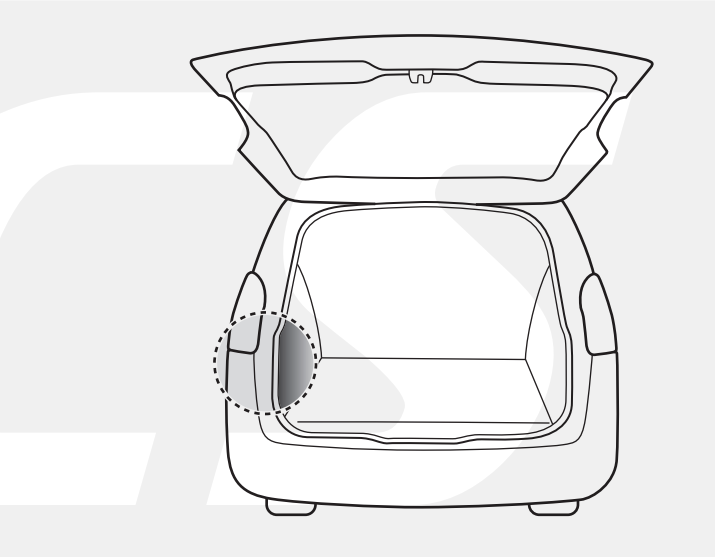
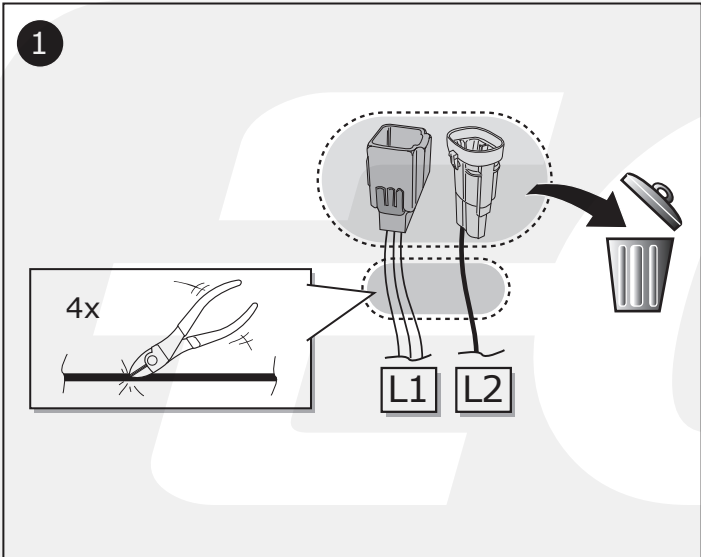
**C4 Picasso**    **C4 HB & Coupé**

**3**



# 4.4

4.4

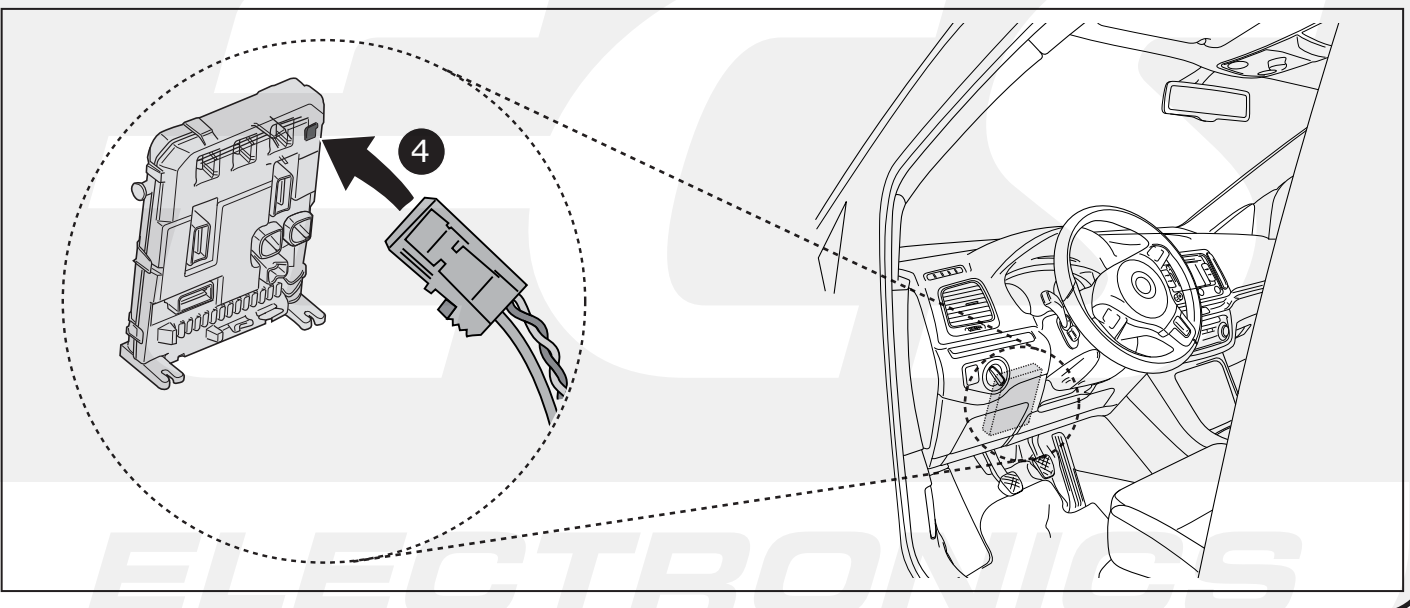
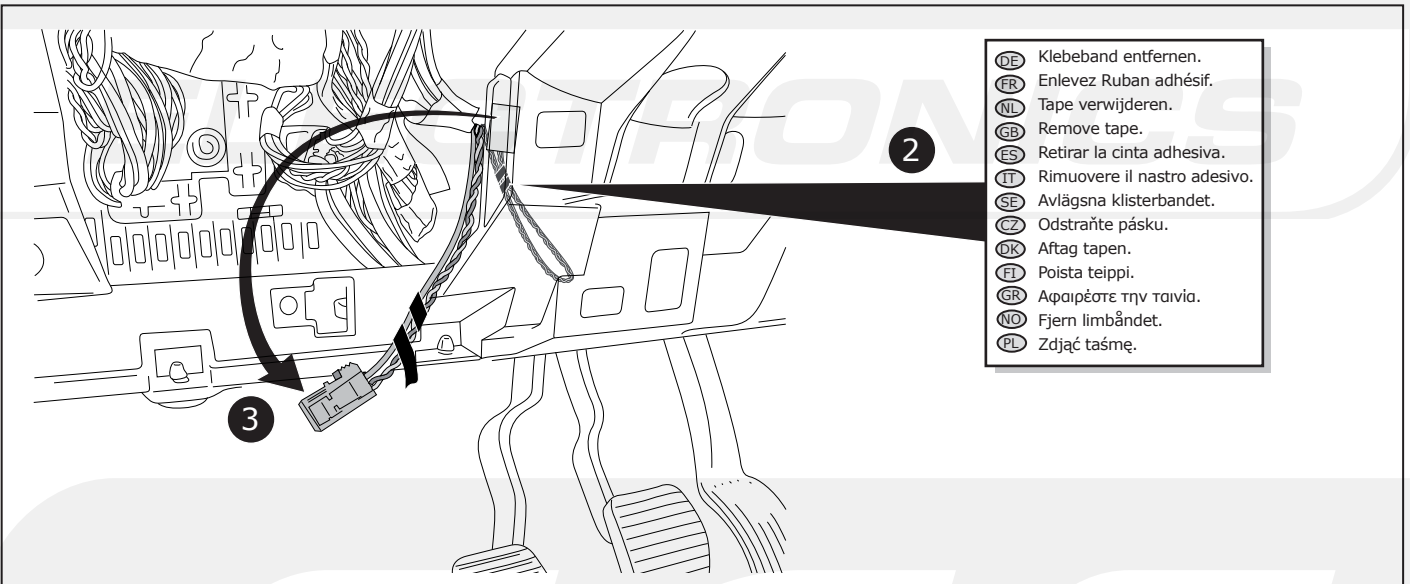
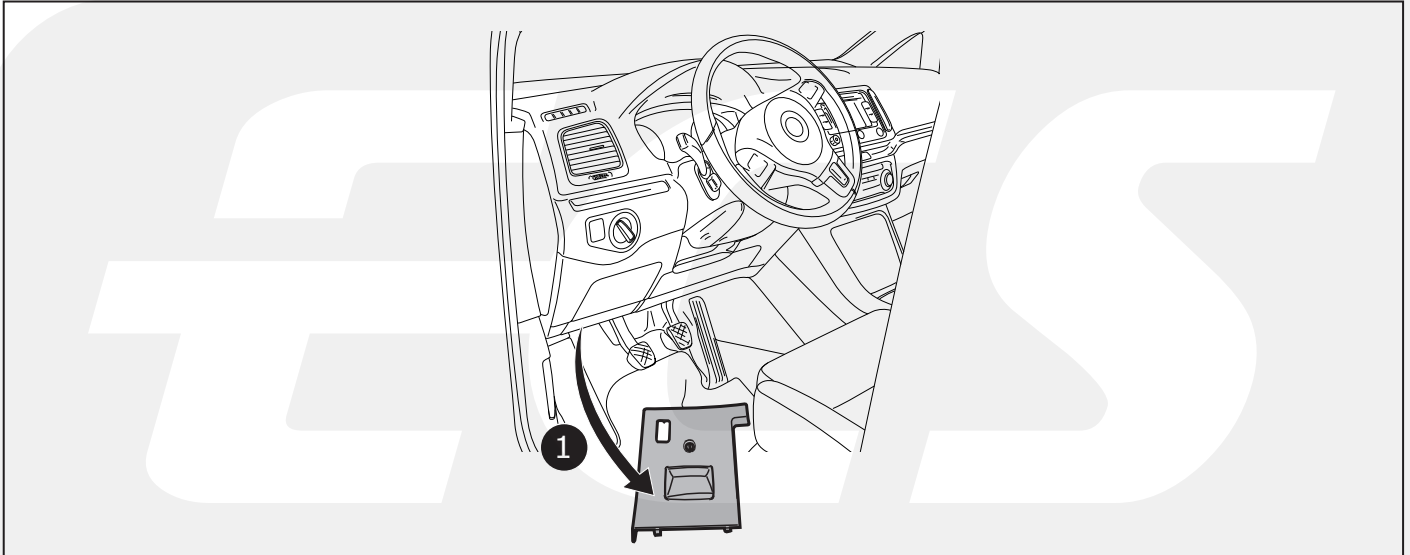


colortable → Pag. 39



# 4.5

4.5



# 5.1

5.1

1

2

3

4

U3

Ø 5 mm<sup>2</sup>

- DE Klebeband entfernen.
- FR Enlevez Ruban adhésif.
- NL Tape verwijderen.
- GB Remove tape.
- ES Retirar la cinta adhesiva.
- IT Rimuovere il nastro adesivo.
- SE Avlägsna klisterbandet.
- CZ Odstraňte pásku.
- DK Aftag tapen.
- FI Poista teippi.
- GR Αφαιρέστε την ταινία.
- NO Fjern limbåndet.
- PL Zdjąć taśmę.

5.1 A

5.1 B

5.1 A

1

2

U1

BK

colortable

Pag. 39

5.1 B

1

2

3

U3

Position

20 Amp.

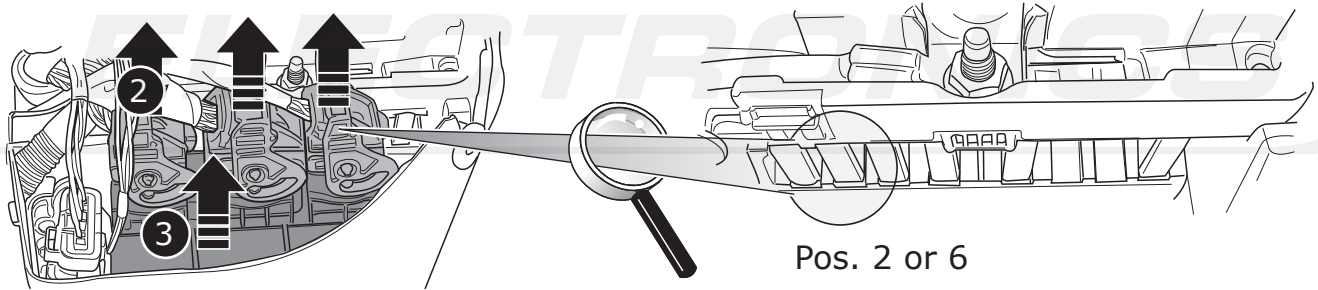
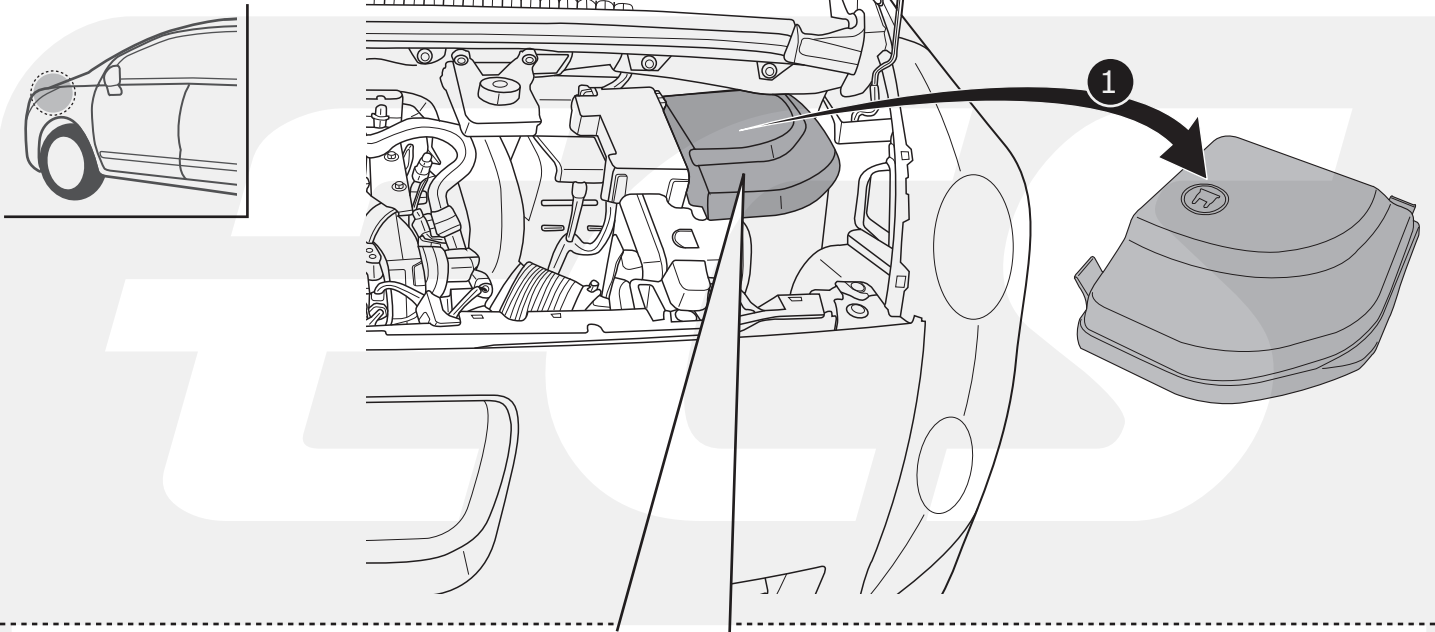
Pos.:

- DE Gebrauchsanleitung.
- FR Mode d'emploi.
- NL Gebruikershandleiding.
- GB User guide.
- ES Guía del usuario.
- IT Manuale di istruzioni.
- SE Bruksanvisning.
- CZ Uživatelská příručka.
- DK Brugervejledning.
- FI Käyttöohjeet.
- GR Οδηγός χρήστη.
- NO Brukerveiledning.
- PL Instrukcja obsługi.

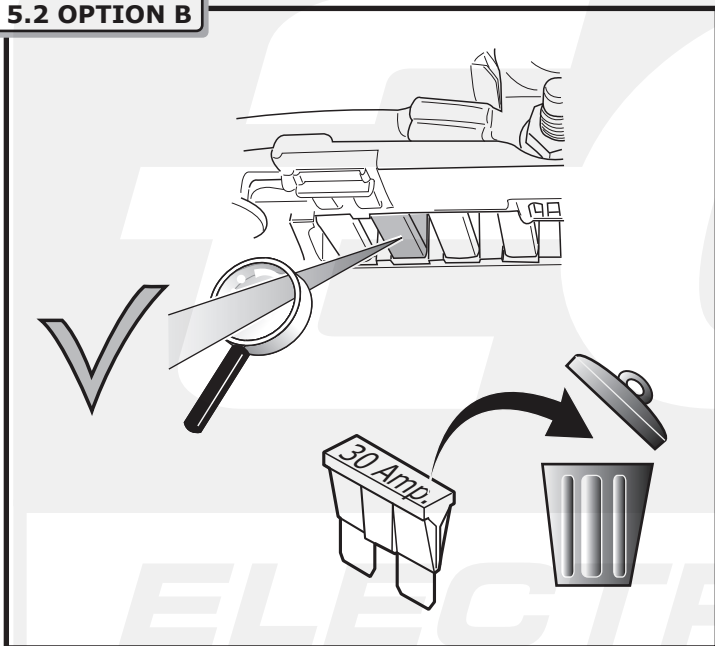
2

# 5.2

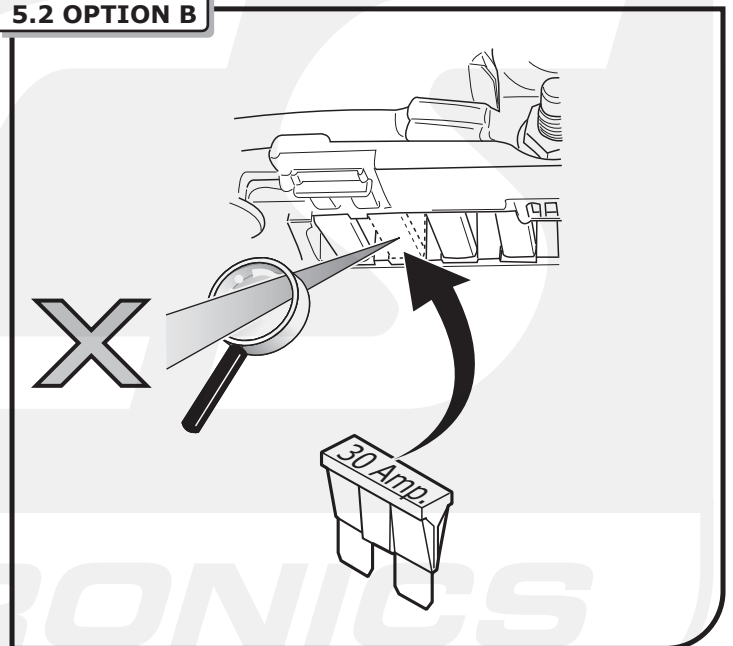
5.2



5.2 OPTION B



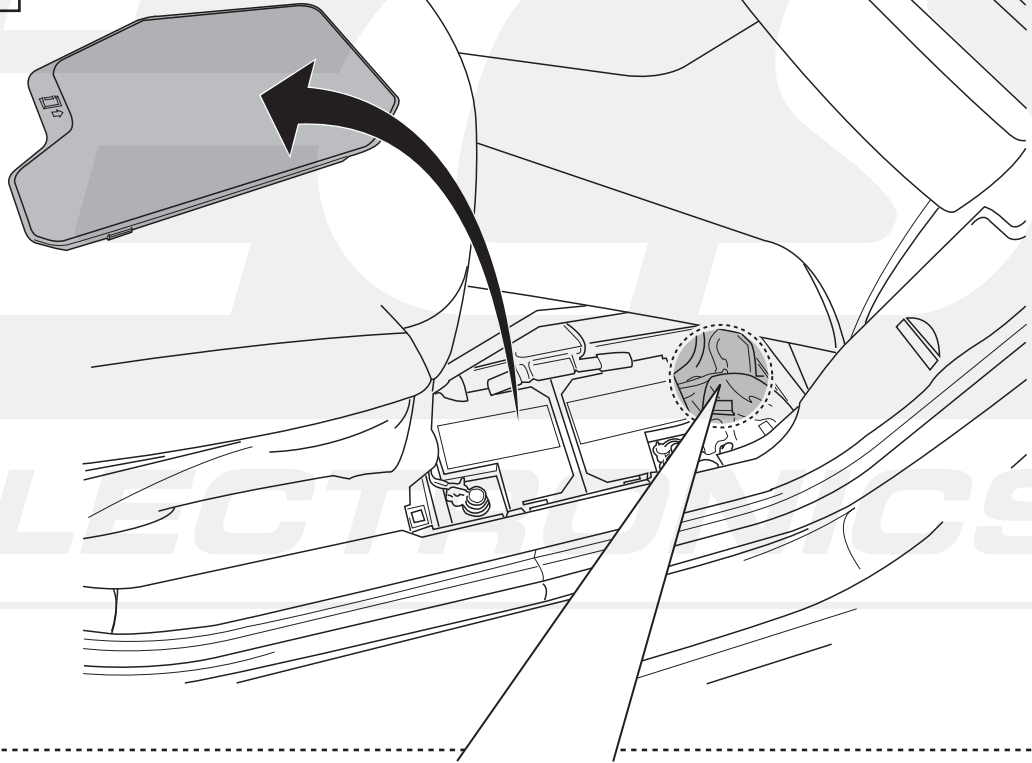
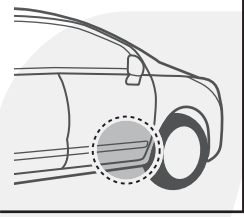
5.2 OPTION B



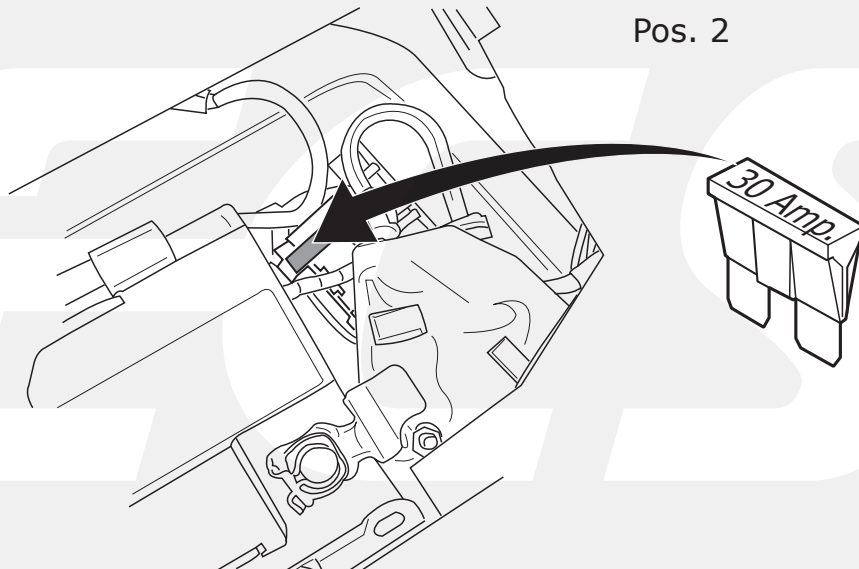
2

# 5.3

5.3



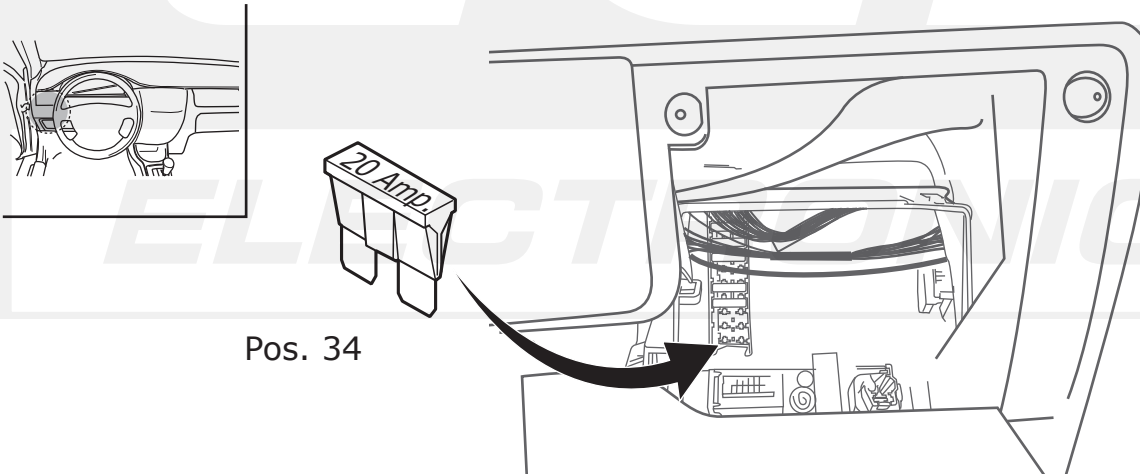
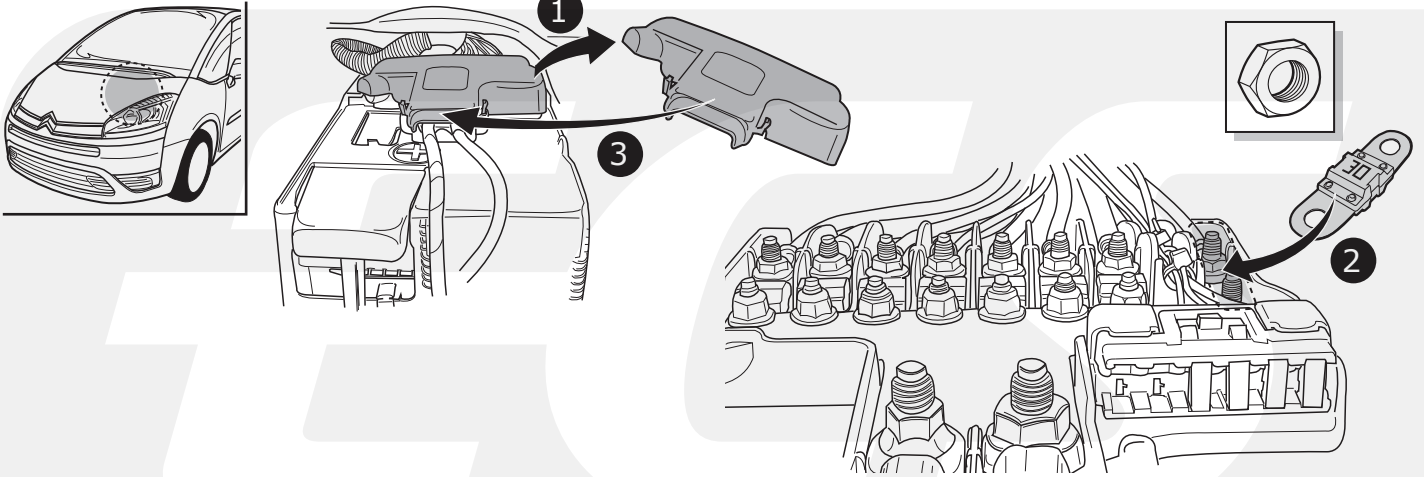
Pos. 2



2

# 5.4

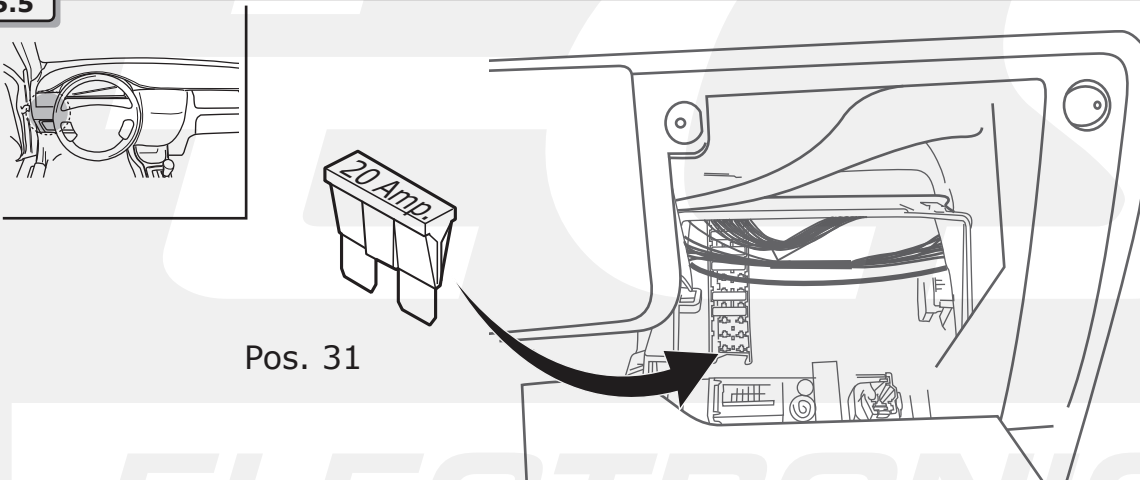
5.4



2

# 5.5

5.5

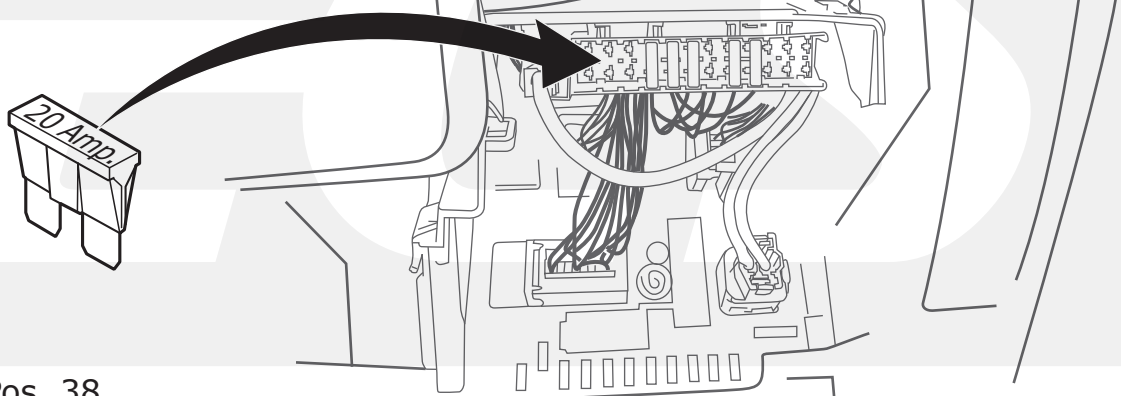
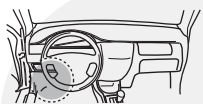


2



# 5.6

5.6

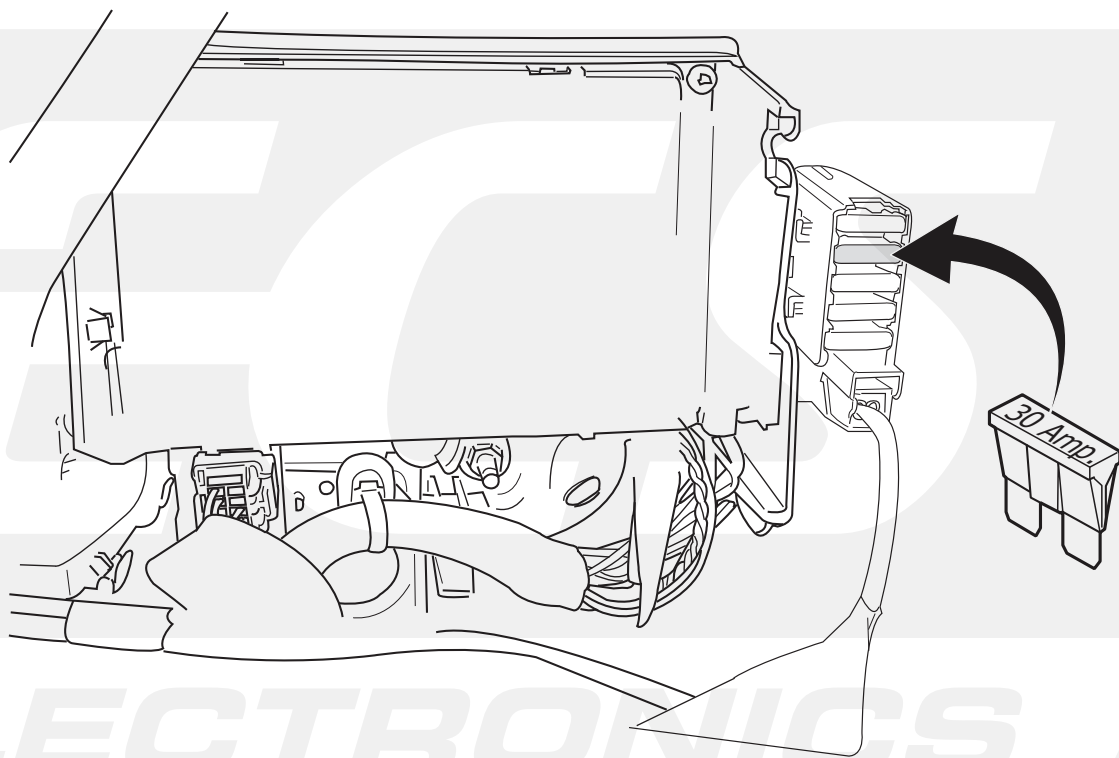
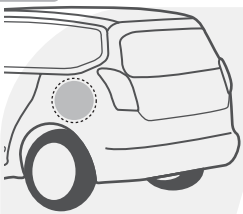


Peugeot 407 Pos. 38  
Peugeot 407 Coupé Pos. 34 or 35



# 5.7

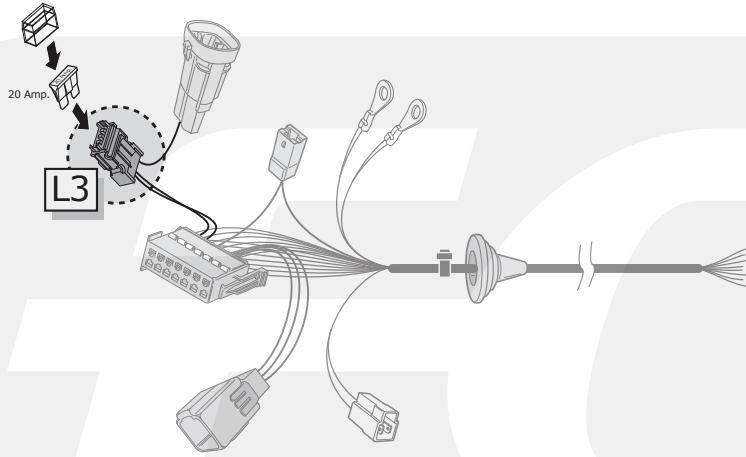
5.7



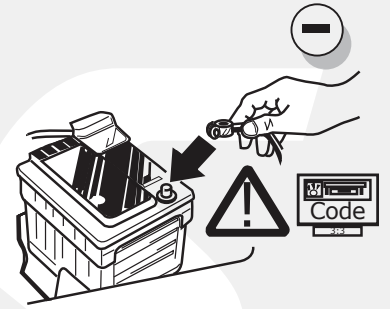


# 6

6.1



6.2



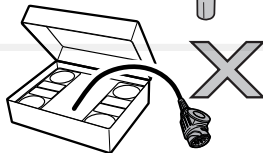
6.3

**LIGHT MATE**

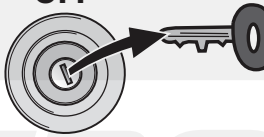
Tester lamp



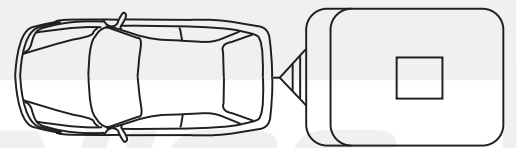
Tester L.E.D.



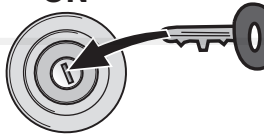
OFF



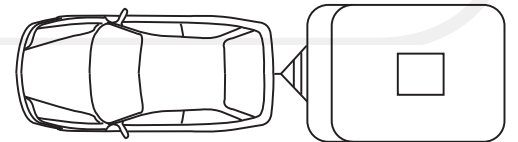
TEST



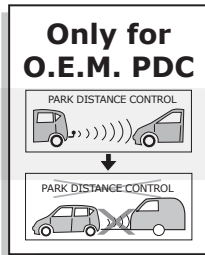
ON



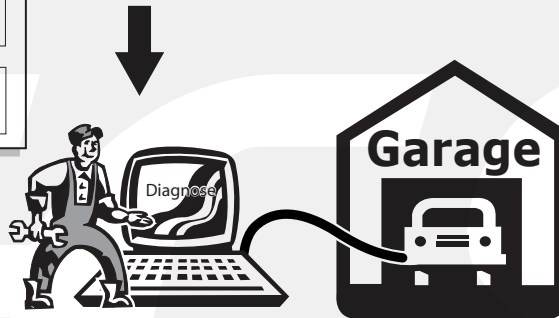
TEST



6.4



**C2**



6.5

**Optional SP-161-ZZ**

Fog off extension harness



Pag. 35

**Optional SP-161-ZZ**

Fog off extension harness



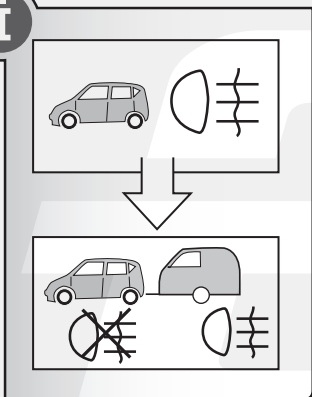
Pag. 27

# 7 OPTIONAL

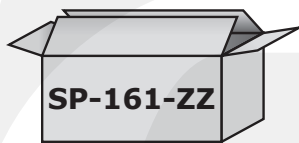
INFO



## OPTION SP-161-ZZ



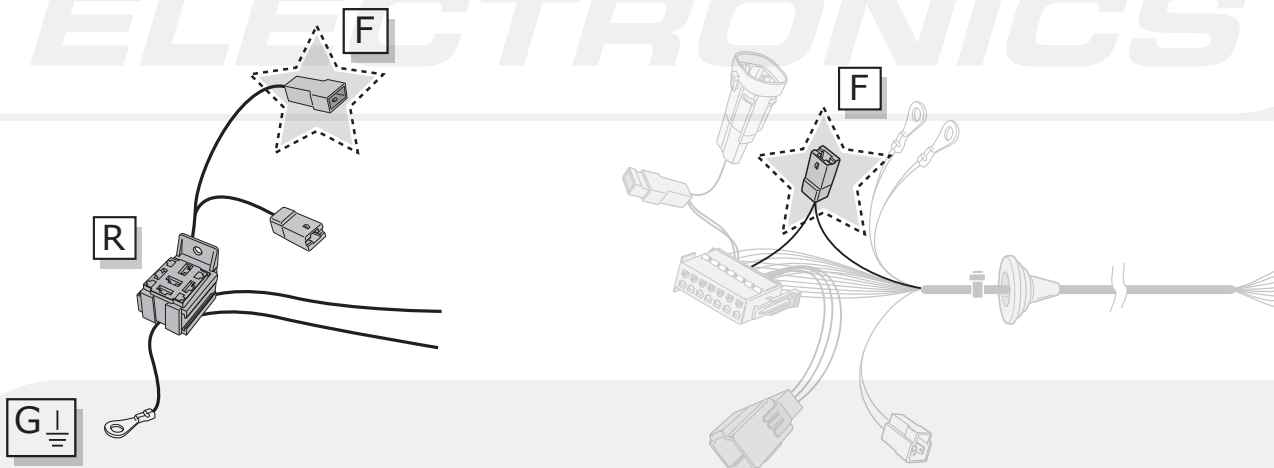
## Optional SP-161-ZZ



- DE Fragen Sie Ihren Lieferanten.
- FR Consultez votre fournisseur.
- NL Raadpleeg uw leverancier.
- GB Consult your supplier.
- ES Consulte con su proveedor.
- IT Rivolgersi al proprio fornitore.
- SE Be leverantören om råd.
- CZ Poradte se s vaším dodavatelem.
- DK Henvend dig til din leverandør.
- FI Kysy neuvoa toimittajaltasi.
- GR Συμβουλευθείτε τον προμηθευτή σας.
- NO Forhør deg med din leverandør.
- PL Należy skonsultować się z dostawcą.

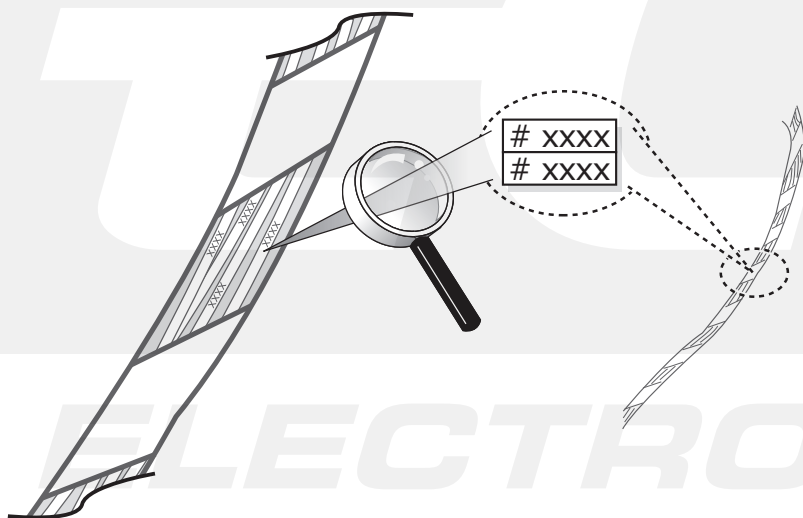
DE Beim Anbau und Betrieb von Ladungsträgern mit eigener Beleuchtung (z.B. Fahrradträgern) muss die Nebelschlussleuchte des Fahrzeuges abgeschaltet werden.

## OPTION SP-161-ZZ INFO



SP-161-ZZ ↔ PE-059-B1

## OPTION SP-161-ZZ INFO



**MORE INFO:  
MANUAL SP-161-ZZ**

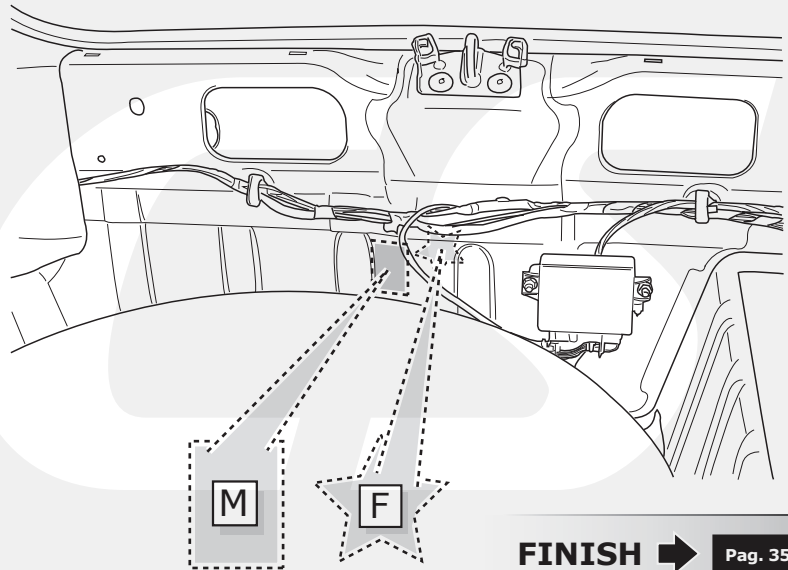
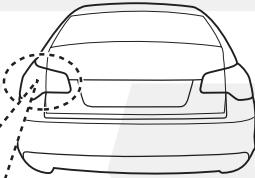
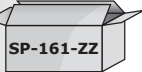
# 7 OPTIONAL

INFO



## OPTION Citroën C4 Hatchback & Coupé

1X

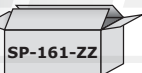


FINISH

Pag. 35

## OPTION Citroën C4 Picasso

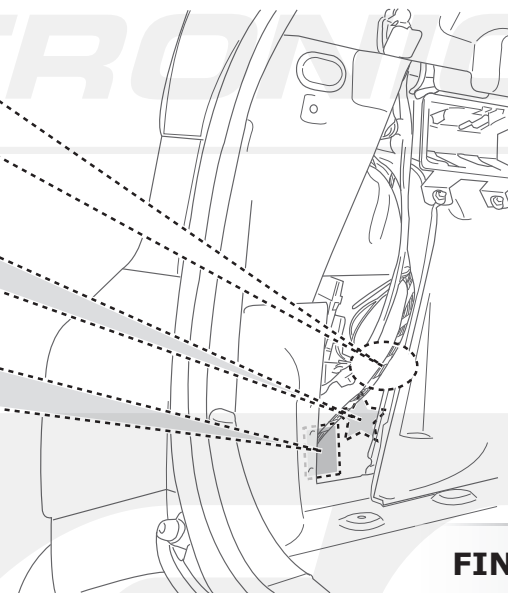
2X



# 2060  
# 2061

F

M

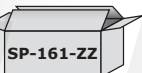


FINISH

Pag. 35

## OPTION Citroën C4 Grand Picasso

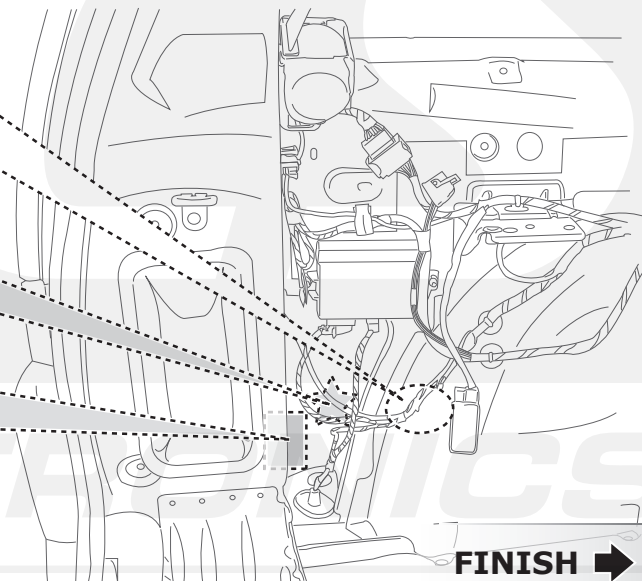
2X



# 2052  
# 2053

F

M



FINISH

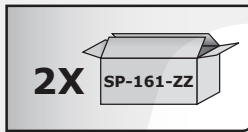
Pag. 35

# 7 OPTIONAL

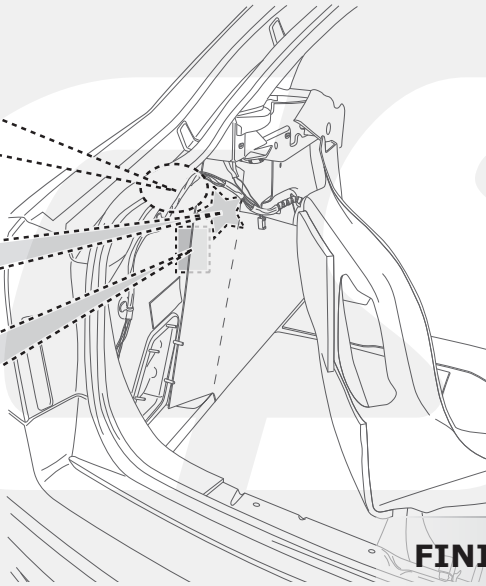
INFO



## OPTION Citroën C5 Hatchback II



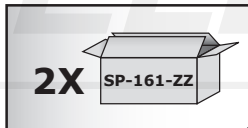
# 201A  
# 201B



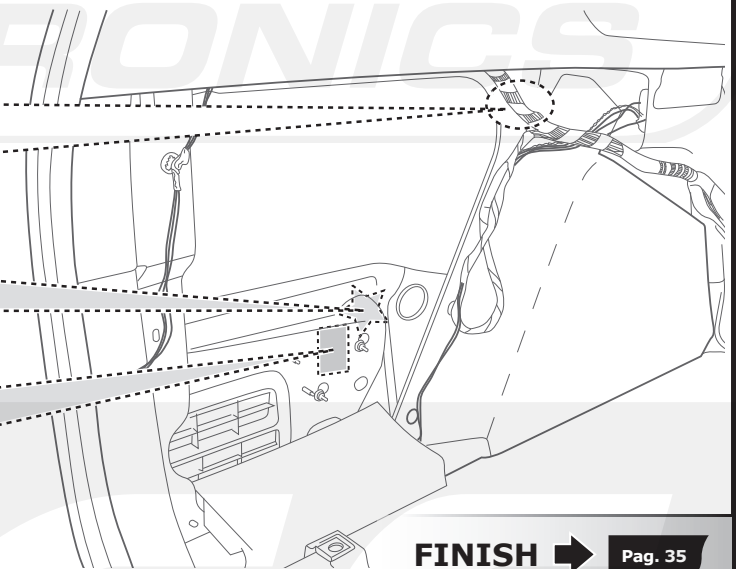
FINISH

Pag. 35

## OPTION Citroën C5 Break II



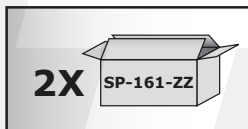
# 289  
# 290



FINISH

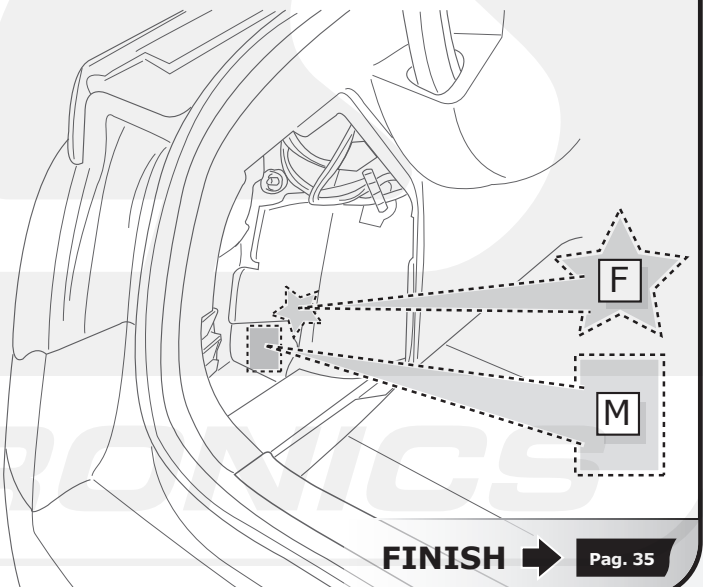
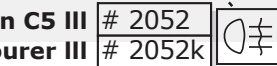
Pag. 35

## OPTION Citroën C5 III & Tourer III



Citroën C5 III # 2052  
Tourer III # 2052k

Citroën C5 III # 2053  
Tourer III # 2053k



FINISH

Pag. 35

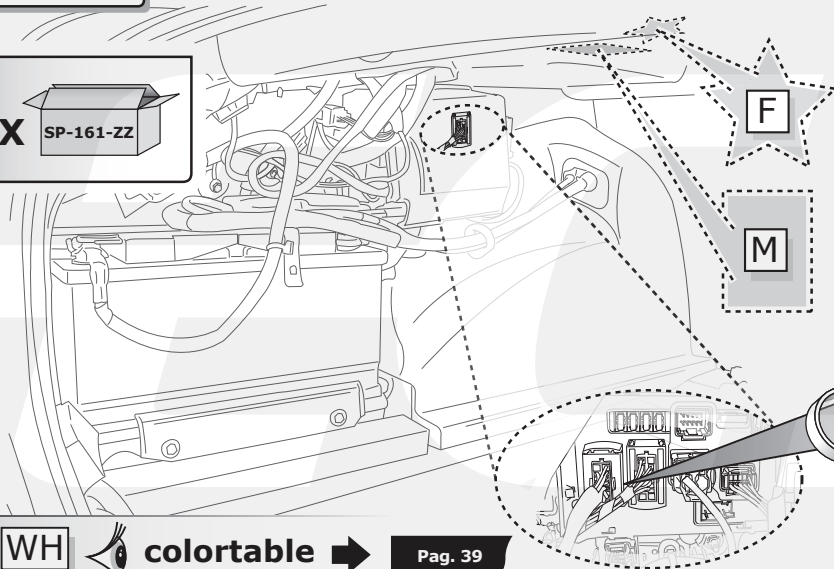
# 7 OPTIONAL

INFO



## OPTION Citroën C6

2X SP-161-ZZ



16 Pos. BK

⊕ L #2002 WH

⊕ R #2055 WH

BK + WH



colortable

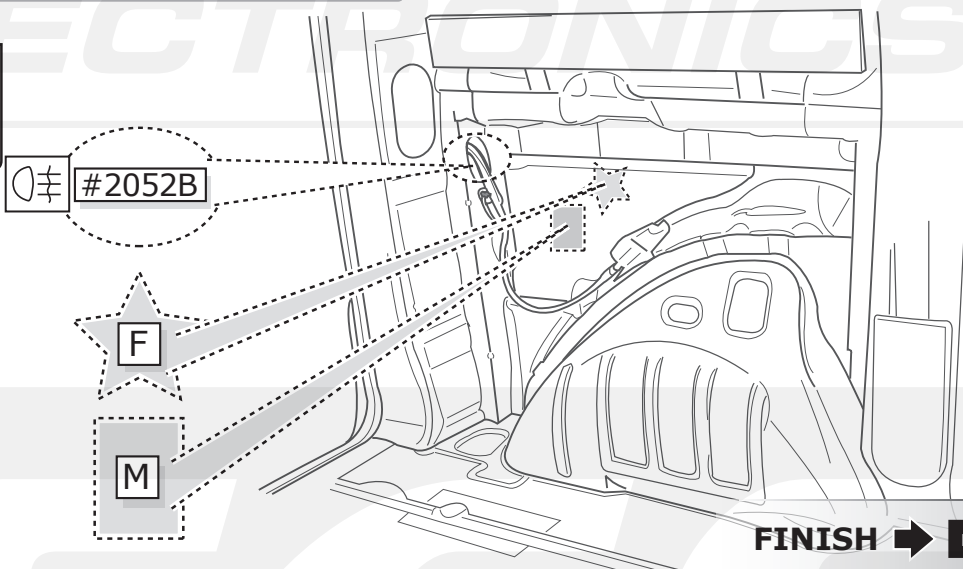
Pag. 39

FINISH

Pag. 35

## OPTION Peugeot Expert & Citroën Jumpy & Fiat Scudo

1X SP-161-ZZ

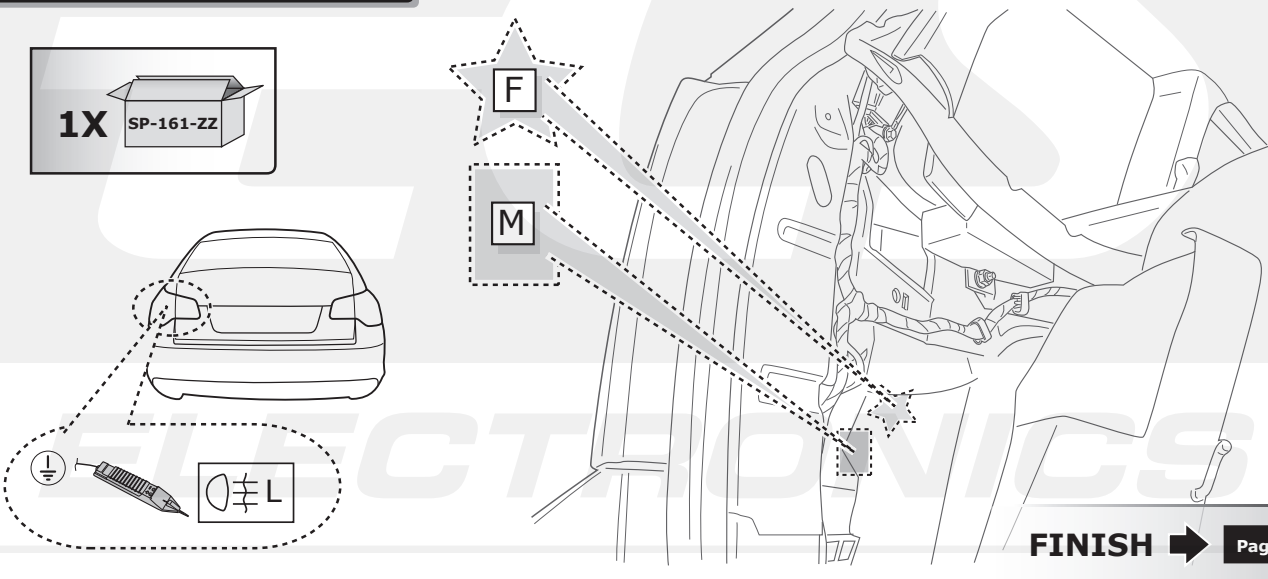


FINISH

Pag. 35

## OPTION Peugeot 307 Break & SW

1X SP-161-ZZ



FINISH

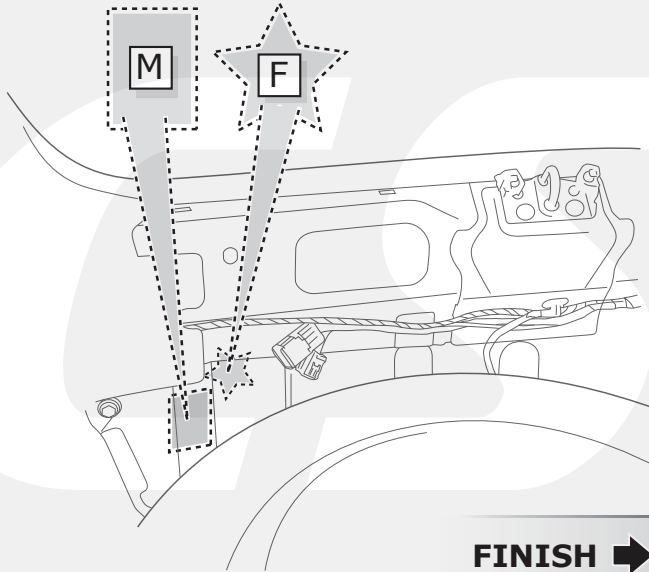
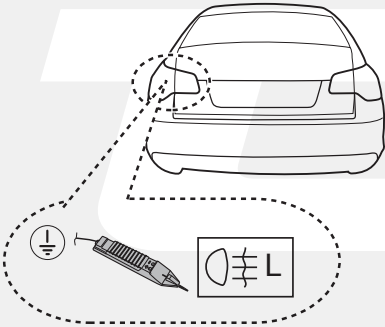
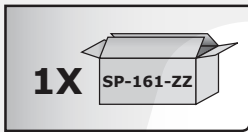
Pag. 35

# 7 OPTIONAL

INFO



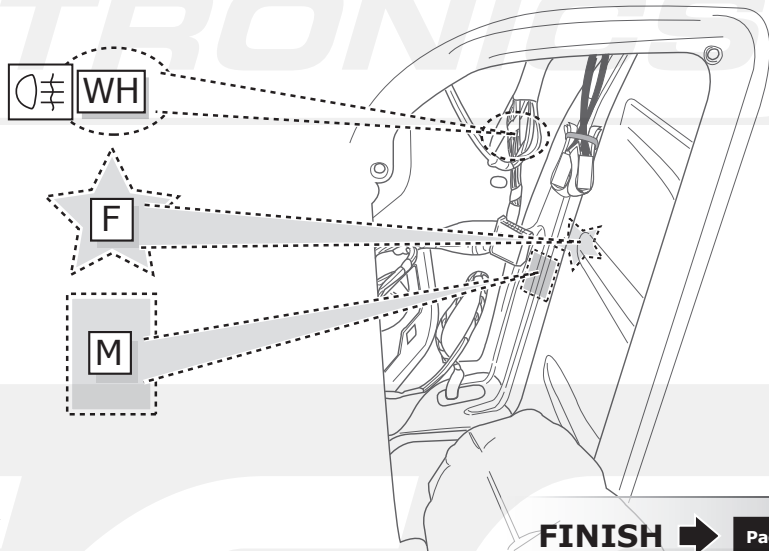
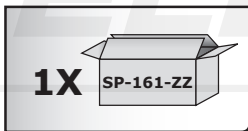
## OPTION Peugeot 307 Hatchback



**FINISH** ➔

Pag. 35

## OPTION Peugeot 308



WH



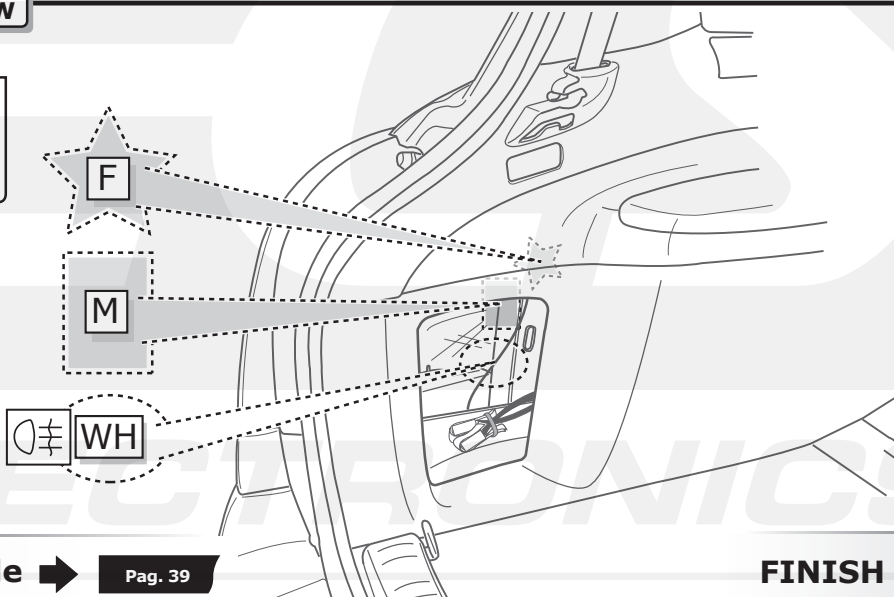
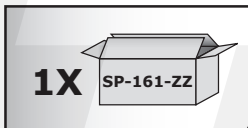
**colortable** ➔

Pag. 39

**FINISH** ➔

Pag. 35

## OPTION Peugeot 308 SW



WH



**colortable** ➔

Pag. 39

**FINISH** ➔

Pag. 35

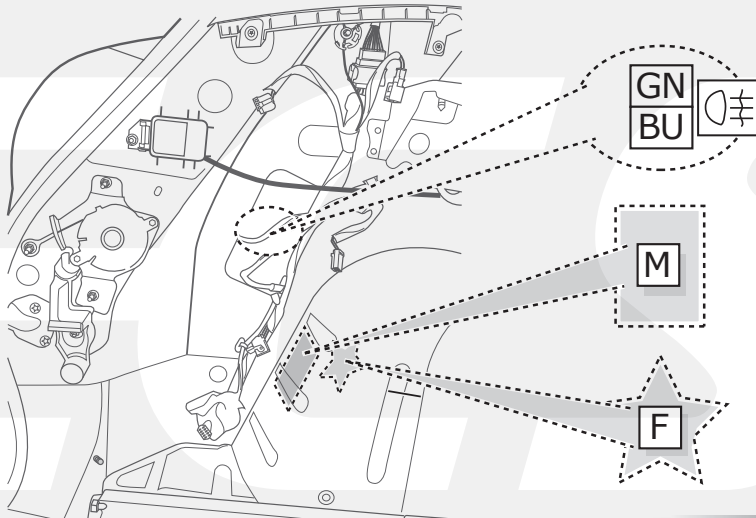
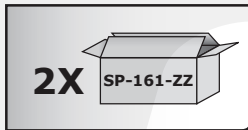


# 7 OPTIONAL

INFO



## OPTION Peugeot 3008



GN + BU



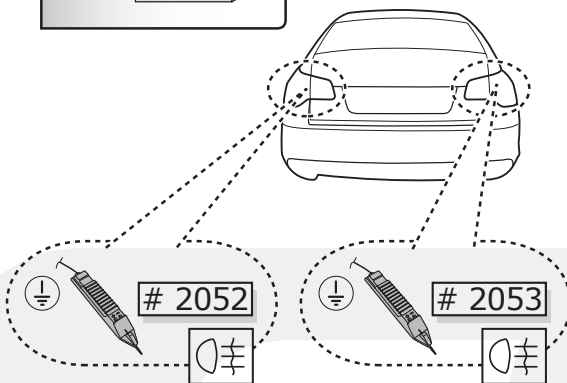
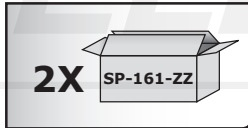
colortable

Pag. 39

FINISH

Pag. 35

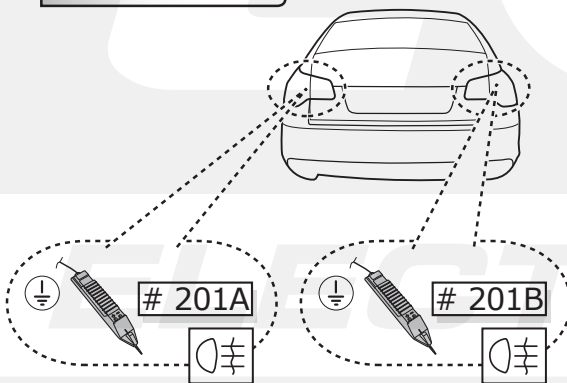
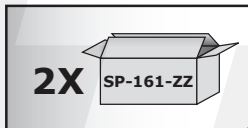
## OPTION Peugeot 407 Sedan



FINISH

Pag. 35

## OPTION Peugeot 407 SW



FINISH

Pag. 35



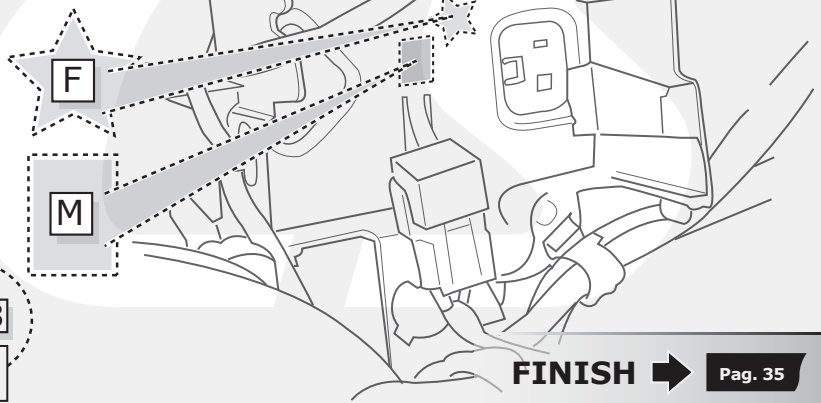
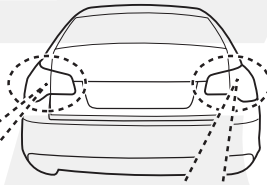
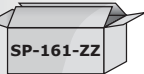
# 7 OPTIONAL

INFO



## OPTION Peugeot 407 Coupé

2X

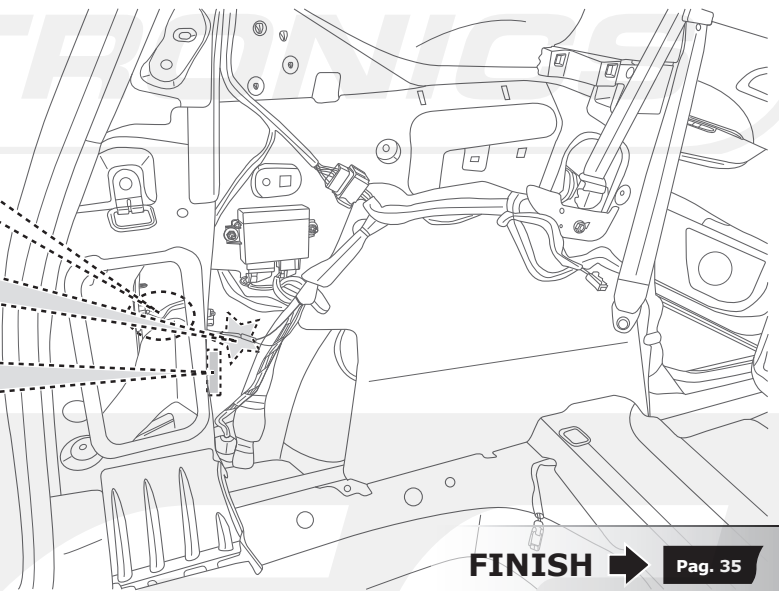
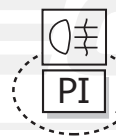
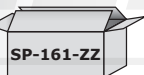


**FINISH** ➔

Pag. 35

## OPTION Peugeot 5008

1X



**FINISH** ➔

Pag. 35

PI

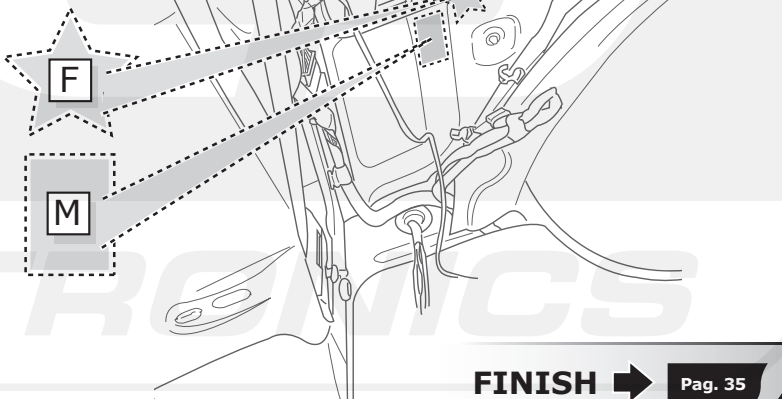
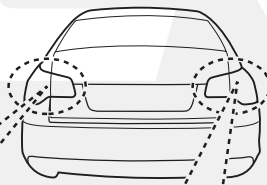
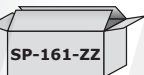


**colortable** ➔

Pag. 39

## OPTION Peugeot 807 & Citroën C8 & Fiat Ulysse & Lancia Phedra

2X



**FINISH** ➔

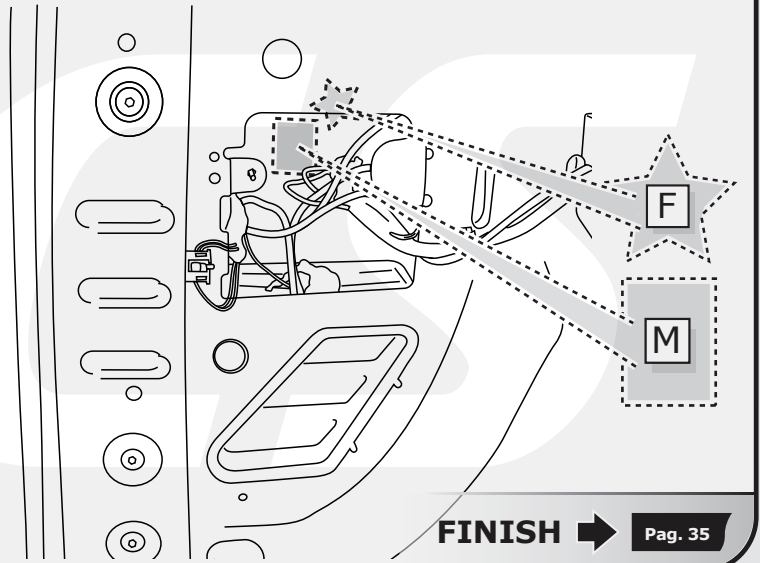
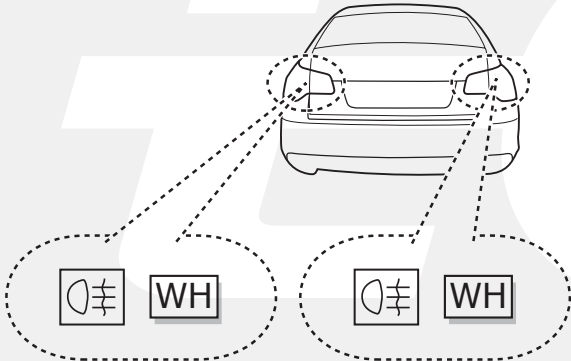
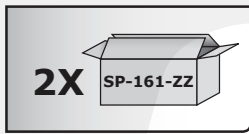
Pag. 35

# 7 OPTIONAL

INFO



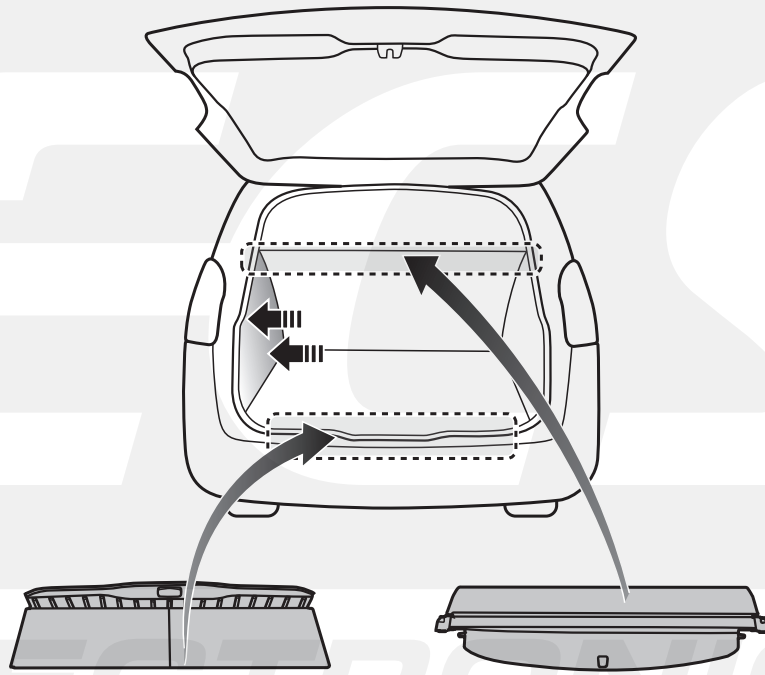
OPTION Peugeot Partner & Citroën Berlingo



# ELECTRONICS

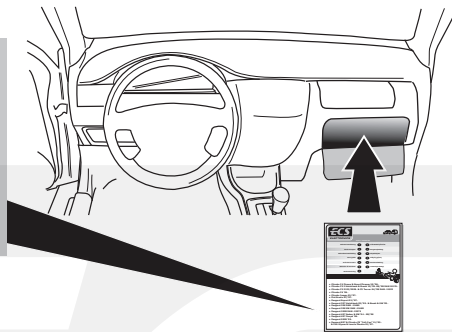
# ELECTRONICS

## 8.1



## 8.2

- |    |                        |    |                       |
|----|------------------------|----|-----------------------|
| DE | Gebrauchsanleitung.    | CZ | Uživatelská příručka. |
| FR | Mode d'emploi.         | DK | Brugervejledning.     |
| NL | Gebruikershandleiding. | FI | Käyttöohjeet.         |
| GB | User guide.            | GR | Οδηγός χρήστη.        |
| ES | Guía del usuario.      | NO | Brukerveiledning.     |
| IT | Manuale di istruzioni. | PL | Instrukcja obsługi.   |
| SE | Bruksanvisning.        |    |                       |



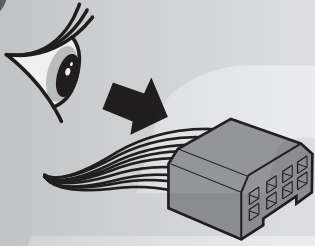
## INFO



**00800**  
**CALL2ECS**  
**22 55 23 27**

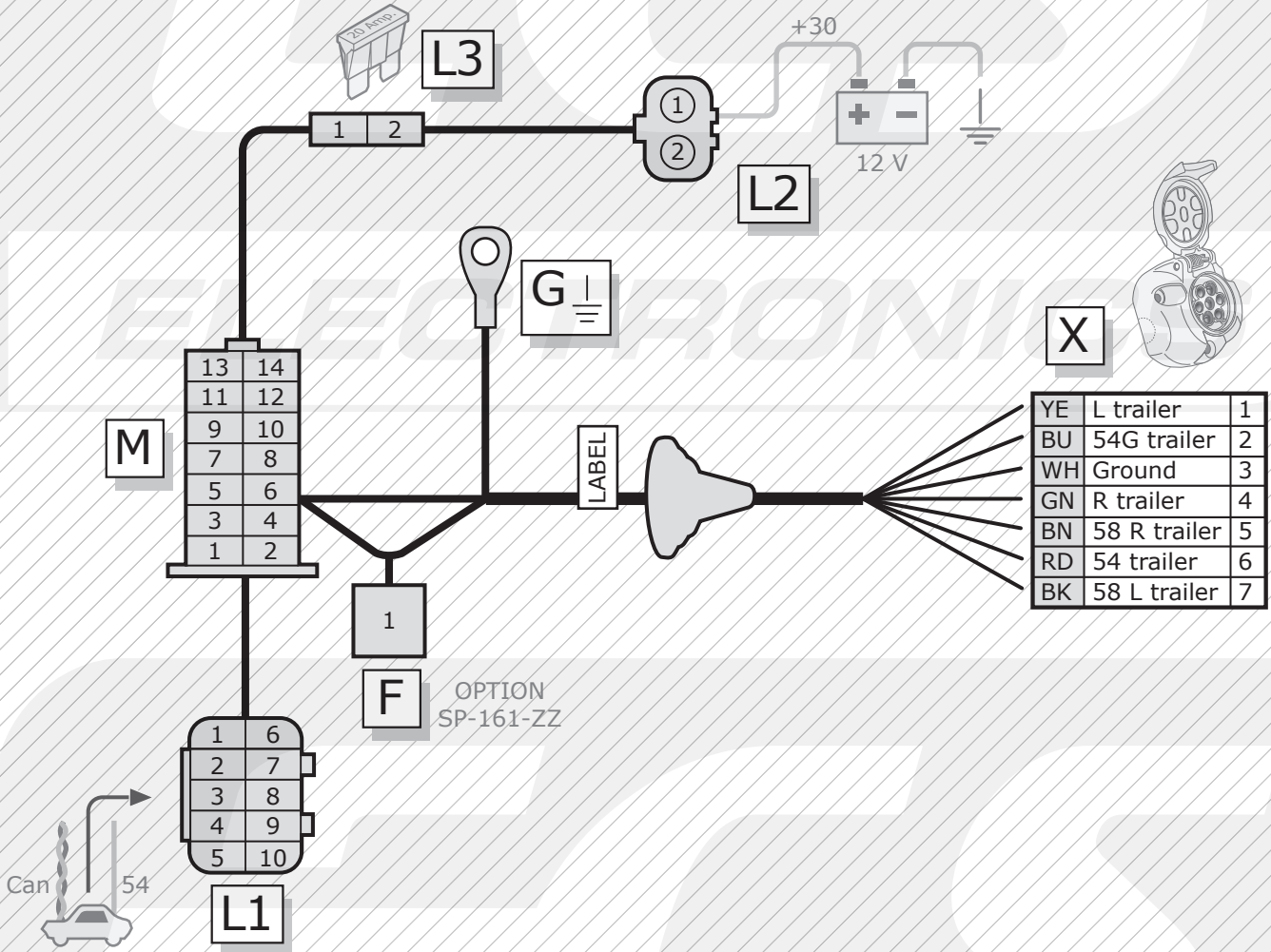
09.00 - 18.00  
Monday - Friday  
[www.ecs-electronics.nl](http://www.ecs-electronics.nl)

**ELECTRONICS**



L	←	54	STOP
R	→	54G	⊘
58L	⊖	Ground/31	⊥
58R	⊕		

colortable → Pag. 39



YE	L trailer	1
BU	54G trailer	2
WH	Ground	3
GN	R trailer	4
BN	58 R trailer	5
RD	54 trailer	6
BK	58 L trailer	7

<b>M</b>	1	RD	54 trailer	out
	2	OG	+30 (12 V)	in
	3	-	-	-
	4	YE	L trailer	out
	5	RDBU	54	in
	6	BK	58 L trailer	out
	7	BNYE	Can L	in
	8	WH	Ground	-
	9	RDWH	Can H	in
	10	GN	R trailer	out
	11	BU	54G trailer	out
	12	BN	58 R trailer	out
	13	BKRD	BUT	out
	14	OG	+30	in

<b>L1</b>	1	BNYE	Can L	out
	2	RDWH	Can H	out
	3	-	-	-
	4	-	-	-
	5	-	-	-
	6	RDBU	54	out
	7	-	-	-
	8	-	-	-
	9	-	-	-
	10	-	-	-

<b>L2</b>	1	RD	+30 (12 V)	out
	2	-	-	-

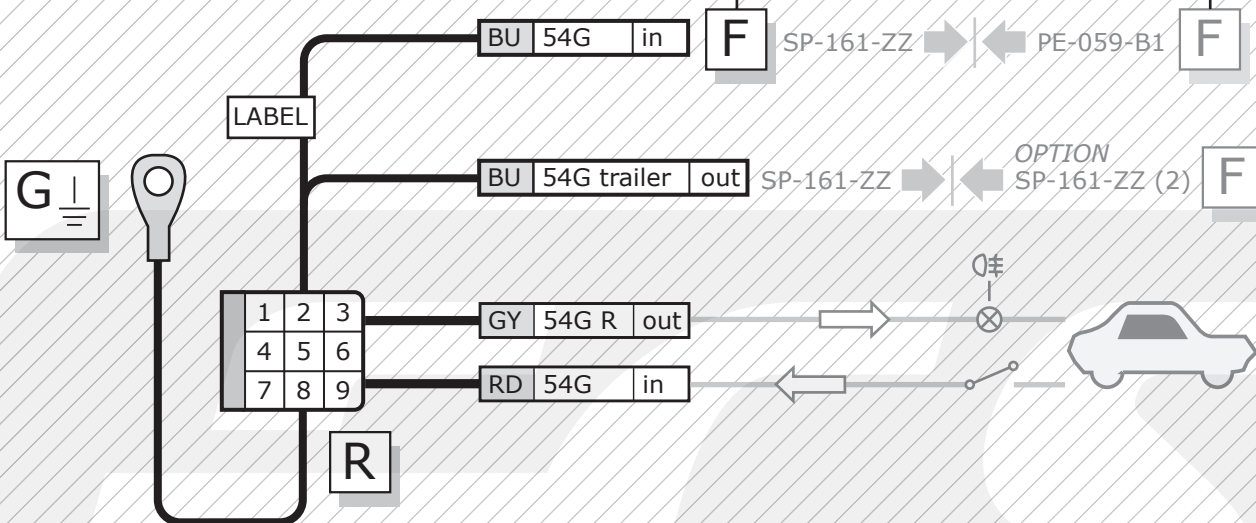
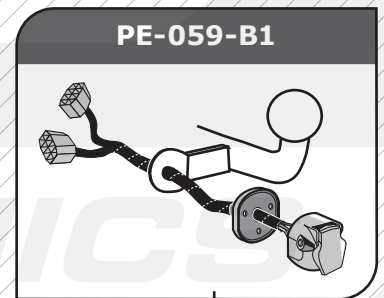
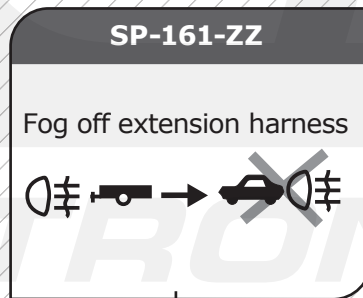
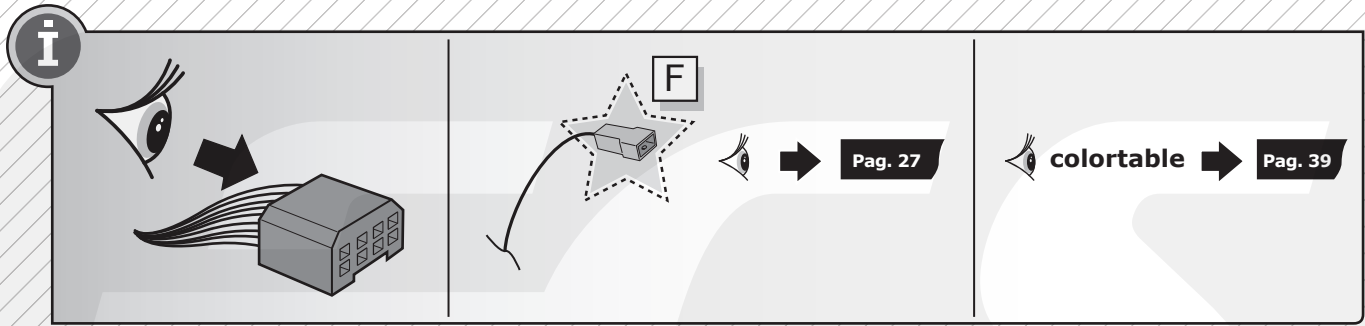
<b>L3</b>	1	OG	+30 (12 V)	out
	2	RD	+30 (12 V)	in

OPTION

<b>F</b>	1	BU	54G trailer	out
----------	---	----	-------------	-----

OPTION

<b>G</b>	WH	Ground	-
----------	----	--------	---

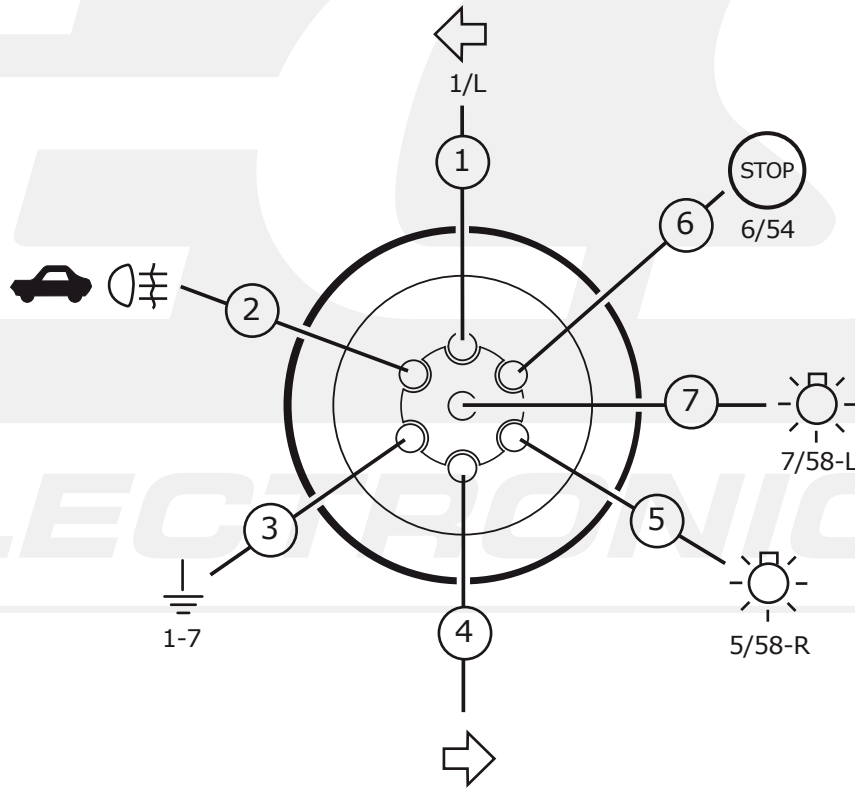


**R**

1	-	-	-
2	BU	54 G $\text{Q}\neq$ trailer	in
	BU	54 G $\text{Q}\neq$ trailer	out
3	-	-	-
4	-	-	-
5	GY	54G R $\text{Q}\neq$	out
6	RD	54G	in
7	-	-	-
8	WH	Ground $\perp$	-
9			

**INFO**

- (DE) Anschluss Steckdose      (ES) Conexión de la caja de enchufe      (CZ) Objímkový konektor      (GR) Υποδοχή σύνδεσης
- (FR) Connection de la prise      (IT) Allaccio zoccolo      (DK) Stikdåse forbindelse      (NO) Tilkobling koblingsboks
- (NL) Contactdoos aansluiting      (SE) Anslutning kontaktdosa      (FI) Pistorasia liitäntä      (PL) Połączenie przez gniazdo
- (GB) Socket connection



- (DE) Anschluss Steckdose      (ES) Conexión de la caja de enchufe      (CZ) Objímkový konektor      (GR) Υποδοχή σύνδεσης
- (FR) Connection de la prise      (IT) Allaccio zoccolo      (DK) Stikdåse forbindelse      (NO) Tilkobling koblingsboks
- (NL) Contactdoos aansluiting      (SE) Anslutning kontaktdosa      (FI) Pistorasia liitäntä      (PL) Połączenie przez gniazdo
- (GB) Socket connection

DIN/ISO 1724	←	🚗	⏚ 1-7	→	💡	⊛ STOP	💡
	1/L	2	3/31	4/R	5/58-R	6/54	7/58-L
Pmax	21W	21W		21W	42W	3x21W	42W
	YE	BU	WH	GN	BN	RD	BK

**COLORTABLE**

	BK	BN	BU	GY	GN	WH	YE	OG	PE	PI	RD
(DE)	Schwarz	Braun	Blau	Grau	Grün	Weiß	Gelb	Orange	Violett	Rosa	Rot
(FR)	Noir	Marron	Blue	Gris	Vert	Blanc	Jaune	Orange	Violet	Rose	Rouge
(NL)	Zwart	Bruin	Blauw	Grijs	Groen	Wit	Geel	Oranje	Paars	Roze	Rood
(GB)	Black	Brown	Blue	Grey	Green	White	Yellow	Orange	Purple	Pink	Red
(ES)	Negro	Marrón	Azul	Gris	Verde	Blanco	Amarillo	Naranja	Morado	Rosa	Rojo
(IT)	Nero	Marrone	Blu	Grigio	Verde	Bianco	Giallo	Arancione	Viola	Rosa	Rosso
(SE)	Svart	Brun	Blå	Grå	Grön	Vit	Gul	Orange	Lila	Rosa	Röd
(CZ)	Černá	Hnědá	Modrá	Šedá	Zelená	Bílá	Žlutá	Oranžová	Fialová	Růžová	Červená
(DK)	Sort	Brun	Blå	Grå	Grøn	Hvid	Gul	Orange	Lilla	Pink	Rød
(FI)	Musta	Ruskea	Sininen	Harmaa	Vihreä	Valkoinen	Keltainen	Oranssi	Purppura	Vaaleanpunainen	Punainen
(GR)	Μαύρο	Καφέ	Μπλε	Γκρι	Πράσινο	Λευκό	Κίτρινο	Πορτοκαλί	Μοβ	Ροζ	Κόκκινο
(NO)	Svart	Brun	Blå	Grå	Grønn	Hvit	Gul	Oransje	Lilla	Rosa	Rød
(PL)	Czarny	Brazowy	Niebieski	Szary	Zielony	Biały	Żółty	Pomarańczowy	Purpurowy	Różowy	Czerwony